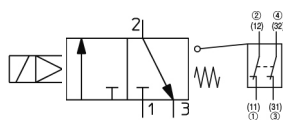


## VP544/744-X555/585, Distributeur à double échappement de pression résiduelle avec fonction de démarrage progressif, ISO13849-1 VP544-5DZ1-03F-M-X585

Fiche technique

### General series information

- Normes de sécurité ISO13849-1 pour les catégories 3 et 4
- Avec fonction de démarrage progressif
- Possibilité de détection de l'état de mise hors/sous tension du distributeur
- Redondance
- Sélection possible du diamètre ( $\varnothing 1$ ,  $\varnothing 1.5$ ,  $\varnothing 2$ ), du détecteur de fin de course de sécurité
- Connexion modulaire à l'unité FRL.



Electrodistributeur 3/2, normalement fermé avec cde. combinée par bobine et pilote et avec détecteur de fin de course de sécurité, fabriqué par OMRON

### Spécifications standards

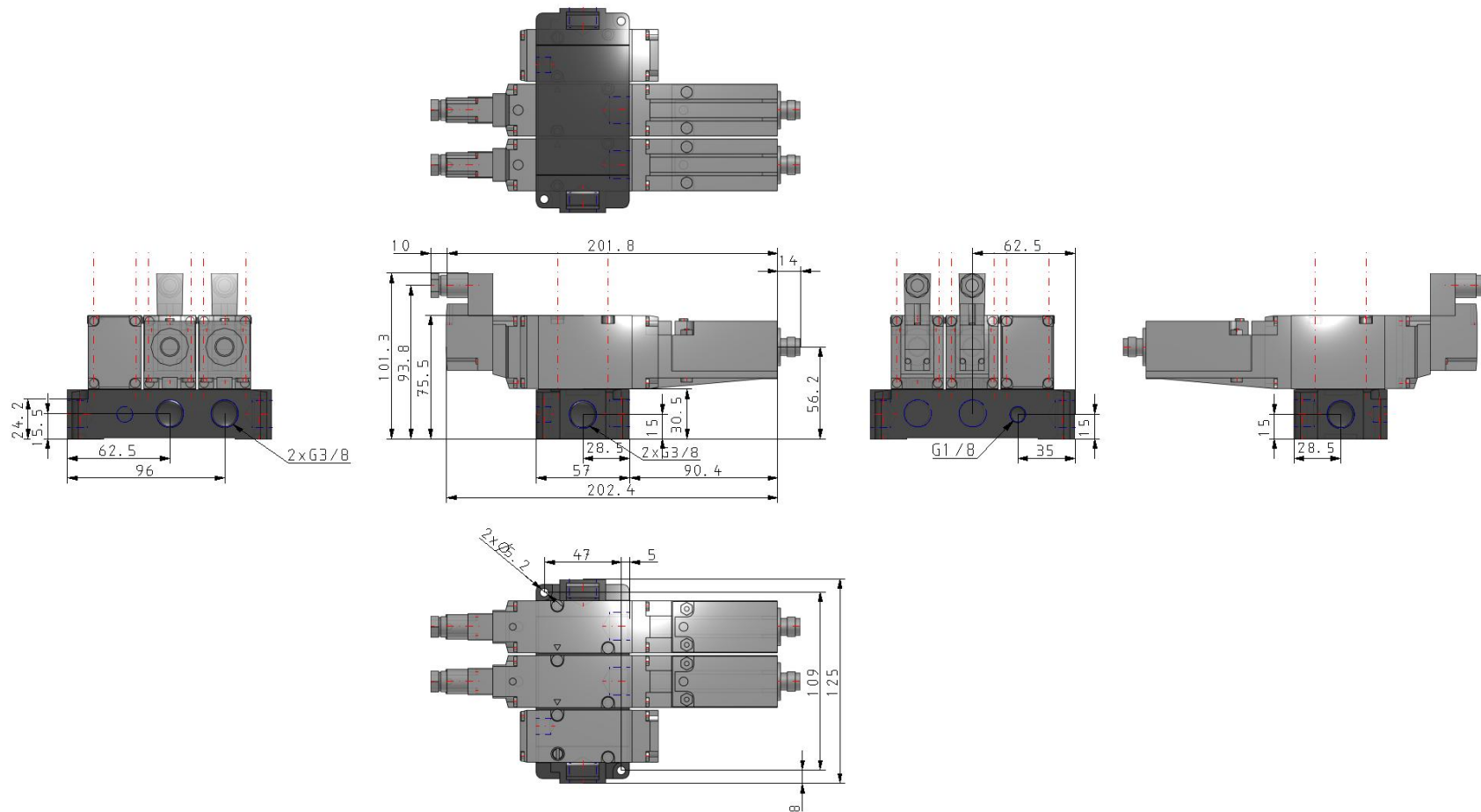
Modèle	5 (VP500)
Pilote	Pilotage interne
Connexion électrique	D (Connecteur DIN)
Orifice	03 (3/8")
Taraudage	F (G)
Connexion électrique du détecteur	M (M12 - OMRON)
Clapet antiretour	Sans
Régulateur	Débit variable
Max. Pression d'utilisation	X585 (1.0 MPa)
Pression du fluide	Air
Pression maximale d'utilisation	0.7 MPa
F007-MIN_OP_PRESSURE	0.25 MPa
Température ambiante max.	50 °C
Température ambiante min.	-10 °C
Protection	IP65
Fréquence d'utilisation maximale	30 cycles/minute
Fréquence d'utilisation minimale	1 cycle/semaine

Poids

1.200 Kg

---

# Dimensions



Les caractéristiques peuvent être modifiées sans préavis et sans obligation de la part du fabricant.

## Information supplémentaire

Catalogue

[VP-VG-B\\_FR.pdf](#)

Manuels d'installation

[IM\\_VPx44-X585\\_TFT25EN-C.pdf](#)

[IM\\_VPx44-X585\\_TFT25FR-C.pdf](#)

[IM\\_VP544-X555\\_TFS16EN-C.pdf](#)

[IM\\_VPx44-X555\\_TFS16FR-C.pdf](#)