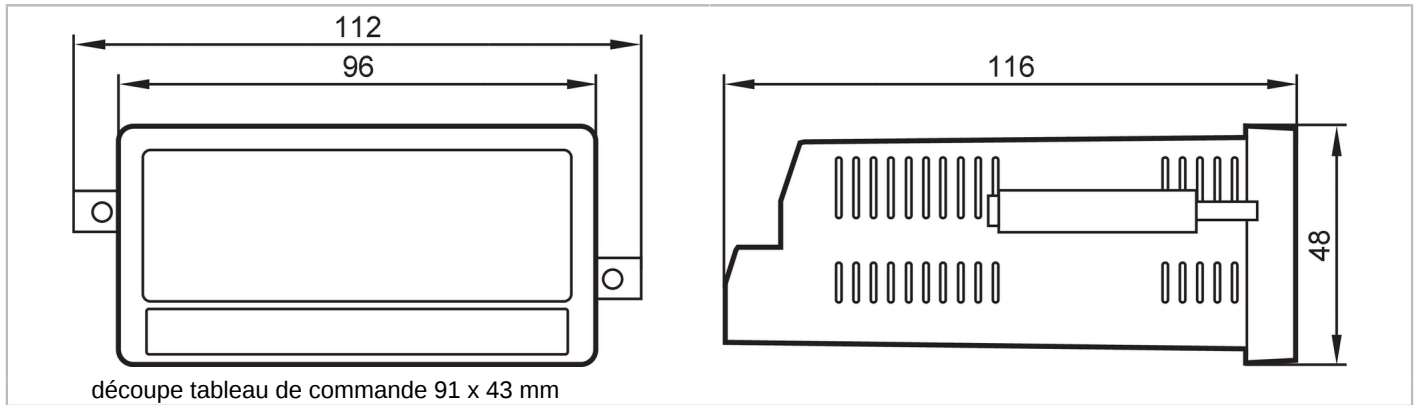


# DX2053



## Afficheur multifonctions pour la surveillance de signaux analogiques standards

DISPLAY/AX460/ANALOG/DC



Caractéristiques du produit	
Boîtier	rectangulaire
Dimensions [mm]	48 x 112 x 116
Application	
Application	affichage et surveillance de signaux analogiques; par ex. de capteurs de pression, de température ou de débit
Données électriques	
Tension d'alimentation [V]	18...30 DC
Consommation [mA]	100
Entrées/sorties	
Nombre des entrées et sorties	Nombre des entrées analogiques: 2; Nombre des sorties numériques: 4; Nombre des sorties analogiques: 1
Entrées	
Nombre des entrées analogiques	2; (Spannungs- oder Stromeingang)
Entrée analogique (courant) [mA]	0...20
Entrée analogique (tension) [V]	-10...10
Résolution entrée analogique	16 bit
Exactitude de l'entrée analogique [%]	0,1
Sorties	
Nombre des sorties numériques	4
Courant max. par sortie [mA]	200
Nombre des sorties analogiques	1
Sortie analogique (courant) [mA]	0...20
Charge max. [Ω]	270
Sortie analogique (tension) [V]	-10...10
Précision sortie analogique [%]	0,1
Protection surcharges	oui
Résolution sortie analogique	16 bit



## Afficheur multifonctions pour la surveillance de signaux analogiques standards

DISPLAY/AX460/ANALOG/DC

Conditions d'utilisation		
Température ambiante	[°C]	-20...60
Température de stockage	[°C]	-25...70
Indice de protection		IP 65
Protection bornes		IP 20
Tests / homologations		
CEM		EN 61000-6-2
		EN 61000-6-3
		EN 61000-6-4
Données mécaniques		
Poids	[g]	299
Boîtier		rectangulaire
Type de montage		pour montage dans une découpe du tableau de commande ou de la console; (découpe tableau de commande: 91 x 43 mm)
Dimensions	[mm]	48 x 112 x 116
Matières		boîtier: Noryl UL94-V-0
Afficheurs / éléments de service		
Indication	affichage couleur	afficheur LCD entièrement graphique, Ecran tactile
Remarques		
Unité d'emballage		1 pièces
Raccordement électrique		
bornes à vis:		
Raccordement		

