



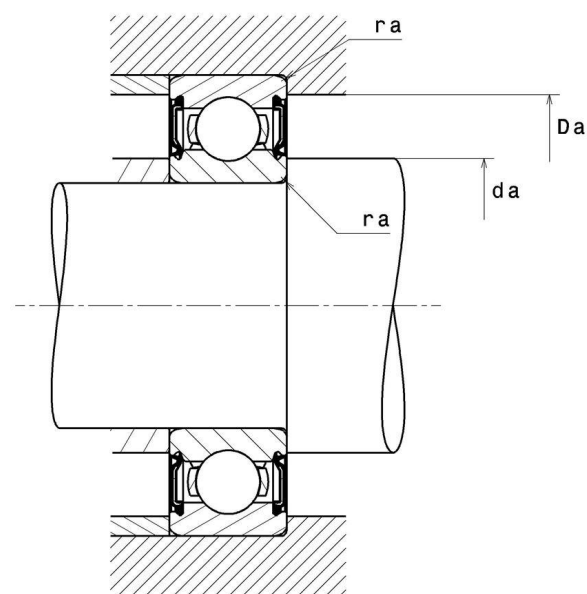
## Données techniques

### 6320LLU/2AS

Roulements à billes à gorges profondes, à 1 rangée

Roulement rigide à billes, contact radial, cage tôle, joints frottants des deux côtés

#### VISUEL(S)



# 6320LLU/2AS

Roulements à billes à gorges profondes, à 1 rangée

## DEFINITION TECHNIQUE

<b>Marque</b>	NTN
<b>d - Diamètre Intérieur</b>	100 mm
<b>D - Diamètre Extérieur</b>	215 mm
<b>B - Largeur du roulement ou de la bague intérieure</b>	47 mm
<b>rs - Rayon mini de Raccordement</b>	3 mm
<b>Classe de Jeu Radial</b>	CN
<b>Masse</b>	7 kg

## PERFORMANCE PRODUIT

<b>C - Capacité charge dynamique</b>	192000000 mN
<b>C0 - Capacité Charge Statique</b>	141000000 mN
<b>Cu - Charge limite à la fatigue</b>	8750000 mN
<b>f0 - Coefficient</b>	13.2
<b>N lim - Vitesse limite Lubrification graisse</b>	13200 °/s
<b>Tmin - Température mini de Fonctionnement</b>	248,15 °K
<b>Tmax - Température max de Fonctionnement</b>	383,15 °K

## DIMENSIONS D'INSTALLATION

<b>da min - Diamètre mini épaulement BI</b>	113 mm
<b>Da max - Diamètre max épaulement BE</b>	202 mm
<b>ra max - Rayon max de raccordement arbre &amp; logement</b>	2,5 mm



**NTN Europe**

1 rue des Usines · BP 2017 · 74010 Annecy Cedex · France · Tel. +33 (0)4 50 65 30 00  
S.A. au capital de 322 639 919 € · RCS ANNECY B 325 821 072 · Id. Fiscale : FR 48 325 821 072  
SIRET 325 821 072 00015 · Code APE 2815 Z · Code NACE 28.15

## INDUSTRIE - COEFFICIENT DE CALCUL

## Charge radiale dynamique équivalente

$$P = X \cdot Fr + Y \cdot Fa$$

$\frac{f_0 F_a}{C_0}$	e	Fa / Fr ≤ e		Fa / Fr > e	
		X	Y	X	Y
0.172	0.19	1	0	0.56	2.3
0.345	0.22				1.99
0.689	0.26				1.71
1.03	0.28				1.55
1.38	0.3				1.45
2.07	0.34				1.31
3.45	0.38				1.15
5.17	0.42				1.04
6.89	0.44				1

## Charge radiale statique équivalente

$$P_0 = X_0 \cdot Fr + Y_0 \cdot Fa$$

$X_0$	$Y_0$
0.6	0.5

Dans le cas de roulement seul ou association DT :

Si  $P_0 < Fr$ , alors considérer  $P_0 = Fr$

