

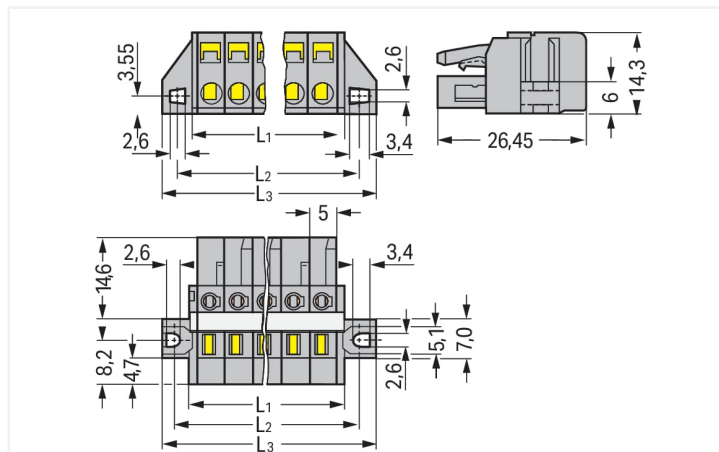
## Fiche technique | Référence: 231-116/027-000

Connecteur femelle pour 1 conducteur; CAGE CLAMP®; 2,5 mm<sup>2</sup>; Pas 5 mm; 16 pôles; Bride de fixation, 2,50 mm<sup>2</sup>; gris

<https://www.wago.com/231-116/027-000>



Couleur: ■ gris



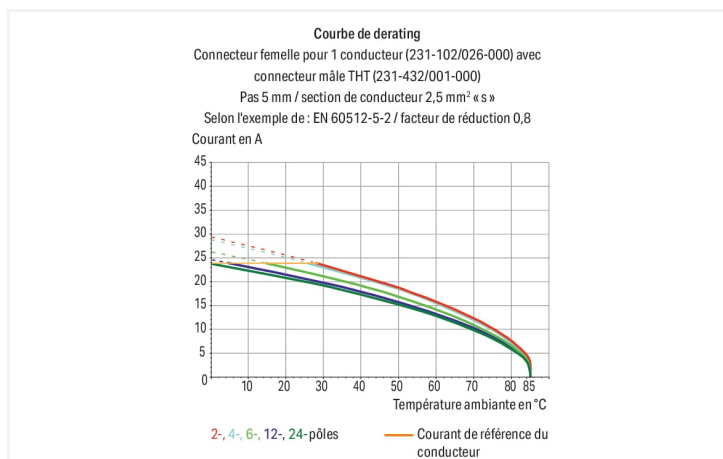
Dimensions en mm

$L1 = (\text{nombre de pôles} \times \text{pas}) + 3 \text{ mm}$

$L2 = (\text{nombre de pôles} \times \text{pas}) + 8,8 \text{ mm}$

$L3 = (\text{nombre de pôles} \times \text{pas}) + 14,8 \text{ mm}$

Connecteurs femelles de 2 à 3 pôles – seulement 1 crochet d'arrêt



### Connecteur femelle série 231 pas de 5 mm

Le connecteur femelle au numéro d'article 231-116/027-000, permet une installation électrique en règle. Les connecteurs pour circuits imprimés vous proposent une flexibilité maximale pour de nombreux types de montage. Le courant et la tension nominaux sont des critères essentiels dans le choix de connecteurs pour circuits imprimés : ils fournissent des informations sur les domaines d'application possibles et les utilisations prévues. Pour ce produit, la tension nominale est de 320 V et le courant nominal de 16 A – ce qui le rend aussi adapté aux dispositifs à la consommation électrique élevée. Ce connecteur femelle nécessite une longueur de dénudage entre 8 à 9 mm pour la connexion au conducteur. Cet article utilise la technologie CAGE CLAMP®. Avec la technologie universelle CAGE CLAMP®, vous disposez d'un raccord fiable et sans entretien pour connecter tous les types de conducteurs à l'aide d'une cage à ressort. Ni le prétraitement des conducteurs ni le sertissage d'embouts d'extrémité ne sont nécessaires. Les dimensions sont de largeur x hauteur x profondeur 94,8 x 14,3 x 26,45 mm. Selon le type de câble, ce connecteur femelle s'adapte aux sections de conducteur allant de 0,08 mm<sup>2</sup> à 2,5 mm<sup>2</sup>. Les contacts sont constitués en alliage de cuivre, le crochet de fixation est fait en un ressort en acier Chrome-Nickel (CrNi) et le boîtier gris en Polyamide (PA66) garantit l'isolation. De l'Étain a été utilisé pour la surface des contacts. Un outil de manipulation permet d'actionner ce connecteur femelle. Le montage s'effectue traversant, en surface.

## Remarques

Remarque de sécurité 1

Le MCS – *MULTI CONNECTION SYSTEM* – est selon DIN EN 61984 un connecteur sans capacité de coupure. Conformément aux prescriptions d'utilisation, il faut éviter la connexion/déconnexion des connecteurs sous tension ou en charge. Dans la direction du flux d'énergie dans le câblage du circuit, les connecteurs doivent être appliqués de sorte que les connecteurs mâles dans l'état non enfiché, pouvant être touchés, ne soient pas sous tension.

Variantes pour Ex i :

Surfaces du contact dorées ou partiellement dorées.  
D'autres variantes peuvent être demandées au service commercial de WAGO ou, si nécessaire, configurées sur <https://configurator.wago.com>.

## Données électriques

Données de référence selon	IEC/EN 60664-1		
Overvoltage category	III	III	II
Pollution degree	3	2	2
Tension de référence	320 V	320 V	630 V
Tension assignée de tenue aux chocs	4 kV	4 kV	4 kV
Courant de référence	16 A	16 A	16 A

Données d'approbation selon	UL 1059		
Use group	B	C	D
Tension de référence	300 V	-	300 V
Courant de référence	15 A	-	10 A

Données d'approbation selon	UL 1977
Tension de référence	600 V
Courant de référence	15 A

Données d'approbation selon	CSA		
Use group	B	C	D
Tension de référence	300 V	-	300 V
Courant de référence	15 A	-	10 A

## Données de raccordement

Points de serrage	16
Nombre total des potentiels	16
Nombre de types de connexion	1
nombre des niveaux	1

Connexion 1	
Technique de connexion	CAGE CLAMP®
Type d'actionnement	Outil de manipulation
Sens d'actionnement 1	Manipulation dans le même axe que le conducteur
Sens d'actionnement 2	Manipulation à 90° par rapport à l'axe du conducteur
Conducteur rigide	0,08 ... 2,5 mm <sup>2</sup> / 28 ... 12 AWG
Conducteur souple	0,08 ... 2,5 mm <sup>2</sup> / 28 ... 12 AWG
Conducteurs souples ; avec embout d'extrémité isolé	0,25 ... 1,5 mm <sup>2</sup>
Conducteurs souples ; avec embout d'extrémité sans isolation plastique	0,25 ... 2,5 mm <sup>2</sup>
Longueur de dénudage	8 ... 9 mm / 0.31 ... 0.35 inch
Nombre de pôles	16
Axe du conducteur vers la prise	0°

## Données géométriques

Pas	5 mm / 0.197 inch
Largeur	94,8 mm / 3.732 inch
Hauteur	14,3 mm / 0.563 inch
Profondeur	26,45 mm / 1.041 inch

### Données mécaniques

codage variable	Oui
Type de fixation	Bride de fixation
Type de montage	Montage traversant Montage en surface
avec bande de renforcement	1
Protection contre une éventuelle torsion	Oui

### Connexion

Version de contact dans le domaine des connecteurs	Connecteur femelle
Type de connexion de connecteur	pour conducteur
Protection contre l'inversion	Non

### Données du matériau

Remarque Données du matériau	<a href="#">Vous trouverez ici des informations sur les spécifications de matériel</a>
Couleur	gris
Groupe du matériau isolant	I
Matière isolante Boîtier principal	Polyamide (PA66)
Classe d'inflammabilité selon UL94	V0
Matériau des ressorts de serrage	Ressort en acier Chrome-Nickel (CrNi)
Matériau du contact	Alliage de cuivre
Surface du contact	Étain
Charge calorifique	0,669 MJ
Poids	29,3 g

### Conditions d'environnement

Plage de températures limites	-60 ... +85 °C	<b>Test d'environnement (conditions environnementales)</b>
Température d'utilisation	-35 ... +60 °C	
		Spécification de test Applications ferroviaire Véhicules Matériel électronique
		DIN EN 50155 (VDE 0115-200):2022-06
		Exécution de test Applications ferroviaires - Matériels d'exploitation de véhicules ferroviaires - Tests pour vibrations et chocs
		DIN EN 61373 (VDE 0115-0106):2011-04
		Spectre/site de montage
		Test de durée de vie catégorie 1, classe A/B
		Test de fonctionnement avec oscillations sous forme de bruit
		Test réussi selon le point 8 de la norme.
		Fréquence
		$f_1 = 5 \text{ Hz}$ bis $f_2 = 150 \text{ Hz}$ $f_1 = 5 \text{ Hz}$ bis $f_2 = 150 \text{ Hz}$
		Accélération
		0,101g (niveau de test le plus élevé utilisé pour tous les axes) 0,572g (niveau de test le plus élevé utilisé pour tous les axes) 5g (niveau de test le plus élevé utilisé pour tous les axes)
		Durée de test par axe
		10 min. 5 h
		Directions de test
		Axes X, Y et Z Axes X, Y et Z Axes X, Y et Z
		Surveillance des défauts de contact/interruptions de contact
		réussi
		Mesure de la chute de tension avant et après chaque axe
		réussi
		Test de durée de vie simulé grâce à des niveaux accrus d'oscillations sous forme de bruit
		Test réussi selon le point 9 de la norme.

### Test d'environnement (conditions environnementales)

Champ d'application élargi : surveillance des défauts de contact/interruptions de contact	réussi réussi
Champ d'application élargi : mesure de la chute de tension avant et après chaque axe	réussi réussi
Essai de choc	Test réussi selon le point 10 de la norme
Forme du choc	Demi-sinusoïdal
Durée du choc	30 ms
Nombre de chocs de l'axe	3 pos. et 3 neg.
Résistance aux vibrations et aux chocs sur les équipements des véhicules ferroviaires	réussi

### Données commerciales

Product Group	3 (Connecteurs multisystèmes)
eCl@ss 10.0	27-44-03-09
eCl@ss 9.0	27-44-03-09
ETIM 9.0	EC002638
ETIM 8.0	EC002638
Unité d'emb. (SUE)	10 pce(s)
Type d'emballage	Carton
Pays d'origine	DE
GTIN	4044918342278
Numéro du tarif douanier	85366990990

### Conformité environnementale du produit

État de conformité RoHS	Compliant, No Exemption
-------------------------	-------------------------

### Approbations / certificats

#### Homologations générales



Homologation	Norme	Nom du certificat
CB DEKRA Certification B.V.	IEC 61984	NL-39756/A1
CSA DEKRA Certification B.V.	C22.2	LR 18677-25
KEMA/KEUR DEKRA Certification B.V.	EN 61984	71-121453
UL Underwriters Laboratories Inc.	UL 1059	E45172
UR Underwriters Laboratories Inc.	UL 1977	E45171

#### Déclarations de conformité et de fabricant



Homologation	Norme	Nom du certificat
Railway WAGO GmbH & Co. KG	-	Railway Ready

## Homologations pour le secteur marine



Homologation	Norme	Nom du certificat
ABS American Bureau of Ship- ping	-	19-HG1869876-PDA
BV Bureau Veritas S.A.	IEC 60998	11915/D0 BV
DNV DNV GL SE	-	TAE000016Z

## Téléchargements

## Conformité environnementale du produit

## Recherche de conformité

Environmental Product  
Compliance  
231-116/027-000



## Documentation

## Informations complémentaires

Technical Section

03.04.2019

pdf  
2027.26 KB



## Données CAD/CAE

## Données CAD

2D/3D Models  
231-116/027-000



## Données CAE

EPLAN Data Portal  
231-116/027-000



ZUKEN Portal  
231-116/027-000



## 1 Produits correspondants

## 1.1 Produit complémentaire

## 1.1.1 Connecteur mâle



## Réf: 231-616

Connecteur mâle pour 1 conducteur; CA-  
GE CLAMP®; 2,5 mm<sup>2</sup>; Pas 5 mm; 16  
pôles; 2,50 mm<sup>2</sup>; gris



## Réf: 231-446/001-000

Connecteur mâle THT; Broche à souder  
1,0 x 1,0 mm; Coudé; Pas 5 mm; 16 pôles;  
gris



## Réf: 231-146/001-000

Connecteur mâle THT; Broche à souder  
1,0 x 1,0 mm; Droit; Pas 5 mm; 16 pôles;  
gris

## 1.2 Accessoires en option

### 1.2.1 Contact de pontage

#### 1.2.1.1 Contact de pontage



Réf.: 231-910

Contact de pontage; pour introduction du conducteur; 10 raccords; isolé; gris



Réf.: 231-902

Contact de pontage; pour introduction du conducteur; 2 raccords; isolé; gris



Réf.: 231-903

Contact de pontage; pour introduction du conducteur; 3 raccords; isolé; gris



Réf.: 231-905

Contact de pontage; pour introduction du conducteur; 5 raccords; isolé; gris



Réf.: 231-907

Contact de pontage; pour introduction du conducteur; 7 raccords; isolé; gris

### 1.2.2 Couvercle

#### 1.2.2.1 Couvercle



Réf.: 231-668

Tiges de fermeture; pour la fermeture de points de connexion non utilisés; gris

### 1.2.4 Outil

#### 1.2.4.1 Outil de manipulation



Réf.: 231-231

Outil de manipulation universel; rouge



Réf.: 209-130

Outil de manipulation; à partir de matière isolante; 1 raccord; pour série 264 (1 / 2 prises), séries 280, 281 (jusqu'à 3 prises); naturel



Réf.: 231-131

Outil de manipulation; à partir de matière isolante; 1 raccord; solitaire; blanc



Réf.: 231-291

Outil de manipulation; à partir de matière isolante; 1 raccord; solitaire; rouge



Réf.: 280-440

Outil de manipulation; à partir de matière isolante; 10 raccords; blanc



Réf.: 280-432

Outil de manipulation; à partir de matière isolante; 2 raccords; blanc



Réf.: 280-433

Outil de manipulation; à partir de matière isolante; 3 raccords; blanc



Réf.: 280-434

Outil de manipulation; à partir de matière isolante; 4 raccords; blanc



Réf.: 280-435

Outil de manipulation; à partir de matière isolante; 5 raccords; gris



Réf.: 280-436

Outil de manipulation; à partir de matière isolante; 6 raccords; blanc



Réf.: 280-437

Outil de manipulation; à partir de matière isolante; 7 raccords; blanc



Réf.: 280-438

Outil de manipulation; à partir de matière isolante; 8 raccords; blanc



Réf.: 231-159

Outil de manipulation; naturel



Réf.: 209-132

Outil de manipulation; pour la connexion du peigne de pontage à insérer; à partir de matière isolante; 2 raccords; naturel

## 1.2.5 Réducteur isolant de sécurité

### 1.2.5.1 Réducteur isolant de sécurité



**Réf.: 231-670**

Réducteur isolant de sécurité; 0,08-0,2 mm<sup>2</sup> / 0,2 mm<sup>2</sup> « r »; blanc



**Réf.: 231-671**

Réducteur isolant de sécurité; 0,25 - 0,5 mm<sup>2</sup>; gris clair



**Réf.: 231-672**

Réducteur isolant de sécurité; 0,75 - 1 mm<sup>2</sup>; gris foncé

## 1.2.6 Repérage

### 1.2.6.1 Bande de repérage



**Réf.: 210-331/500-103**

Bandes de marquage; en feuilles DIN A4; avec impression; 1-12 (300x); Largeur interlignes 2,3 mm; longueur de bande 182 mm; Impression horizontale; autocollant; blanc



**Réf.: 210-332/500-202**

Bandes de marquage; en feuilles DIN A4; avec impression; 1-16 (160x); Largeur interlignes 3 mm; longueur de bande 182 mm; Impression horizontale; autocollant; blanc



**Réf.: 210-332/500-205**

Bandes de marquage; en feuilles DIN A4; avec impression; 1-32 (80x); Largeur interlignes 3 mm; longueur de bande 182 mm; Impression horizontale; autocollant; blanc



**Réf.: 210-331/500-104**

Bandes de marquage; en feuilles DIN A4; avec impression; 13-24 (300x); Largeur interlignes 2,3 mm; longueur de bande 182 mm; Impression horizontale; autocollant; blanc



**Réf.: 210-332/500-204**

Bandes de marquage; en feuilles DIN A4; avec impression; 17-32 (160x); Largeur interlignes 3 mm; longueur de bande 182 mm; Impression horizontale; autocollant; blanc



**Réf.: 210-332/500-206**

Bandes de marquage; en feuilles DIN A4; avec impression; 33-48 (160x); Largeur interlignes 3 mm; longueur de bande 182 mm; Impression horizontale; autocollant; blanc

## 1.2.7 Tester et mesurer

### 1.2.7.1 Accessoire de test



**Réf.: 231-661**

Fiche de contrôle pour connecteurs femelles; pour les pas de 5 mm et 5,08 mm; 2,50 mm<sup>2</sup>; gris clair

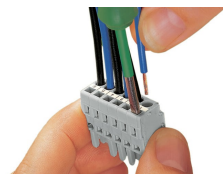


**Réf.: 210-136**

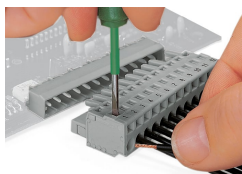
Fiche de contrôle; Ø 2 mm; avec câble de longueur 500 mm; rouge

## Indications de manipulation

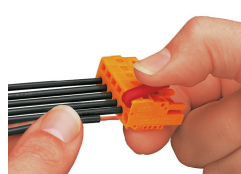
### Raccorder le conducteur



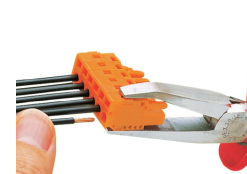
Raccordement du conducteur – manipulation de la connexion CAGE CLAMP® avec outil de manipulation 3,5 mm dans l'axe du conducteur.



Raccordement du conducteur – manipulation de la connexion CAGE CLAMP® avec outil de manipulation (largeur de lame 3,5 mm) - perpendiculairement à l'axe du conducteur.



Raccordement des conducteurs – manipulation de la connexion CAGE CLAMP® avec outil de manipulation 231-291



Raccordement du conducteur à l'aide de l'outil de manipulation

## Codage



Détrompage d'un connecteur femelle – couper la(les) tige(s) de codage.

## Tester



Tester - Connecteur femelle avec connexion CAGE CLAMP®  
Prise de test enfichable perpendiculairement à l'axe que le conducteur avec fiche de contrôle Ø 2 mm ou Ø 2,3 mm.

## Montage



Connecteur mâle avec plaque de décharge de traction



Boîtier de décharge de traction, dans l'exemple d'un connecteur mâle avec CAGE CLAMP®

## Repérage



Marquage par impression directe ou avec bandes de marquage adhésives.