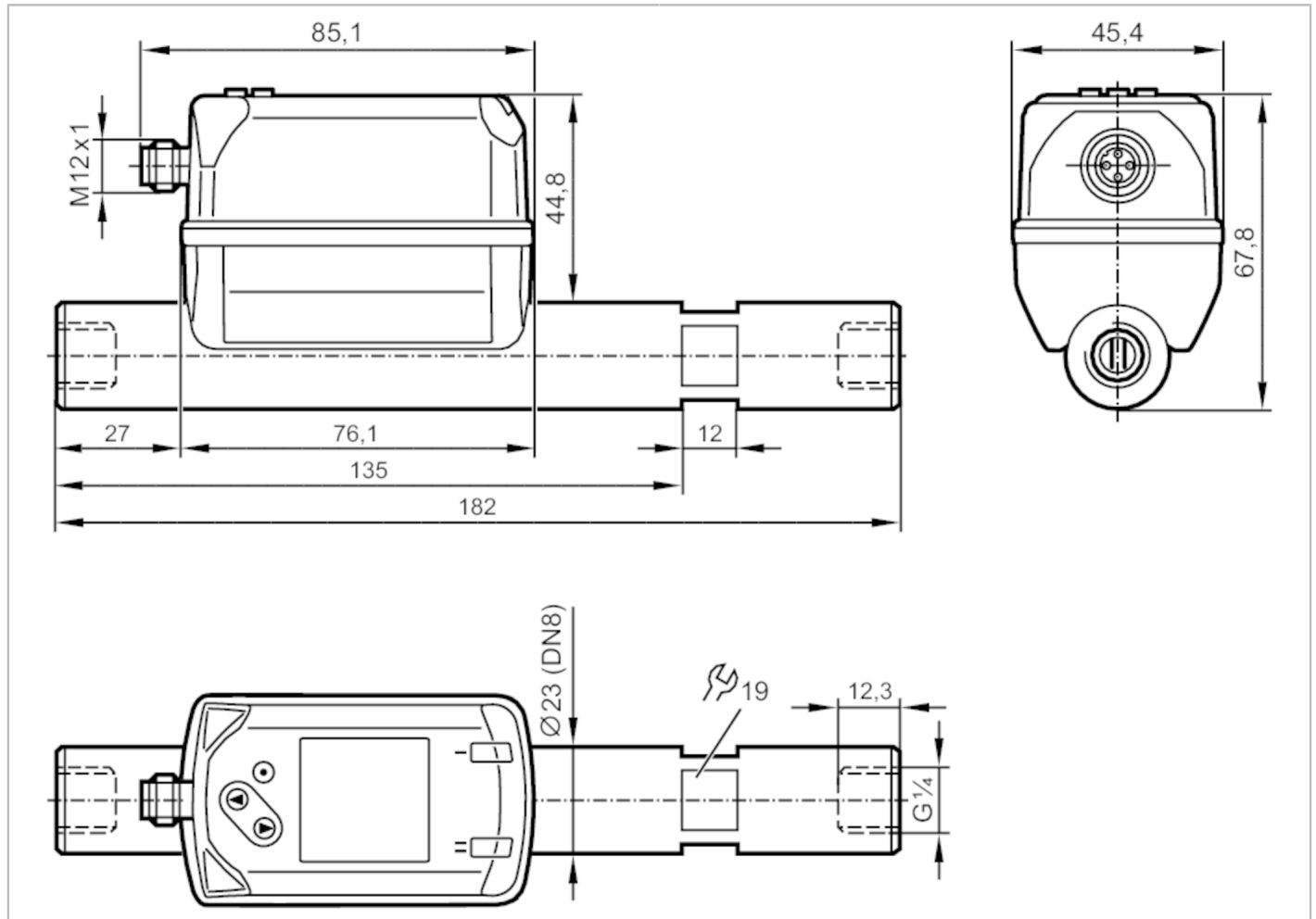


# SD5800



## Compteur de gaz industriel

SDR14DGXFRKG/US-100



Caractéristiques du produit	
Nombre des entrées et sorties	Nombre des sorties numériques: 2; Nombre des sorties analogiques: 1
Etendue de mesure	0,8...83,4 l/min      0,3...27,6 m/s      0,05...5 m³/h
Raccord process	taraudage G 1/4    taraudage DN8
Application	
Application	pour les applications industrielles
Fluides	hélium (He)
Température du fluide [°C]	-10...60
Pression d'éclatement min. [bar]	64
Tenue en pression	16 bar      1,6 MPa
PMSA pour des applications selon NEC [bar]	9,5
Données électriques	
Tension d'alimentation [V]	18...30 DC; (selon TBTS/TBTP)
Consommation [mA]	< 80
Classe de protection	III
Protection inversion de polarité	oui



## Compteur de gaz industriel

SDR14DGXFRKG/US-100

Retard à la disponibilité	[s]	1
---------------------------	-----	---

## Entrées/sorties

Nombre des entrées et sorties	Nombre des sorties numériques: 2; Nombre des sorties analogiques: 1	
-------------------------------	---	--

## Entrées

Entrées	remise à zéro du compteur	
---------	---------------------------	--

## Sorties

Sortie signal	signal de commutation; signal analogique; signal d'impulsion; IO-Link; (configurable)	
Technologie	PNP/NPN	
Nombre des sorties numériques	2	
Fonction de sortie	normalement ouvert / fermé; (paramétrage)	
Chute de tension max. sortie de commutation DC	[V]	2,5
Courant de sortie (au maintien) de la sortie de commutation DC	[mA]	150; (par sortie)
Nombre des sorties analogiques	1	
Sortie analogique (courant)	[mA]	4...20; (possibilité de mise à l'échelle)
Charge maxi	[Ω]	500
Sortie d'impulsions	compteur totalisateur de la consommation	
Protection courts-circuits	oui	
Version protection courts-circuits	pulsé	
Protection surcharges	oui	

## Etendue de mesure / plage de réglage

Etendue de mesure	0,8...83,4 l/min	0,3...27,6 m/s	0,05...5 m³/h
Plage d'affichage	0...100 l/min	0...33,1 m/s	0...6 m³/h
Résolution	0,2 l/min	0,1 m/s	0,01 m³/h
Point de consigne haut SP	1,3...83,3 l/min	0,4...27,6 m/s	0,08...5 m³/h
Point de consigne bas rP	0,9...82,9 l/min	0,3...27,5 m/s	0,05...4,97 m³/h
Valeur minimum de la sortie analogique ASP	0...66,6 l/min	0...22,1 m/s	0...4 m³/h
Valeur maximum de la sortie analogique AEP	16,7...83,3 l/min	5,5...27,6 m/s	1...5 m³/h
Suppression de faibles débits LFC	0,6...0,8 l/min	0,2...0,3 m/s	0,04...0,05 m³/h
En pas de	0,1 l/min	0,1 m/s	0,01 m³/h

## Contrôle de pression

Etendue de mesure	[bar]	-1...16
Plage d'affichage	[bar]	-1...20
Résolution	[bar]	0,05
Point de consigne haut SP	[bar]	-0,92...16
Point de consigne bas rP	[bar]	-1...15,92
Sortie analogique/valeur min	[bar]	-1...12,8
Sortie analogique/valeur max	[bar]	2,2...16
En pas de	[bar]	0,01



## Compteur de gaz industriel

SDR14DGXFRKG/US-100

Surveillance du débit		
Etendue de mesure	0...100000000 m <sup>3</sup>	0...353146667,2 scf
Plage d'affichage	0...100000000 m <sup>3</sup>	0...353146667,2 scf
Point de consigne haut SP	0,001...10000000 m <sup>3</sup>	0,05...353146667,2 scf
Valeur de l'impulsion	0,001...10000000 m <sup>3</sup>	0,05...353146667,2 scf
En pas de	0,0001 m <sup>3</sup>	0,005 scf
Durée d'impulsions [s]	0,01...2	
Surveillance de la température		
Etendue de mesure	-10...60 °C	14...140 °F
Plage d'affichage	-24...74 °C	-11,2...165,2 °F
Résolution	0,2 °C	0,5 °F
Point de consigne haut SP	-9,7...60 °C	14,6...140 °F
Point de consigne bas rP	-10...59,7 °C	14...139,4 °F
Sortie analogique/valeur min	-10...46 °C	14...114,8 °F
Sortie analogique/valeur max	4...60 °C	39,2...140 °F
En pas de	0,1 °C	0,1 °F
Exactitude / déviations		
Coefficient de température [1/K]	± 0,07 % MW	
Précision (dans la plage de mesure)	± (6 % MW + 0,6 % MEW); pour température du fluide 23 °C	
Répétabilité	0,8 % MW + 0,2 % MEW	
Contrôle de pression		
Répétabilité [% de la valeur finale]	± 0,2	
Exactitude type [% de la valeur finale]	< ± 0,5; (BFSL = Best Fit Straight Line (réglage de la valeur minimale))	
Meilleur CT du gain [% MEW / 10 K]	± 0,15	
Meilleur CT du point zéro [% MEW / 10 K]	± 0,25	
Surveillance de la température		
Précision [K]	± 0,5; (en cas d'écoulement dans les limites de mesure du débit permises)	
Temps de réponse		
Temps de réponse [s]	0,1; (dAP = 0)	
Amortissement valeur process dAP [s]	0...5	
Contrôle de pression		
Temps de réponse [s]	0,05	
Surveillance de la température		
Temps de réponse dynamique T05 / T09 [s]	T09 = 0,5	
Logiciel / programmation		
Possibilités de paramétrage	hystérésis / fenêtre; normalement ouvert / fermé; sortie courant/impulsion; afficheur orientable / désactivable; Unité d'affichage; totalisateur	
Interfaces		
Interface de communication	IO-Link	

# SD5800



## Compteur de gaz industriel

SDR14DGXFRKG/US-100

Type de transmission	COM2 (38,4 kBaud)	
Révision IO-Link	1.1	
Standard SDCI	IEC 61131-9 CDV	
Profils	Common - I&D	Identification and Diagnosis
	Function	Measurement data, standard resolution
Mode SIO	oui	
Type de port maître requis	A	
Données process analogiques	8	
Données process TOR	2	
Temps de cycle de process min.	[ms] 7,2	
DeviceID supportés	<b>Mode de fonctionnement</b>	<b>DeviceID</b>
	default	1301

Conditions d'utilisation		
Température ambiante	[°C]	0...60
Température de stockage	[°C]	-20...85
Humidité relative de l'air max.	[%]	90
Indice de protection		IP 65; IP 67

Tests / homologations		
CEM	DIN EN 60947-5-9	
Homologation CPA	numéro du modèle	003TG
	classe de précision	-
	erreur max. admissible	± 7 % FS
	Q (min)	0,05 m³/h (He)
	Q (t)	-
	Q (max)	5 m³/h (He)
Tenue aux vibrations	DIN EN 68000-2-6	5 g (10...2000 Hz)
MTTF	[Années]	180
Homologation UL	N° d'agrément UL	I012
	Numéro de fichier UL	E174189
Directive relative aux équipements sous pression	règles de l'art; utilisable pour les gaz inertes du groupe de fluides 2	

Données mécaniques		
Poids	[g]	554
Boîtier	rectangulaire	
Dimensions	[mm]	182 x 45,4 x 67,8
Matières	PBT+PC-GF30; PPS GF40; inox (1.4301/304); inox (1.4305/303); acier (1.5523) galvanisé; CW614N (laiton / 2.0401); FKM	
Matières en contact avec le fluide	EN AW-6082 (aluminium); inox (1.4305/303); FKM; céramique vitrifié; PPS GF40; Al2O3 (céramique); acrylate	
Raccord process	taroudage G 1/4 taroudage DN8	

Afficheurs / éléments de service		
Indication	affichage couleur 1,44", 128 x 128 pixels	
	2 x LED, jaune	



## Compteur de gaz industriel

SDR14DGXFRKG/US-100

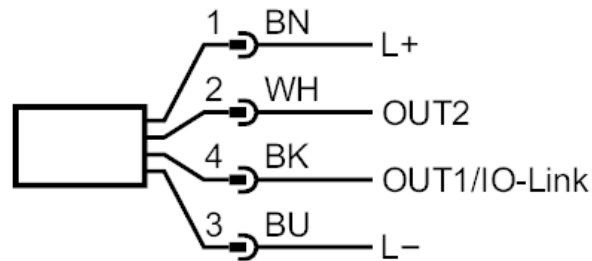
Remarques	
Remarques	MW = Valeur mesurée
	MEW = valeur finale de l'étendue de mesure
	Conditions normalisées : 1013,25 mbar / 15 °C / 0 % d'humidité relative
	Pour des informations sur l'installation et l'exploitation voir la notice d'utilisation.
Unité d'emballage	1 pièces

### Raccordement électrique

Connecteur: 1 x M12; codage: A



### Raccordement



- OUT1/IO-Link: sortie de commutation débit  
 sortie de commutation température  
 sortie de commutation pression  
 Sortie d'impulsions compteur totalisateur  
 sortie signal Compteurs afficheurs avec présélection
- OUT2/InD: sortie de commutation débit  
 sortie de commutation température  
 sortie de commutation pression  
 sortie analogique débit  
 sortie analogique température  
 sortie analogique pression  
 sortie signal Compteurs afficheurs avec présélection  
 Sortie d'impulsions compteur totalisateur  
 entrée remise à zéro du compteur