



PORTE-FUSIBLES SI POUR

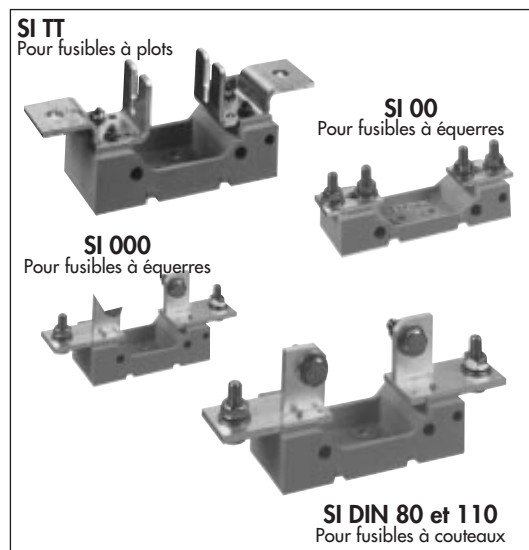
- FUSIBLES A PLOTS TTF
 - FUSIBLES A COUTEAUX ET EQUERRES
- DIN 80 ET DIN 110

■ MONTAGE EN PORTE-FUSIBLE UNIPOLAIRE FACILITANT LE REMPLACEMENT DES FUSIBLES DANS LES INSTALLATIONS CONNECTEES PAR CABLES OU BARRES

■ POUR FUSIBLES A PLOTS TTF
POUR FUSIBLES A COUTEAUX ET EQUERRES SELON NORME DIN 43653

TAILLES : 000 - 00, ENTRAXE 80 MM

TAILLES : 0 - 1 - 2 - 3, ENTRAXE 80 ET 110 MM



CARACTERISTIQUES PRINCIPALES

Type et Tailles Porte-fusibles	Tension assignée d'isolement U_i (AC 50/60 Hz & DC)	Courant	Puissance* maximale dissipable (W)	Essais de tenue diélectrique		Classement feu et fumée
				Tension efficace 1 mn 50/60 Hz	Tension de choc 1,2/50µs	
SI TT 30/31	1500 V	1000 A	53 - 75	10 Kv	12 Kv	UL 94 VO I ₁ F ₁ (NF 16102)
SI TT 70/71	1500 V	1000 A	53 - 75	10 Kv	12 Kv	
SI TT 32/33	1500 V	2500 A	100	10 Kv	12 Kv	
SI TT 72/73	1500 V	2500 A	100	10 Kv	12 Kv	
SI 000 DIN 80	700 V	400 A	24	7 Kv	8 Kv	UL 94 VO
SI 00 DIN 80	700 V	400 A	28	8 Kv	12 Kv	UL 94 VO - I ₃ F ₃ (NF 16102)
SI DIN 80 630 (30 à 33)	1500 V	2500 A	95	10 Kv	12 Kv	UL 94 VO I ₁ F ₁ (NF 16102)
SI DIN 110 630 (30 à 33 - 70 à 73)	1500 V	2500 A	95	10 Kv	12 Kv	
SI DIN 80 1250 (30 à 33)	1500 V	2500 A	110	10 Kv	12 Kv	
SI DIN 110 1250 (30 à 33 - 70 à 73)	1500 V	2500 A	110	10 Kv	12 Kv	

* Pour connaître le courant efficace maximum permanent admissible dans les fusibles montés dans supports, voir fiches techniques des fusibles.

Tenue aux vibrations :

Essais de vibrations sinusoïdales réalisés à température ambiante en balayage successivement pour chacun des 3 axes principaux du porte-fusible.

Spectre : 1^{er} segment (2 à 16 Hz) déplacement constant $x = 5$ mm crête.

2^e segment (16 à 250 Hz) accélération constante $\gamma = 5$ g crête.

Vitesse de balayage exponentielle : 1 octave par minute.

Durée : 2 heures par axe.

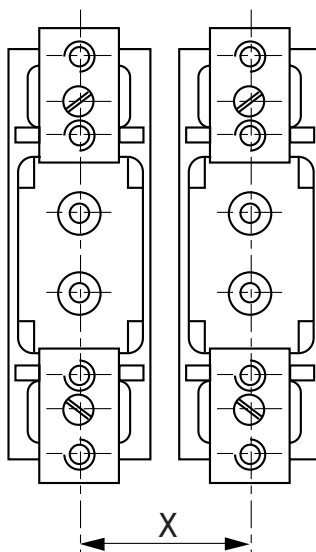
REFERENCES

Désignation	Référence	Poids (g)	Conditionnement
SI TT 30/31	B 301232	1 960	1
SI TT 70/71	C 301233	1 960	1
SI TT 32/33	D 301234	2 900	1
SI TT 72/73	E 301235	2 900	1
SI 000 DIN 80	C 220710	90	12
SI 00 DIN 80	Q 098040	205	3
C - CLO*	M 091344	37	2
SI DIN 80 630	L 098772	625	1
SI DIN 110 630	F 098031	625	1
SI DIN 80 1250	F 098560	885	1
SI DIN 110 1250	L 091941	885	1

* Nécessaire pour montage multipolaire des SI 00 DIN 80.

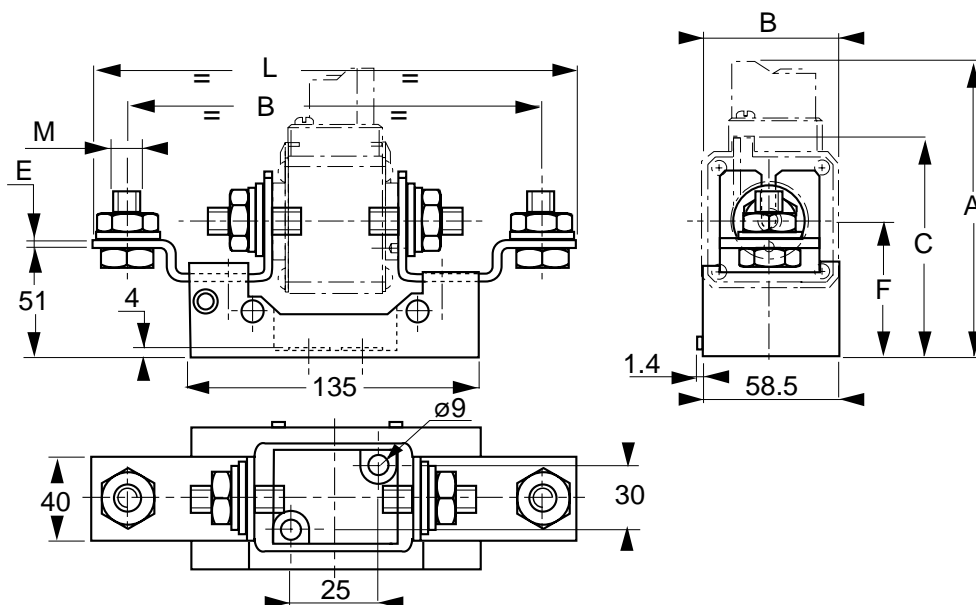
ENTRAXE "X" DE MONTAGE ENTRE CHAQUE POLE (sans cloison)

Types	Tailles fusibles	U emploi				
		400V	550V	690V	1000 V	1250 V
SI TT 30/31 SI TT 70/71	30 - 31 70 - 71	58,5	61	65	71	76
SI TT 32/33 SI TT 72/73	32 - 33 72 - 73	79,5	84,5	88,5	94,5	99,5
SI 000 DIN 80 SI 00 DIN 80	000 00	25 46,5	35 46,5	39 46,5	45 50	50 55
SI DIN 80 630/1250	30 - 31	58,5	61	65	71	76
	32 - 33	79,5	84,5	88,5	94,5	99,5
SI DIN 110 630/1250	30 - 31 - 70 - 71	58,5	61	65	71	76
	32 - 33 72 - 73	79,5	84,5	88,5	94,5	99,5



DIMENSIONS RACCORDEMENTS

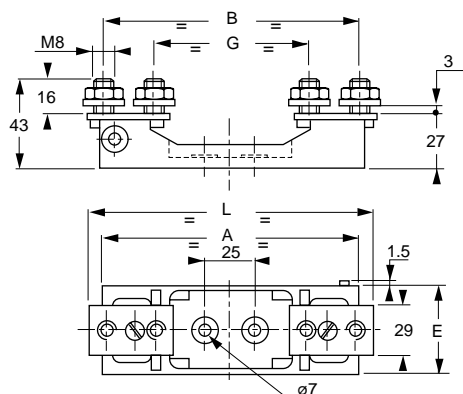
SI TT



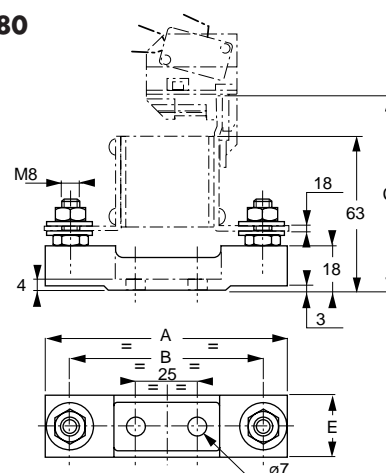
Désignation	A	B	C	D	E	G	L	M	F
SI TT 30/31	135	170	83 (30) 88 (31)	55	4	50,6	202	M8	57
SI TT 70/71	135	193	83 (70) 88 (71)	55	4	74	225	M8	57
SI TT 32/33	135	170	93 (32) 100 (33)	57	6	50,6	202	M10 (32) M12 (33)	57
SI TT 72/73	135	193	93 (72) 100 (73)	57	6	71	225	M10 (32) M12 (33)	57

Montage cloison impossible

SI 00 DIN 80



SI 000 DIN 80



Désignation	A	B	C	D	E	G	L	Taille fusibles
SI 000 DIN 80	100	80	80	19	25	80	100	000-17x49-27x60 DIN 80
SI 00 DIN 80	133	130			46.5	79	148	00-27x60 DIN 80

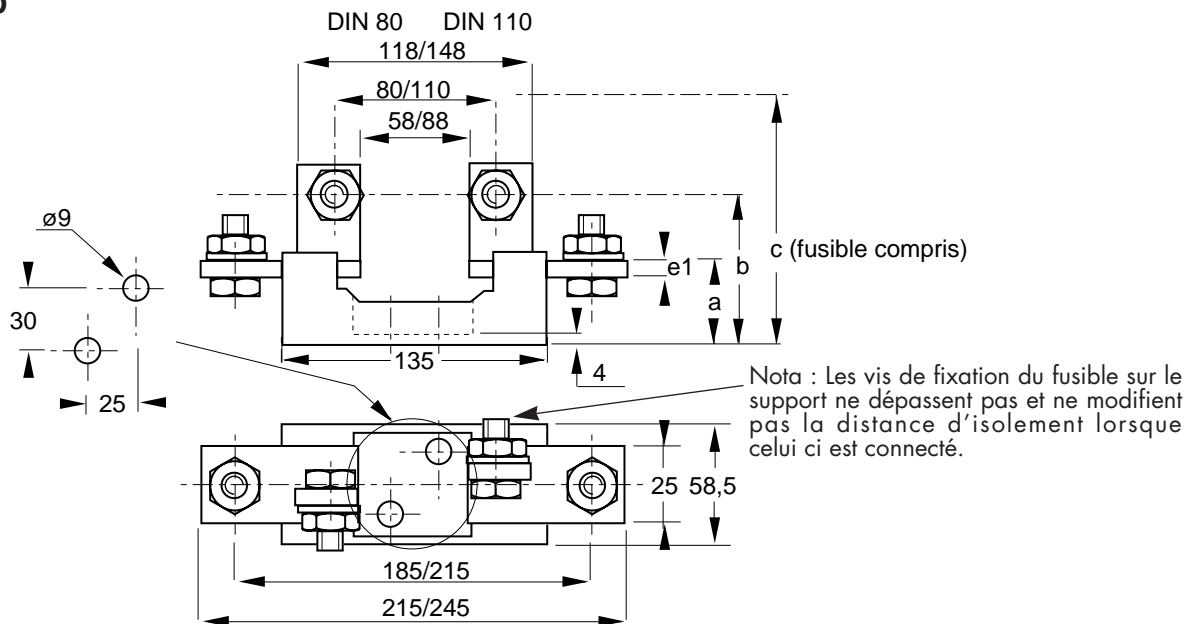
Montage cloison possible en SI 00 DIN 80 uniquement.

- * Raccordement électrique du fusible et du porte-fusible par goujons, vis, rondelles et écrous fournis.
Couple de serrage maxi préconisé : 13,5 Nm pour vis M8.
26 Nm pour vis M10.
46 Nm pour vis M12.

- Fixation embase sur platine ou barreau par vis non fournies.
M6 pour SI 000 et SI 00 Couple serrage 7 ± 15 Nm.
M8 pour SI TT Couple serrage 10 ± 2 Nm.

Publication : F600489-12/97
CP3P1/3P 31203F
RA 0342 A

SI DIN 80-110



Désignation	a	e1	b	C	Taille fusibles
SI DIN 80 630	40	5	68	93.5	30 D08.....
				99.0	31 D08.....
				103.5	32 D08.....
				110.3	33 D08.....
SI DIN 110 630	40	5	68	93.5	30-70 D11.....
				99.0	31-71 D11.....
				103.5	32-72 D11.....
				110.3	33-73 D11.....
SI DIN 80 1 250	45	10	73	98.5	30 D08.....
				104	31 D08.....
				108.5	32 D08.....
				115.3	33 D08.....
SI DIN 110 1 250	45	10	73	98.5	30-70 D11.....
				104	31-71 D11.....
				108.5	32-72 D11.....
				115.3	33-73 D11.....

Montage cloison impossible

* Raccordement électrique du fusible et des câbles, par visserie M10x30 en acier de classe minimum 8-8 protégée (zinguage bichromate ou équivalent) fournie.

Couple de serrage préconisé : $44 \pm \frac{0}{8}$ Nm pour vis M10.

- Fixation semelle par vis non fournies : M8. Couple de serrage 10 ± 2 Nm.

FERRAZ

28, rue Saint Philippe
B.P. 3025 - 69391 Lyon Cedex 03-France
Tél. 33 (0)4 72 22 66 11
Fax. 33 (0)4 72 22 67 13

Rue de Vaucanson
69720 Saint-Bonnet de Mure - France
Tél. 33 (0)4 72 22 66 11
Fax. 33 (0)4 72 22 66 12

Publication : F600489-12/97
CP3P1/3P 31203F
RA 0342 A