

Leistungsschalter für den Motorschutz

Motor Starter Protector
Disjoncteur
Interruttori automatici
Interruptor de potencia
Motorskyddsbytare

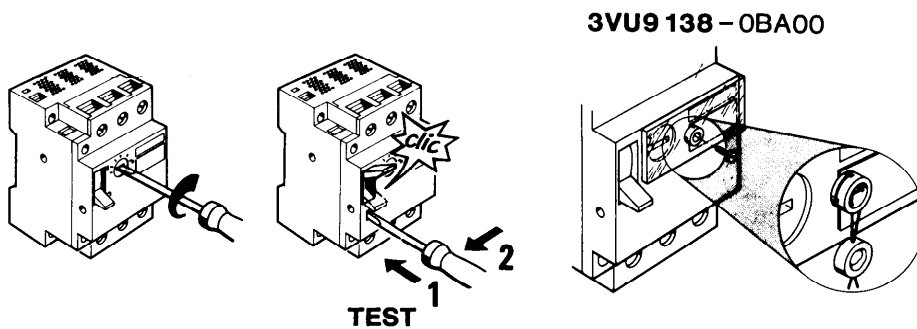
3VU 13

I_N 25 A
U_i AC 750 V
50/60 Hz
VDE 0660
IEC 60947-2
IEC 60947-4-1



Betriebsanleitung/Instructions

Bestell-Nr./Order No: 3ZX 1012-0VU13-1AA1

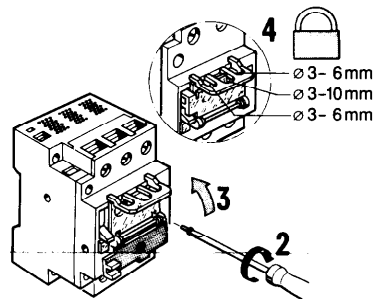


Nur für E Exe-Motoren nach VDE 0165
Only applies to flameproof motors conforming with VDE 0165
Seulement pour moteurs E Ex e selon VDE =165
Solo per motori E EXE sec. VDE 0165
Solo para motores con prot. E Exe según VDE 0165
Enbart för E Exe-motorer enl. VDE 0165

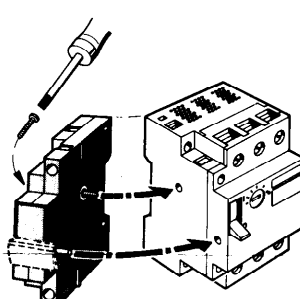
a:	Umgebungstemperatur	Einstellung Übertastauslöser			
	Ambient temperature	Overload release setting			
	Température ambiante	Réglage décl. à maxi de courant			
	Temperatura ambiente	Regolazione sganciatore di sovraccarico			
	Temperatura ambiente	Ajuste disparador de sobrecarga			
	Omgivningstemperatur	Överlastutlösarens inställning			
a	40	45	50	50	°C
b	1,0	1,02	1,04	1,06	x ¹⁾

1) x Einstellwert · x set value · x valeur de réglage
x valore di regolazione · x valor ajustado · x inställt värde

3VU9 168-0KA00



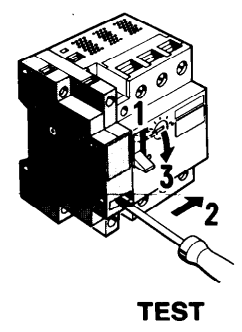
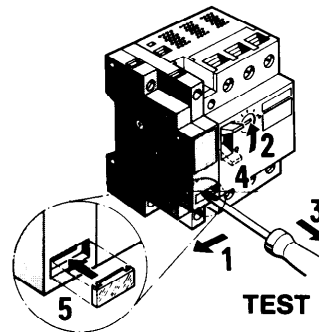
3VU9 132-0A...



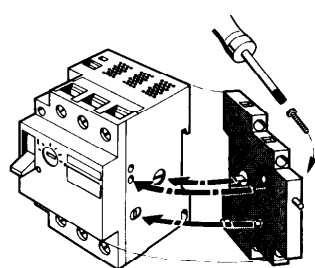
-0A. 1.
-0A. 2.

-0A. 3.
-0A. 4.

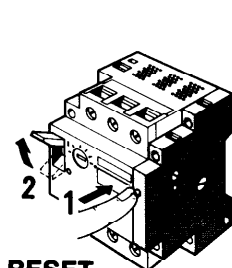
-0A. 5.
-0A. 6.
-0A. 7.



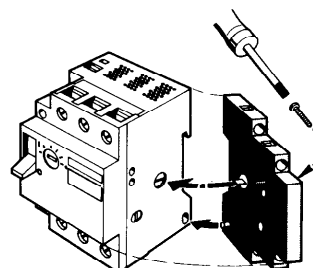
3VU9 131-7AA00



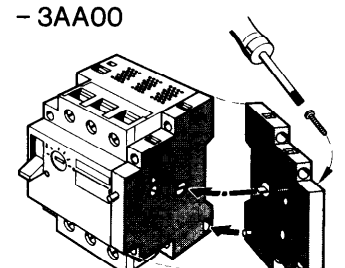
-7AA00



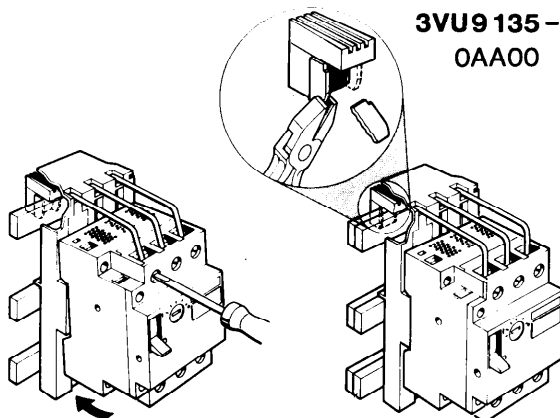
-3AA00



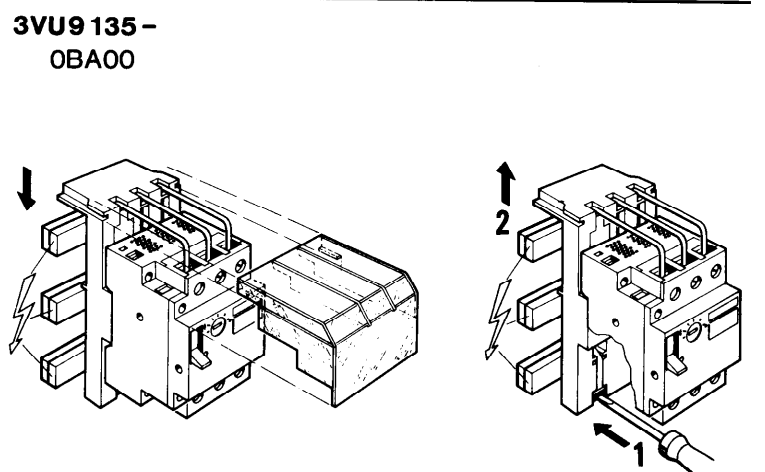
-7AA00 + -3AA00

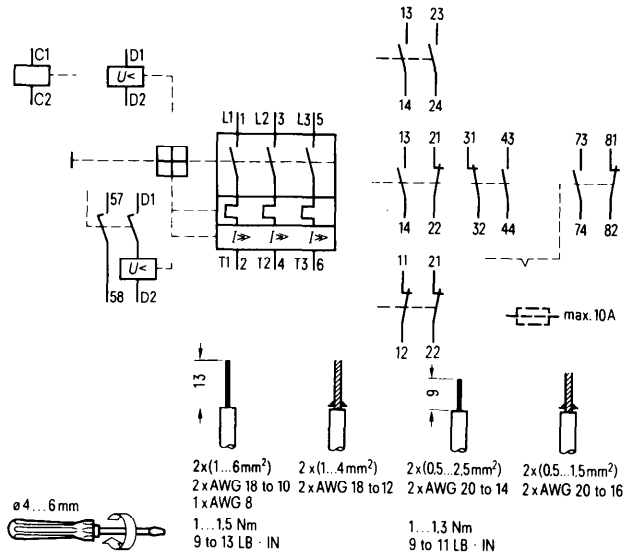
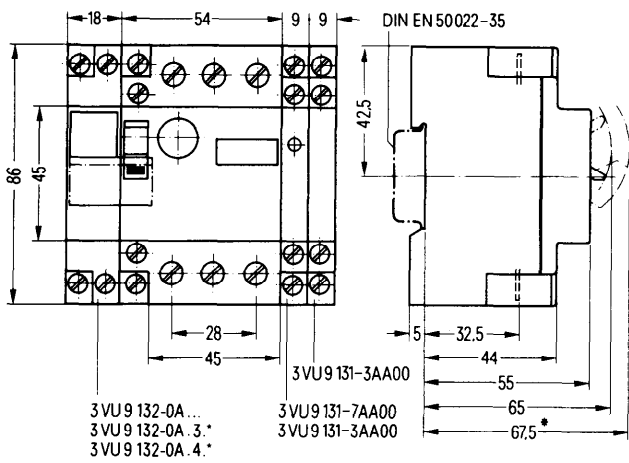


3VU9 135- 0AA00



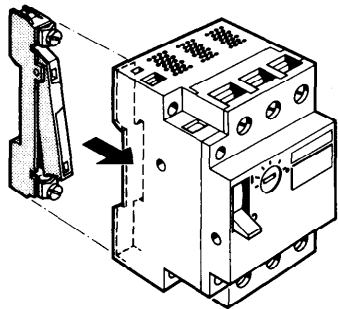
3VU9 135- 0BA00





3VU9 131-4AA00
1S/1No

3VU1 300-0...00



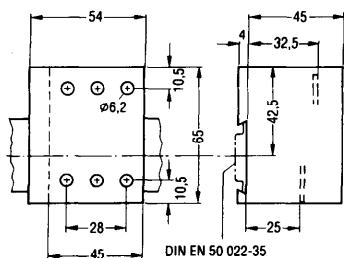
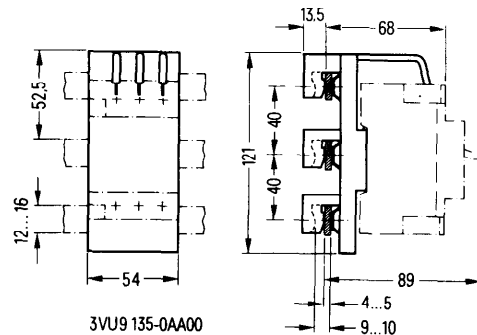
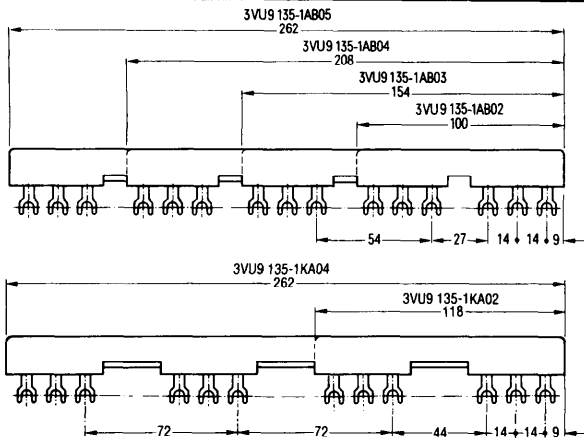
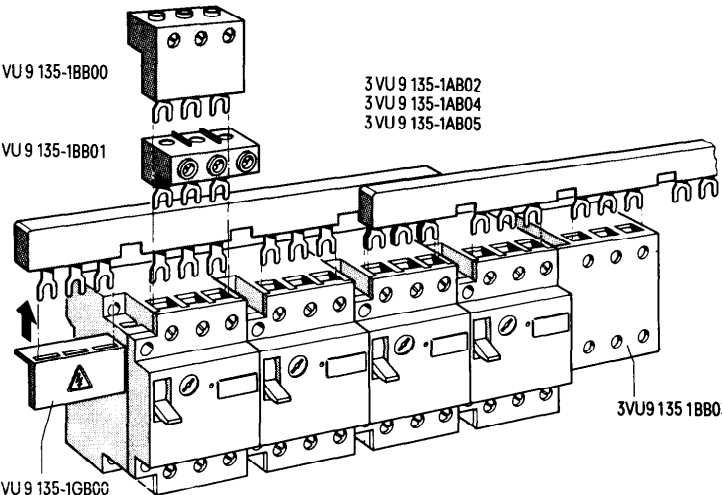
3VU9 135-1BB00

3VU9 135-1AB02
3VU9 135-1AB04
3VU9 135-1AB05

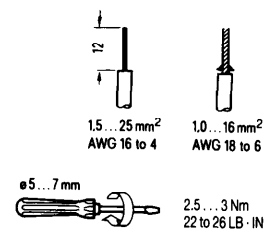
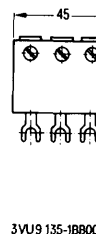
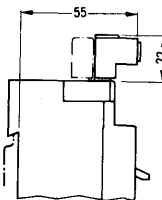
3VU9 135-1BB01

3VU9 135-1GB00

3VU9 135-1BB03



3VU9 135-1BB01



⚡	⚠ WARNUNG Gefährliche elektrische Spannung vor Beginn der Arbeiten Gerät spannungsfrei schalten.	⚠ WARNING Hazardous voltage can cause electrical shock and burns. Disconnect power before proceeding with any work on this equipment.	⚠ VARNING Farlig elektrisk spänning Koppla från strömmen innan arbetet påbörjas!
	⚠ ATTENTION Tension électrique dangereuse Avant toute intervention, mettre l'appareil hors tension!	⚠ ¡CUIDADO! Tensión eléctrica peligrosa antes de comenzar el trabajo ¡desconectar el aparato!	⚠ PERICOLO Tensione elettrica pericolosa Prima di eseguire eventuali lavori disinserire l'apparecchio!