

Konfektionierbare Steckverbinder, universell



Konfektionierbare Steckverbinder, universell

FESTO

Lieferübersicht

Funktion	Ausführung	Typ	Anschlusstechnik	Anschlussquerschnitt [mm ²]	Schutzart	Busprotokoll/ Ansteuerung	→ Seite/ Internet
Stecker	Rundsteckverbinder M8						
	3-polig	NECU-S-M8G3-HX	Schnellanschluss – Harax®	0,1 ... 0,14 0,14 ... 0,34	IP65, IP67	–	4
	4-polig	NECU-S-M8G4-HX	Schnellanschluss – Harax®	0,14 ... 0,34	IP65, IP67	–	6
		NECU-S-M8G4-C2	Schraubklemme	0,14 ... 0,5	IP67	–	6
	Rundsteckverbinder M12, A-codiert						
	3-polig	NECU-S-M12G3-HX	Schnellanschluss – Harax®	0,14 ... 0,34 0,34 ... 0,75	IP65, IP67	–	8
	4-polig	NECU-M-S-A12G4	Federzugklemme	0,14 ... 0,5	IP65, IP67	–	10
		NECU-S-M12G4-HX	Schnellanschluss – Harax®	0,14 ... 0,34 0,34 ... 0,75	IP65, IP67	–	10
		NECU-S-M12G4-...-IS	Schraubklemme	0,14 ... 0,5 0,75	IP65, IP67	–	10
	Rundsteckverbinder M12, B-codiert						
	5-polig	NECU-M-S-B12G5	Schraubklemme	0,14 ... 0,75	IP67	PROFIBUS	14
	Rundsteckverbinder M12, D-codiert						
	4-polig	NECU-M-S-D12G4	Schraubklemme, schirmbar	0,14 ... 0,75	IP67	Ethernet	10
	Steckverbinder viereckige Bauform						
	4-polig	NECU-S-ECG4	Schneidklemme	0,14	IP40	–	16
	7-polig	NECU-L3G7-C1	Federzugklemme	0,2 ... 2,5	–	–	18
	8-polig	NECU-L3G8-C1	Federzugklemme	0,2 ... 2,5	–	–	19
		NECU-L3G8-C2	Schraubklemme	0,2 ... 2,5	–	–	19
	Steckverbinder Sub-D						
	9-polig	NECU-S1W9-C2-APB	IDC-Klemme	0,08 ... 0,5	IP20	PROFIBUS	21

Harax® ist eine eingetragene Marke des jeweiligen Markeninhabers in bestimmten Ländern.

Konfektionierbare Steckverbinder, universell

Lieferübersicht

Funktion	Ausführung	Typ	Anschluss-technik	Anschlussquerschnitt [mm ²]	Schutzart	Busprotokoll/ Ansteuerung	→ Seite/ Internet
Dose	Rundsteckverbinder M12						
	4-polig	SIE	Schraubklemme	0,25 ... 0,75	IP67	-	23
	5-polig	NECU-M-B12G5	Schraubklemme	0,14 ... 0,75	IP67	-	25
	Rundsteckverbinder 7/8"						
	4-polig	NECU-G78G4	Schraubklemme	maximal 1,5	IP67	-	27
	5-polig	NECU-G78G5	Schraubklemme	maximal 1,5	IP67	-	29
	Steckverbinder AIDA Push-pull						
	5-polig	NECU-M-PPG5	Federzugklemme	0,75 ... 2,5	IP65, IP67	-	31
	Steckverbinder Sub-D						
	9-polig	NECU-S1W9-C2-ACO	Schraubklemme, schirmbar	0,14 ... 0,5	IP20	CANopen	33

Stecker, M8 3-polig

Datenblatt

FESTO

Stecker
NECU-S-M8G3

- Stecker
- 3-polig
- Frei konfektionierbar mit beliebigen Kabellängen



Allgemeine Technische Daten		
Typ	NECU-S-M8G3-HX-Q3	NECU-S-M8G3-HX
Elektrischer Anschluss	Stecker gerade, M8x1	
	3-polig	
	Schneidklemme	
Betriebsspannungsbereich	[V DC]	0 ... 32
	[V AC]	0 ... 32
Stoßspannungsfestigkeit	[kV]	0,8
Strombelastbarkeit bei 40°C	[A]	2
		4
Basierend auf Norm	EN 61076-2-104	EN 61076-2-104
	EN 61984	EN 61984
Zulässiger Kabel-Ø	[mm]	2,1 ... 3,5
Zulässiger Einzeldraht-Ø	[mm]	≥ 0,05
Anschlussquerschnitt	[mm ²]	0,1 ... 0,14
Zulässiger Ader-Ø	[mm]	0,6 ... 1
Zulässige Aderisolation		PP
		PVC
		–
Anschlusshäufigkeit		3
Max. Anziehdrehmoment Verriegelung	[Nm]	0,3
Schutzart		IP65
		IP67

Werkstoffe	
Gehäuse	PA
	Zink-Druckguss, vernickelt
Dichtungen	FPM
	PUR
Steckkontakt	vergoldet
Werkstoff-Hinweis	Kupfer- und PTFE-frei
	RoHS konform

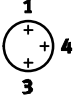
Betriebs- und Umweltbedingungen	
Umgebungstemperatur	[°C]
Korrosionsbeständigkeit KBK ¹⁾	1
Verschmutzungsgrad	3
Zulassung	c UL us - Recognized (OL)

1) Korrosionsbeständigkeitsklasse 1 nach Festo Norm 940 070
Bauteile mit geringer Korrosionsbeanspruchung. Transport- und Lagerschutz. Teile ohne vorrangig dekorative Anforderung an die Oberfläche z. B. im nicht sichtbaren Innenbereich oder hinter Abdeckungen.

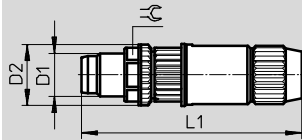
Stecker, M8 3-polig

Datenblatt

FESTO

Pinbelegung		
M8x1		
3-polig	Pin	Aderfarbe
	1	Braun
	3	Blau
	4	Schwarz

Abmessungen Download CAD-Daten → www.festo.com



Typ	D1	D2	L1	↻
NECU-S-M8G	M8x1	11,5	40,8	9

Bestellangaben				
Elektrischer Anschluss	Anschlussquerschnitt [mm ²]	Gewicht [g]	Teile-Nr.	Typ
Stecker M8x1, 3-polig, gerade, Schneidklemme	0,1 ... 0,14	7,8	564945	NECU-S-M8G3-HX-Q3
	0,14 ... 0,34	7,8	562024	NECU-S-M8G3-HX

Stecker, M8 4-polig

Datenblatt

FESTO

Stecker
NECU-S-M8G4

- Stecker
- 4-polig
- Frei konfektionierbar mit beliebigen Kabellängen



Allgemeine Technische Daten		
Typ	NECU-S-M8G4-HX	NECU-S-M8G4-C2
Elektrischer Anschluss	Stecker gerade, M8x1	
	4-polig	
	Schneidklemme	Schraubklemme
Steckerkodierung	–	
Betriebsspannungsbereich	[V DC] 0 ... 32	0 ... 30
	[V AC] 0 ... 32	0 ... 30
Stoßspannungsfestigkeit [kV]	0,8	0,8
Strombelastbarkeit bei 40°C [A]	4	4
Basierend auf Norm	EN 61076-2-104	EN 61076-2-101
	EN 61984	EN 61984
Übertragungseigenschaften	–	
Zulässiger Kabel-Ø [mm]	2,5 ... 5,1	3,5 ... 5,0
Zulässiger Einzeldraht-Ø [mm]	≥ 0,1	–
Anschlussquerschnitt [mm ²]	0,14 ... 0,34	0,14 ... 0,5
Zulässiger Ader-Ø [mm]	0,9 ... 1,6	–
Zulässige Aderisolation	PP	–
	PVC	–
	TPE-E	–
Anschlusshäufigkeit	3	–
Max. Anziehdrehmoment [Nm]	0,3	–
Verriegelung	–	
Schutzart	IP65	–
	IP67	IP67

Werkstoffe		
Typ	NECU-S-M8G4-HX	NECU-S-M8G4-C2
Gehäuse	PA	–
	Zink-Druckguss, vernickelt	–
Dichtungen	FPM	–
	PUR	–
Steckkontakt	vergoldet	Messing, vergoldet
Überwurfmutter	–	Messing, vernickelt
Werkstoff-Hinweis	Kupfer- und PTFE-frei	–
	RoHS konform	RoHS konform

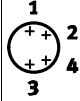
Stecker, M8 4-polig

Datenblatt

FESTO

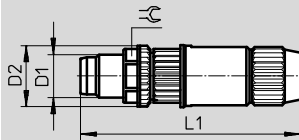
Betriebs- und Umweltbedingungen		
Typ	NECU-S-M8G4-HX	NECU-S-M8G4-C2
Umgebungstemperatur [°C]	-25 ... +85	-25 ... +85
Korrosionsbeständigkeit KBK ¹⁾	1	1
Verschmutzungsgrad	3	3
Zulassung	c UL us - Recognized (OL)	-

- 1) Korrosionsbeständigkeitsklasse 1 nach Festo Norm 940 070
Bauteile mit geringer Korrosionsbeanspruchung. Transport- und Lagerschutz. Teile ohne vorrangig dekorative Anforderung an die Oberfläche z. B. im nicht sichtbaren Innenbereich oder hinter Abdeckungen.

Pinbelegung		
M8x1		
4-polig	Pin	Aderfarbe
	1	Braun
	2	Weiß
	3	Blau
	4	Schwarz

Abmessungen

Download CAD-Daten → www.festo.com



Typ	D1	D2	L1	≈C
NECU-S-M8G4-HX	M8x1	11,5	40,8	9
NECU-S-M8G4-C2	M8x1	12	49,6	9

Bestellangaben					
Elektrischer Anschluss		Anschlussquerschnitt [mm ²]	Gewicht [g]	Teile-Nr.	Typ
Stecker M8x1, 4-polig, gerade	Schneidklemme	0,14 ... 0,34	7,8	562025	NECU-S-M8G4-HX
	Schraubklemme	0,14 ... 0,5	10,9	1068198	NECU-S-M8G4-C2

Stecker, M12 3-polig

Datenblatt

FESTO

Stecker
NECU-S-M12G3

- Stecker
- 3-polig
- Frei konfektionierbar mit beliebigen Kabellängen



Allgemeine Technische Daten			
Typ	NECU-S-M12G3-HX		NECU-S-M12G3-HX-Q7
Elektrischer Anschluss	Stecker gerade, M12x1		
	3-polig		
	Schneidklemme		
Steckerkodierung	A-codiert		
Betriebsspannungsbereich	[V DC]	0 ... 32	0 ... 48
	[V AC]	0 ... 32	0 ... 48
Stoßspannungsfestigkeit	[kV]	0,8	0,8
Strombelastbarkeit bei 40°C	[A]	4	6
Basierend auf Norm	EN 61076-2-101		EN 61076-2-101
	EN 61984		EN 61984
Zulässiger Kabel-Ø	[mm]	2,9 ... 5,1	4,7 ... 6,0
Zulässiger Einzeldraht-Ø	[mm]	≥ 0,1	≥ 0,1
Anschlussquerschnitt	[mm ²]	0,14 ... 0,34	0,34 ... 0,75
Zulässiger Ader-Ø	[mm]	0,9 ... 1,6	1,6 ... 2,0
Zulässige Aderisolation	PP		
	PVC		PVC
	TPE-E		–
Anschlusshäufigkeit		3	3
Max. Anziehdrehmoment Verriegelung	[Nm]	0,5	0,5
Schutzart	IP65		IP65
	IP67		IP67

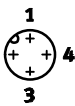
Werkstoffe	
Gehäuse	PA
	Zink-Druckguss, vernickelt
Dichtungen	FPM
	PUR
Steckkontakt	vergoldet
Werkstoff-Hinweis	Kupfer- und PTFE-frei
	RoHS konform

Stecker, M12 3-polig

Datenblatt

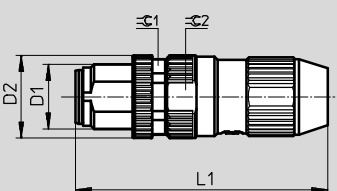
Betriebs- und Umweltbedingungen	
Umgebungstemperatur [°C]	-25 ... +85
Korrosionsbeständigkeit KBK ¹⁾	1
Verschmutzungsgrad	3
Zulassung	c UL us - Recognized (OL)

1) Korrosionsbeständigkeitsklasse 1 nach Festo Norm 940 070
Bauteile mit geringer Korrosionsbeanspruchung. Transport- und Lagerschutz. Teile ohne vorrangig dekorative Anforderung an die Oberfläche z. B. im nicht sichtbaren Innenbereich oder hinter Abdeckungen.

Pinbelegung		
M12x1		
3-polig	Pin	Aderfarbe
	1	Braun
	3	Blau
	4	Schwarz

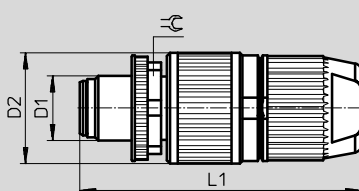
Abmessungen

NECU-S-M12G3-HX



Download CAD-Daten → www.festo.com

NECU-S-M12G3-HX-Q7



Typ	D1	D2	L1	⌀C	⌀C1	⌀C2
NECU-S-M12G3-HX	M12x1	15,3	46,75	–	13	14
NECU-S-M12G3-HX-Q7	M12x1	20,5	52,2	17	–	–

Bestellangaben						
Elektrischer Anschluss		Anschlussquerschnitt [mm ²]	Gewicht [g]	Teile-Nr.	Typ	
Stecker M12x1, 3-polig, gerade		Schneidklemme	0,14 ... 0,34	17,5	562027	NECU-S-M12G3-HX
			0,34 ... 0,75	32,8	564946	NECU-S-M12G3-HX-Q7

Stecker, M12 4-polig

Datenblatt

FESTO

Stecker

NECU-M-S-A12G4

NECU-S-M12G4

NECU-M-S-D12G4

- Stecker
- 4-polig
- Frei konfektionierbar mit beliebigen Kabellängen



Allgemeine Technische Daten				
Typ		NECU-M-S-A12G4-IS	NECU-S-M12G4-HX	NECU-S-M12G4-HX-Q7
Elektrischer Anschluss		Stecker gerade, M12x1		
		4-polig		
		Federzugklemme	Schneidklemme	
Steckerkodierung		A-codiert	A-codiert	
Betriebsspannungsbereich	[V DC]	0 ... 30	0 ... 32	0 ... 48
	[V AC]	–	0 ... 32	0 ... 48
Stoßspannungsfestigkeit	[kV]	–	0,8	0,8
Strombelastbarkeit bei 40°C	[A]	4	4	6
Basierend auf Norm		EN 61076-2-101	EN 61076-2-101	EN 61076-2-101
		–	EN 61984	EN 61984
Zulässiger Kabel-Ø	[mm]	4,0 ... 8,0	2,9 ... 5,1	4,7 ... 6,0
Zulässiger Einzeldraht-Ø	[mm]	–	≥ 0,1	≥ 0,1
Anschlussquerschnitt	[mm ²]	0,14 ... 0,5	0,14 ... 0,34	0,34 ... 0,75
Zulässiger Ader-Ø	[mm]	–	0,9 ... 1,6	1,6 ... 2,0
Zulässige Aderisolation		–	PP, PVC, TPE-E	PVC
Anschlusshäufigkeit		100	3	3
Max. Anziehdrehmoment Verriegelung	[Nm]	0,8	0,5	0,5
Schutzart		IP65	IP65	IP65
		IP67	IP67	IP67

Werkstoffe				
Typ		NECU-M-S-A12G4-IS	NECU-S-M12G4-HX	NECU-S-M12G4-HX-Q7
Gehäuse		–	PA	PA
		Zink-Druckguss, vernickelt	Zink-Druckguss, vernickelt	Zink-Druckguss, vernickelt
Dichtungen		–	FPM, PUR	FPM, PUR
Steckkontakt		Bronze, vergoldet	vergoldet	vergoldet
Werkstoff-Hinweis		–	Kupfer- und PTFE-frei	Kupfer- und PTFE-frei
		RoHS konform	RoHS konform	RoHS konform

Betriebs- und Umweltbedingungen				
Typ		NECU-M-S-A12G4-IS	NECU-S-M12G4-HX	NECU-S-M12G4-HX-Q7
Umgebungstemperatur	[°C]	–40 ... +85	–25 ... +85	–25 ... +85
Korrosionsbeständigkeit KBK ¹⁾		–	1	1
Verschmutzungsgrad		3	3	3
Zulassung		–	c UL us - Recognized (OL)	c UL us - Recognized (OL)

1) Korrosionsbeständigkeitsklasse 1 nach Festo Norm 940 070
Bauteile mit geringer Korrosionsbeanspruchung. Transport- und Lagerschutz. Teile ohne vorrangig dekorative Anforderung an die Oberfläche z. B. im nicht sichtbaren Innenbereich oder hinter Abdeckungen.

Stecker, M12 4-polig

Datenblatt

FESTO

Allgemeine Technische Daten							
Typ	NECU-S-M12G4-P1-Q6-IS	NECU-S-M12G4-D-IS	NECU-S-M12G4-P1-IS	NECU-S-M12G4-P2-IS	NECU-M-S-D12G4-C2-ET		
Elektrischer Anschluss	Stecker gerade, M12x1						
	4-polig						
	Schraubklemme				Schraubklemme, schirmbar		
Steckerkodierung	A-codiert				D-codiert		
Betriebsspannungsbereich	[V DC]	0 ... 30				0 ... 250	
	[V AC]	–				0 ... 250	
Stoßspannungsfestigkeit	[kV]	2,5				2,5	
Strombelastbarkeit bei 40°C	[A]	4				–	
Basierend auf Norm	EN 61076-2-101				EN 61076-2-101		
	EN 61984				EN 61984		
Übertragungseigenschaften	–				DIN EN 50173 / CAT 5		
Zulässiger Kabel-Ø	[mm]	2,5 ... 2,9	2x 3,0 oder 2x 5,0	4,0 ... 6,0	6,0 ... 8,0	6,0 ... 8,0	
Anschlussquerschnitt	[mm ²]	0,14 ... 0,5	0,75	0,75	0,75	0,14 ... 0,75	
Anschlusshäufigkeit		50				–	
Max. Anziehdrehmoment Verriegelung	[Nm]	0,5				–	
Schutzart	IP65				–		
	IP67				IP67		

Werkstoffe		
Typ	NECU-S-M12G4-...-IS	NECU-M-S-D12G4-C2-ET
Gehäuse	PA	Zink-Druckguss, vernickelt
Steckkontakt	Messing	Messing, vergoldet
	Weissbronze, beschichtet	–
Werkstoff-Hinweis	–	Kupfer- und PTFE-frei
	RoHS konform	RoHS konform

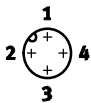
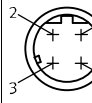
Betriebs- und Umweltbedingungen			
Typ	NECU-S-M12G4-...-IS	NECU-M-S-D12G4-C2-ET	
Umgebungstemperatur	[°C]	–25 ... +85	–25 ... +85
Korrosionsbeständigkeit KBK ¹⁾		–	1
Verschmutzungsgrad		3	3
CE-Zeichen (siehe Konformitätserklärung)		–	nach EU-Niederspannungs-Richtlinie

1) Korrosionsbeständigkeitsklasse 1 nach Festo Norm 940 070
Bauteile mit geringer Korrosionsbeanspruchung. Transport- und Lagerschutz. Teile ohne vorrangig dekorative Anforderung an die Oberfläche z. B. im nicht sichtbaren Innenbereich oder hinter Abdeckungen.

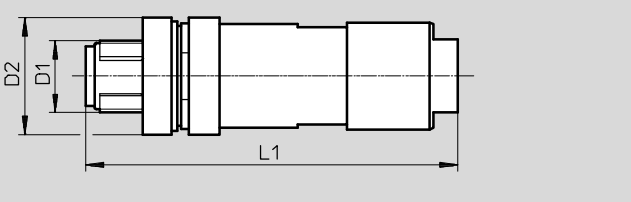
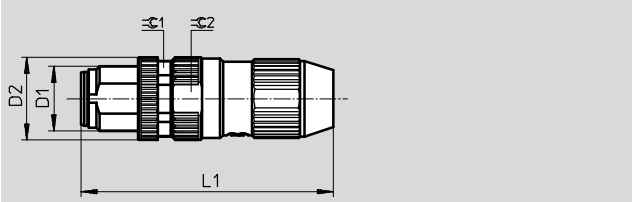
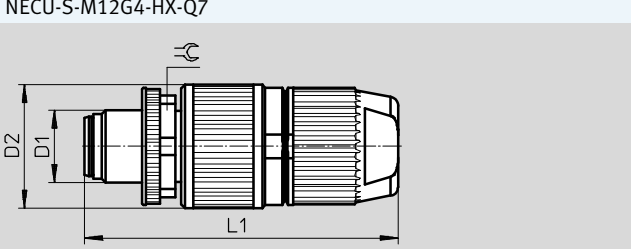
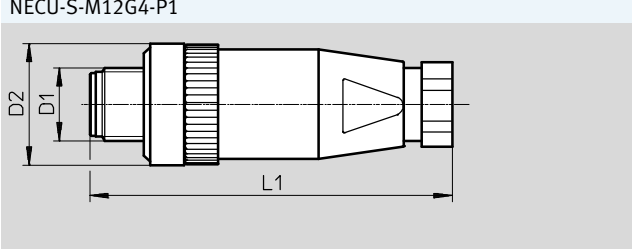
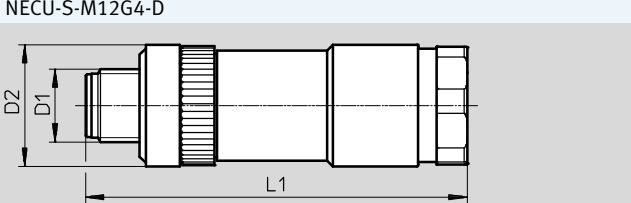
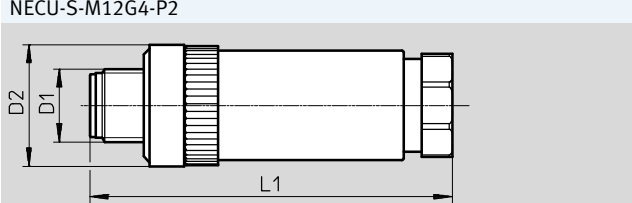
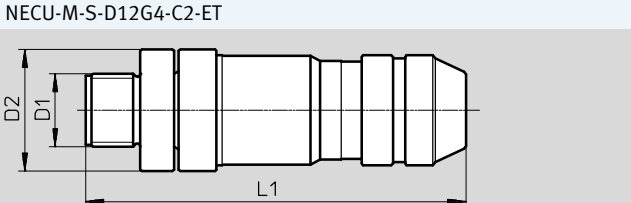
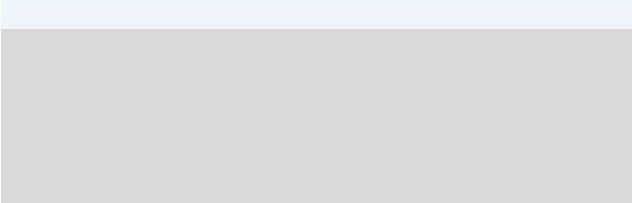
Stecker, M12 4-polig

Datenblatt

FESTO

Pinbelegung			M12x1, A-codiert			M12x1, D-codiert			
4-polig			Pin	Aderfarbe	4-polig			Pin	Aderfarbe
	1	Braun		1	–				
	2	Weiß		2	–				
	3	Blau		3	–				
	4	Schwarz		4	–				

Abmessungen Download CAD-Daten → www.festo.com

<p>NECU-M-S-A12G4-IS</p> 	<p>NECU-S-M12G4-HX</p> 
<p>NECU-S-M12G4-HX-Q7</p> 	<p>NECU-S-M12G4-P1</p> 
<p>NECU-S-M12G4-D</p> 	<p>NECU-S-M12G4-P2</p> 
<p>NECU-M-S-D12G4-C2-ET</p> 	

Typ	D1	D2	L1	⌀C	⌀C1	⌀C2
NECU-M-S-A12G4-IS	M12x1	19,2	61,1	–	–	–
NECU-S-M12G4-HX	M12x1	15,3	46,75	–	13	14
NECU-S-M12G4-HX-Q7	M12x1	20,5	52,2	17	–	–
NECU-S-M12G4-P1	M12x1	20	59,6	–	–	–
NECU-S-M12G4-D	M12x1	20	62,6	–	–	–
NECU-S-M12G4-P2	M12x1	20	59,6	–	–	–
NECU-M-S-D12G4-C2-ET	M12x1	20	62,5	–	–	–

Stecker, M12 4-polig

Datenblatt

FESTO

Bestellangaben					
Elektrischer Anschluss		Anschlussquerschnitt [mm ²]	Gewicht [g]	Teile-Nr.	Typ
Stecker M12x1, 4-polig, gerade, A-codiert	Federzugklemme	0,14 ... 0,5	38	575719	NECU-M-S-A12G4-IS
	Schneidklemme	0,14 ... 0,34	17,5	562028	NECU-S-M12G4-HX
		0,34 ... 0,75	33,3	564947	NECU-S-M12G4-HX-Q7
	Schraubklemme	0,14 ... 0,5	18	570955	NECU-S-M12G4-P1-Q6-IS
		0,75	24	570956	NECU-S-M12G4-D-IS
		0,75	17	570953	NECU-S-M12G4-P1-IS
		0,75	18	570954	NECU-S-M12G4-P2-IS
Stecker M12x1, 4-polig, gerade, D-codiert	Schraubklemme, schirmbar	0,14 ... 0,75	45,3	543109	NECU-M-S-D12G4-C2-ET

Stecker, M12 5-polig

Datenblatt

FESTO

Stecker
NECU-M-S-B12G5

- Stecker
- 5-polig
- B-codiert für PROFIBUS
- Frei konfektionierbar mit beliebigen Kabellängen



Allgemeine Technische Daten	
Elektrischer Anschluss	Stecker gerade, M12x1
	5-polig
	Schraubklemme, schirmbar
Steckerkodierung	B-codiert
Betriebsspannungsbereich	[V DC] 0 ... 60
	[V AC] 0 ... 60
Stoßspannungsfestigkeit [kV]	1,5
Strombelastbarkeit bei 40°C [A]	4
Basierend auf Norm	EN 61076-2-101
	EN 61984
Übertragungseigenschaften	DIN EN 50173 / CAT 5
Zulässiger Kabel-Ø [mm]	6 ... 8
Anschlussquerschnitt [mm ²]	0,14 ... 0,75
Schutzart	IP67

Werkstoffe	
Gehäuse	Zink-Druckguss, vernickelt
Steckkontakt	Messing; vergoldet
Werkstoff-Hinweis	Kupfer- und PTFE-frei
	RoHS konform

Betriebs- und Umweltbedingungen	
Umgebungstemperatur [°C]	-25 ... +85
Korrosionsbeständigkeit KBK ¹⁾	1
Verschmutzungsgrad	3
CE-Zeichen (siehe Konformitätserklärung)	nach EU-Niederspannungs-Richtlinie

1) Korrosionsbeständigkeitsklasse 1 nach Festo Norm 940 070
Bauteile mit geringer Korrosionsbeanspruchung. Transport- und Lagerschutz. Teile ohne vorrangig dekorative Anforderung an die Oberfläche z. B. im nicht sichtbaren Innenbereich oder hinter Abdeckungen.

Stecker, M12 5-polig

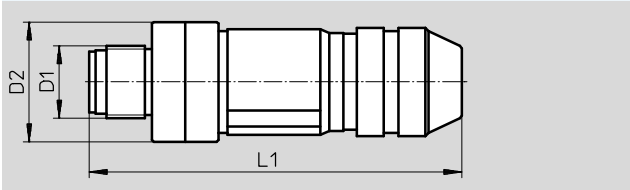
Datenblatt

FESTO

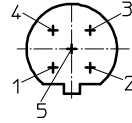
Abmessungen

NECU-M-S-B12G5

Download CAD-Daten → www.festo.com



Pinbelegung



Typ	D1	D2	L1
NECU-M-S-B12G5	M12	20	62,5

Bestellangaben

Elektrischer Anschluss		Anschlussquerschnitt [mm ²]	Gewicht [g]	Teile-Nr.	Typ
Stecker M12x1, 5-polig, gerade	Schraubklemme, schirmbar	0,14 ... 0,75	46	1066354	NECU-M-S-B12G5-C2-PB

Stecker, viereckig 4-polig

Datenblatt

FESTO

Stecker
NECU-S-ECG4

- Stecker
- 4-polig
- Schneidklemmenanschluss
- Frei konfektionierbar mit beliebigen Kabellängen



Allgemeine Technische Daten	
Elektrischer Anschluss	Stecker gerade, viereckige Bauform
	4-polig
	Schneidklemme
Betriebsspannungsbereich [V DC]	0 ... 30
Stoßspannungsfestigkeit [kV]	0,8
Strombelastbarkeit bei 40°C [A]	3
Zulässiger Einzeldraht-Ø [mm]	≥ 0,07
Anschlussquerschnitt [mm ²]	0,14
Zulässiger Ader-Ø [mm]	0,8 ... 1,0
Zulässige Aderisolation	PP
	PVC
	TPE-E
Anschlusshäufigkeit	1
Befestigungsart	einrastend
Schutzart	IP40

Werkstoffe	
Gehäuse	PBT
	PC
Steckkontakt	vergoldet
Werkstoff-Hinweis	RoHS konform

Betriebs- und Umweltbedingungen	
Umgebungstemperatur [°C]	-20 ... +60
Korrosionsbeständigkeit KBK ¹⁾	1
Verschmutzungsgrad	2
Zulassung	c UL us - Recognized (OL)

1) Korrosionsbeständigkeitsklasse 1 nach Festo Norm 940 070
Bauteile mit geringer Korrosionsbeanspruchung. Transport- und Lagerschutz. Teile ohne vorrangig dekorative Anforderung an die Oberfläche z. B. im nicht sichtbaren Innenbereich oder hinter Abdeckungen.

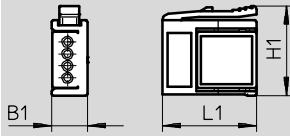
Stecker, viereckig 4-polig

Datenblatt

FESTO

Abmessungen

Download CAD-Daten → www.festo.com



Typ	B1	H1	L1
NECU-S-ECG4	5,9	14,9	15,6

Bestellangaben

Elektrischer Anschluss	Anschlussquerschnitt [mm ²]	Gewicht [g]	Teile-Nr.	Typ
Stecker viereckige Bauform, 4-polig, gerade	Schneidklemme	0,14	570922	NECU-S-ECG4-HX-Q3

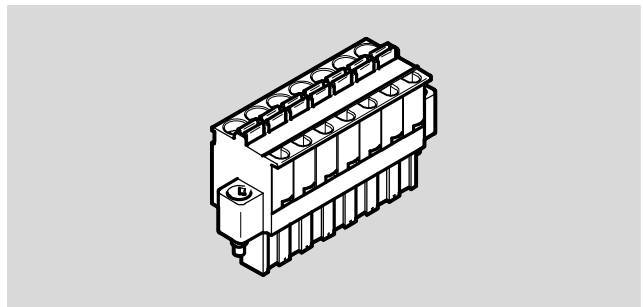
Stecker, Klemmleiste 7-polig

Datenblatt

FESTO

Klemmleiste
NECU-L3G7

- Stecker
- 7-polig
- Frei konfektionierbar mit beliebigen Kabellängen



Allgemeine Technische Daten	
Elektrischer Anschluss	Stecker gerade
	7-polig
	Federzugklemme
Betriebsspannungsbereich [V DC]	0 ... 30
Stoßspannungsfestigkeit [kV]	4
Strombelastbarkeit bei 40°C [A]	12
Anschlussquerschnitt [mm ²]	0,2 ... 2,5
Anschlusshäufigkeit	100

Werkstoffe	
Gehäuse	PA
Steckkontakt	Kupfer-Legierung, verzinkt
Werkstoff-Hinweis	RoHS konform

Betriebs- und Umweltbedingungen	
Umgebungstemperatur [°C]	-40 ... +85
Korrosionsbeständigkeit KBK ¹⁾	2
Verschmutzungsgrad	3
Zulassung	c UL us - Listed (OL)

1) Korrosionsbeständigkeitsklasse 2 nach Festo Norm 940 070
Bauteile mit mäßiger Korrosionsbeanspruchung. Außenliegende sichtbare Teile mit vorrangig dekorativer Anforderung an die Oberfläche, die im direkten Kontakt zur umgebenden industriellen Atmosphäre bzw. Medien, wie Kühl- und Schmierstoffe stehen.

Bestellangaben			
Elektrischer Anschluss		Farbe Gehäuse	Teile-Nr. Typ
Stecker, 7-polig, gerade	Federzugklemme	schwarz	576319 NECU-L3G7-C1

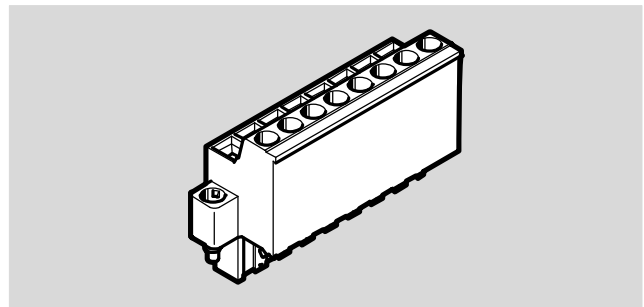
Stecker, Klemmleiste 8-polig

Datenblatt

FESTO

Klemmleiste NECU-L3G8

- Stecker
- 8-polig
- Frei konfektionierbar mit beliebigen Kabellängen
- Die Stecker erfüllen die Anforderungen der IEC 60079-11 bezüglich Luft-, Kriechstrecken und Trennabstände für die maximale eigensichere Betriebsspannung von 30 V DC



Allgemeine Technische Daten		
Typ	NECU-L3G8-C1	NECU-L3G8-C2
Elektrischer Anschluss	Stecker gerade	
	8-polig	
	Federzugklemme	Schraubklemme
Betriebsspannungsbereich [V DC]	0 ... 30	0 ... 30
Stoßspannungsfestigkeit [kV]	4	0,8
Strombelastbarkeit bei 40°C [A]	12	12
Anschlussquerschnitt [mm ²]	0,2 ... 2,5	0,2 ... 2,5
Anschlusshäufigkeit	100	100
Max. Anziehdrehmoment [Nm]	–	0,6
Verriegelung		
Produktgewicht [g]	20	20

Werkstoffe	
Gehäuse	PA
Steckkontakt	Kupfer-Legierung, verzinkt
Werkstoff-Hinweis	RoHS konform

Betriebs- und Umweltbedingungen	
Umgebungstemperatur [°C]	–40 ... +85
Korrosionsbeständigkeit KBK ¹⁾	2
Verschmutzungsgrad	3

1) Korrosionsbeständigkeitsklasse 2 nach Festo Norm 940 070
Bauteile mit mäßiger Korrosionsbeanspruchung. Außenliegende sichtbare Teile mit vorrangig dekorativer Anforderung an die Oberfläche, die im direkten Kontakt zur umgebenden industriellen Atmosphäre bzw. Medien, wie Kühl- und Schmierstoffe stehen.

Stecker, Klemmleiste 8-polig

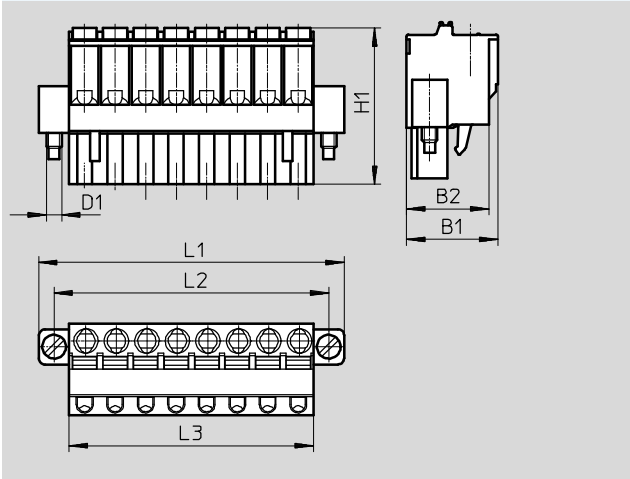
Datenblatt

FESTO

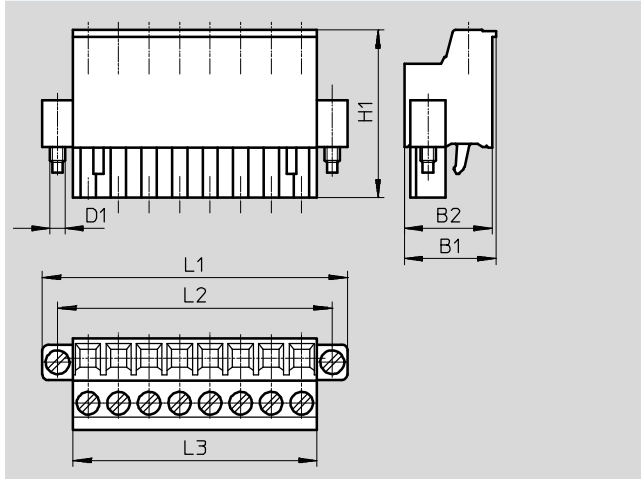
Abmessungen

Download CAD-Daten → www.festo.com

NECU-L3G8-C1



NECU-L3G8-C2



Typ	B1	B2	D1	H1	L1	L2	L3
NECU-L3G8-C1	15	13,5	M2,5	25,6	50	45	40
NECU-L3G8-C2	15	14,4	M2,5	27,5	50	45	40

Bestellangaben

Elektrischer Anschluss		Farbe Gehäuse	Teile-Nr.	Typ
Stecker, 8-polig, gerade	Federzugklemme	schwarz	565712	NECU-L3G8-C1
		enzianblau	565711	NECU-L3G8-C1-IS
	Schraubklemme	schwarz	565710	NECU-L3G8-C2
		enzianblau	565709	NECU-L3G8-C2-IS

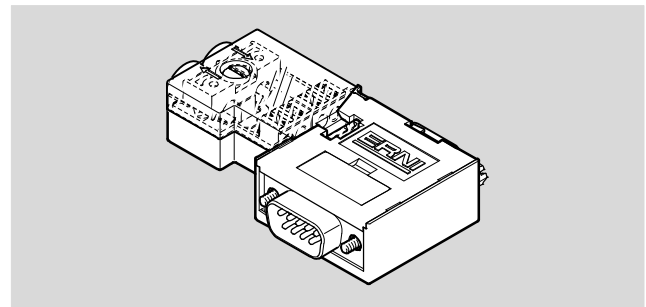
Stecker, Sub-D 9-polig

Datenblatt

FESTO

**Stecker
NECU-S1W9**

- Stecker
- 9-polig
- Frei konfektionierbar mit beliebigen Kabellängen
- Stecker für PROFIBUS mit Abschlusswiderstand und Programmierschnittstelle



Allgemeine Technische Daten

Elektrischer Anschluss	Stecker Sub-D
	9-polig
	IDC-Klemme
Programmierschnittstelle	Dose Sub-D
	9-polig
Baudrate [Mbit/s]	12
Zulässiger Kabel-Ø [mm]	8
Anschlussquerschnitt [mm ²]	0,08 ... 0,5
Befestigungsart	4-40UNC
Schutzart	IP20

Werkstoffe

Gehäuse	PC, verstärkt
Werkstoff-Hinweis	RoHS konform

Betriebs- und Umweltbedingungen

Umgebungstemperatur [°C]	-20 ... +70
Korrosionsbeständigkeit KBK ¹⁾	1
Relative Luftfeuchtigkeit [%]	75 bei 25°C

1) Korrosionsbeständigkeitsklasse 1 nach Festo Norm 940 070

Bauteile mit geringer Korrosionsbeanspruchung, Transport- und Lagerschutz. Teile ohne vorrangig dekorative Anforderung an die Oberfläche z. B. im nicht sichtbaren Innenbereich oder hinter Abdeckungen.

Stecker, Sub-D 9-polig

Datenblatt

FESTO

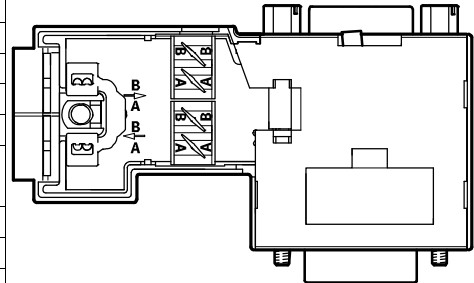
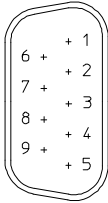
Pinbelegung

Sub-D

9-polig

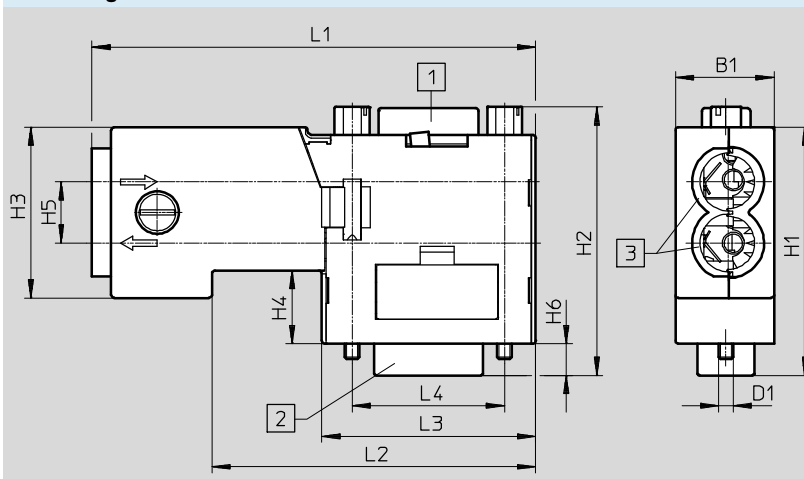
Stecker Sub-D

Pin	Aderfarbe	Signal	Anschlussklemme
1	-	-	-
2	-	-	-
3	Rot	RxD/TxD-P	B
4	-	-	-
5	-	GND	-
6	-	VP (Versorgungsspannung)	-
7	-	-	-
8	Grün	RxD/TxD-N	A
9	-	-	-
Ge-häuse	-	-	-



Abmessungen

Download CAD-Daten → www.festo.com



Typ	B1	D1	H1	H2	H3	H4	H5	H6	L1	L2	L3	L4
NECU-S1W9-C2-APB	16,2	4-40UNC	40,7	44,2	28	12	10	5,2	72,8	53,1	35,1	25

Bestellangaben

Elektrischer Anschluss	Anschlussquerschnitt [mm]	Teile-Nr.	Typ
Stecker Sub-D, 9-polig	IDC-Klemme	0,08 ... 0,5	574589 NECU-S1W9-C2-APB

Dose, M12 4-polig

Datenblatt

Dose
SIE-GD
SIE-WD-TR

- Dose
- 4-polig
- Frei konfektionierbar mit beliebigen Kabellängen



Allgemeine Technische Daten		
Typ	SIE-GD	SIE-WD-TR
Elektrischer Anschluss	Dose gerade, M12x1 4-polig	Dose gewinkelt, M12x1 4-polig
Betriebsspannungsbereich	[V DC] 0 ... 250	0 ... 250
	[V AC] 0 ... 250	0 ... 250
Stoßspannungsfestigkeit	[kV] 2,5	2,5
Strombelastbarkeit bei 40°C	[A] 4	4
Basierend auf Norm	EN 61076-2-101	EN 61076-2-101
	EN 61984	EN 61984
Zulässiger Kabel-Ø	[mm] 4 ... 6	4 ... 6
Anschlussquerschnitt	[mm ²] 0,25 ... 0,75	0,25 ... 0,75
Max. Anziehdrehmoment Verriegelung	[Nm] 0,5	0,5
Schutzart	IP67	IP67

Werkstoffe	
Gehäuse	PA
Überwurfmutter	PA
Werkstoff-Hinweis	RoHS konform

Betriebs- und Umweltbedingungen	
Umgebungstemperatur	[°C] -25 ... +85
Korrosionsbeständigkeit KBK ¹⁾	4
Verschmutzungsgrad	3
CE-Zeichen (siehe Konformitätserklärung)	nach EU-Niederspannungs-Richtlinie

1) Korrosionsbeständigkeitsklasse 4 nach Festo Norm 940 070
Bauteile mit besonders starker Korrosionsbeanspruchung. Teile im Bereich aggressiver Medien, z. B. Lebensmittel- oder chemische Industrie. Diese Anwendungen sind gegebenenfalls durch Sonderprüfungen mit den Medien abzusichern.

Dose, M12 4-polig

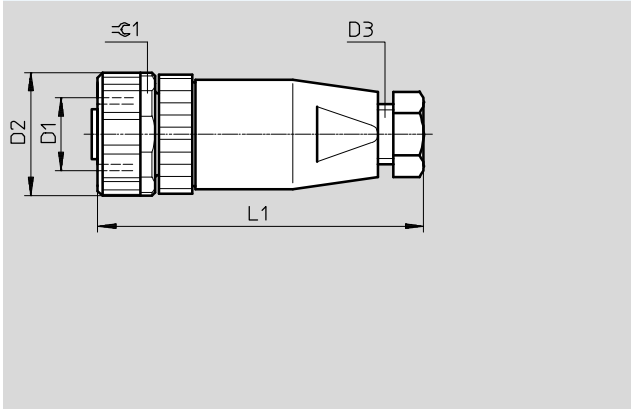
Datenblatt

FESTO

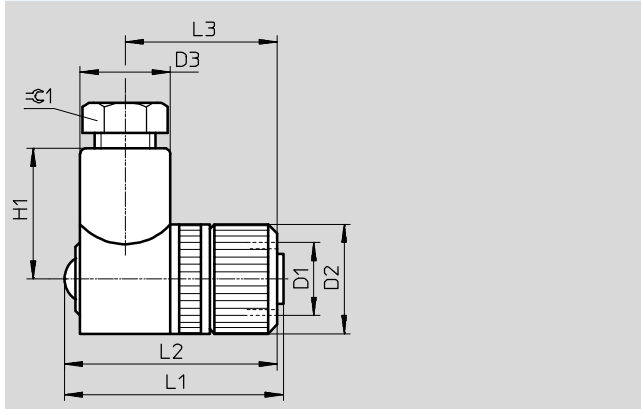
Abmessungen

Download CAD-Daten → www.festo.com

SIE-GD



SIE-WD-TR



Typ	D1	D2	D3	H1	L1	L2	L3	≈C1
SIE-GD	M12x1	20,2	PG7	–	54	–	–	18
SIE-WD-TR	M12x1	18	14,8	20,5	36	35	25	13

Bestellangaben

Elektrischer Anschluss		Anschlussquerschnitt [mm ²]	Teile-Nr.	Typ
Dose M12x1, 4-polig	gerade	0,25 ... 0,75	18494	SIE-GD
	gewinkelt	0,25 ... 0,75	12956	SIE-WD-TR

Dose, M12 5-polig

Datenblatt

FESTO

Dose
NECU-M-B12G5

- Dose
- 5-polig
- Frei konfektionierbar mit beliebigen Kabellängen



Allgemeine Technische Daten

Elektrischer Anschluss	Dose gerade, M12x1	
	5-polig	
	Schraubklemme, schirmbar	
Steckerkodierung	B-codiert	
Betriebsspannungsbereich	[V DC]	0 ... 125
	[V AC]	0 ... 125
Stoßspannungsfestigkeit	[kV]	1,25
Strombelastbarkeit bei 40°C	[A]	4
Basierend auf Norm	EN 61076-2-101	
	EN 61984	
Übertragungseigenschaften	DIN EN 50173 / CAT 5	
Zulässiger Kabel-Ø	[mm]	6 ... 8
Anschlussquerschnitt	[mm ²]	0,14 ... 0,75
Schutzart	IP67	

Werkstoffe

Gehäuse	Zink-Druckguss, vernickelt
Steckkontakt	Messing, vergoldet
Werkstoff-Hinweis	RoHS konform

Betriebs- und Umweltbedingungen

Umgebungstemperatur	[°C]	-25 ... +85
Korrosionsbeständigkeit KBK ¹⁾		1
Verschmutzungsgrad		3
CE-Zeichen (siehe Konformitätserklärung)	nach EU-Niederspannungs-Richtlinie	

1) Korrosionsbeständigkeitsklasse 1 nach Festo Norm 940 070
Bauteile mit geringer Korrosionsbeanspruchung. Transport- und Lagerschutz. Teile ohne vorrangig dekorative Anforderung an die Oberfläche z. B. im nicht sichtbaren Innenbereich oder hinter Abdeckungen.

Dose, M12 5-polig

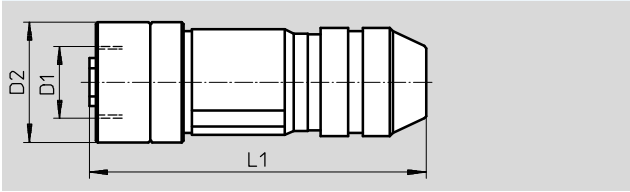
Datenblatt

FESTO

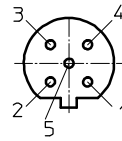
Abmessungen

NECU-M-B12G5

Download CAD-Daten → www.festo.com



Pinbelegung



Typ	D1	D2	L1
NECU-M-B12G5	M12	20	56

Bestellangaben

Elektrischer Anschluss	Anschlussquerschnitt [mm ²]	Teile-Nr.	Typ
Dose M12x1, 5-polig, gerade	Schraubklemme	0,14 ... 0,75	1067905 NECU-M-B12G5-C2-PB

Dose, 7/8" 4-polig

Datenblatt

FESTO

Dose
NECU-G78G4

- Dose
- 4-polig
- Frei konfektionierbar mit beliebigen Kabellängen



Allgemeine Technische Daten

Elektrischer Anschluss	Dose gerade, 7/8"	
	4-polig	
	Schraubklemme	
Steckerkodierung	ODVA AutoSIG	
Betriebsspannungsbereich	[V DC]	0 ... 250
	[V AC]	0 ... 250
Stoßspannungsfestigkeit	[kV]	2,5
Strombelastbarkeit bei 40°C	[A]	10
Basierend auf Norm	EN 61984	
Zulässiger Kabel-Ø	[mm]	6 ... 12
Anschlussquerschnitt	[mm ²]	Maximal 1,5
Schutzart	IP67	

Werkstoffe

Gehäuse	PA
Farbe Gehäuse	schwarz
Dichtungen	FPM NBR
Steckkontakt	Kupfer-Legierung, vergoldet
Überwurfmutter	Zink-Druckguss, vernickelt
Werkstoff-Hinweis	Kupfer- und PTFE-frei RoHS konform

Betriebs- und Umweltbedingungen

Umgebungstemperatur	[°C]	-25 ... +80
Korrosionsbeständigkeit KBK ¹⁾		1
Verschmutzungsgrad		3
CE-Zeichen (siehe Konformitätserklärung)	nach EU-Niederspannungs-Richtlinie	
Zulassung	c CSA us (OL)	

1) Korrosionsbeständigkeitsklasse 1 nach Festo Norm 940 070
Bauteile mit geringer Korrosionsbeanspruchung. Transport- und Lagerschutz. Teile ohne vorrangig dekorative Anforderung an die Oberfläche z. B. im nicht sichtbaren Innenbereich oder hinter Abdeckungen.

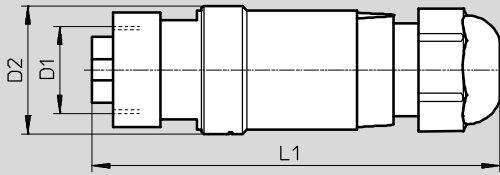
Dose, 7/8" 4-polig

Datenblatt

FESTO

Abmessungen

Download CAD-Daten → www.festo.com



Typ	D1	D2	L1
NECU-G78G4-C2	7/8"	28	89

Bestellangaben

Elektrischer Anschluss	Anschlussquerschnitt [mm ²]	Teile-Nr.	Typ
Dose 7/8", 4-polig, gerade	Schraubklemme Maximal 1,5	543108	NECU-G78G4-C2

Dose, 7/8" 5-polig

Datenblatt

FESTO

Dose
NECU-G78G5

- Dose
- 5-polig
- Frei konfektionierbar mit beliebigen Kabellängen



Allgemeine Technische Daten	
Elektrischer Anschluss	Dose gerade, 7/8" 5-polig Schraubklemme
Steckerkodierung	NFPA/T3.5.29 R1-2003
Betriebsspannungsbereich	[V DC] 0 ... 250 [V AC] 0 ... 250
Stoßspannungsfestigkeit	[kV] 2,5
Strombelastbarkeit bei 40°C	[A] 8
Basierend auf Norm	EN 61984
Zulässiger Kabel-Ø	[mm] 6 ... 12
Anschlussquerschnitt	[mm ²] Maximal 1,5
Schutzart	IP67

Werkstoffe	
Gehäuse	PA
Farbe Gehäuse	schwarz
Dichtungen	FPM NBR
Steckkontakt	Kupfer-Legierung, vergoldet
Überwurfmutter	Zink-Druckguss, vernickelt
Werkstoff-Hinweis	Kupfer- und PTFE-frei RoHS konform

Betriebs- und Umweltbedingungen	
Umgebungstemperatur	[°C] -25 ... +80
Korrosionsbeständigkeit KBK ¹⁾	1
Verschmutzungsgrad	3
CE-Zeichen (siehe Konformitätserklärung)	nach EU-Niederspannungs-Richtlinie
Zulassung	c CSA us (OL)

1) Korrosionsbeständigkeitsklasse 1 nach Festo Norm 940 070
Bauteile mit geringer Korrosionsbeanspruchung. Transport- und Lagerschutz. Teile ohne vorrangig dekorative Anforderung an die Oberfläche z. B. im nicht sichtbaren Innenbereich oder hinter Abdeckungen.

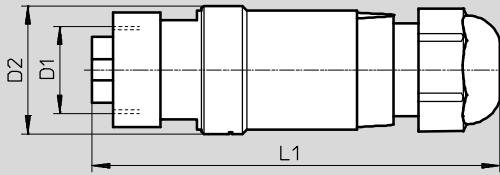
Dose, 7/8" 5-polig

Datenblatt

FESTO

Abmessungen

Download CAD-Daten → www.festo.com



Typ	D1	D2	L1
NECU-G78G5-C2	7/8"	28	89

Bestellangaben

Elektrischer Anschluss		Anschlussquerschnitt [mm ²]	Gewicht [g]	Teile-Nr.	Typ
Dose 7/8", 5-polig, gerade	Schraubklemme	Maximal 1,5	10,9	543107	NECU-G78G5-C2

Dose, AIDA Push-pull 5-polig

Datenblatt

FESTO

Stecker
NECU-M-PPG5

- Dose
- 5-polig
- Frei konfektionierbar mit beliebigen Kabellängen



Allgemeine Technische Daten	
Elektrischer Anschluss	Dose gerade, AIDA Push-pull 5-polig Federzugklemme
Steckerkodierung	auf Kontakt 2 und 5
Betriebsspannungsbereich [V DC]	0 ... 24
Stoßspannungsfestigkeit [kV]	2,5
Strombelastbarkeit bei 40°C [A]	16
Basierend auf Norm	EN 61984
Zulässiger Kabel-Ø [mm]	9 ... 13
Anschlussquerschnitt [mm ²]	0,75 ... 2,5
Schutzart	IP65 IP67

Werkstoffe	
Gehäuse	Zink-Druckguss, vernickelt
Farbe Gehäuse	silber
Dichtungen	NBR TPE
Steckkontakt	Kupfer-Legierung, vernickelt und vergoldet
Werkstoff-Hinweis	RoHS konform

Betriebs- und Umweltbedingungen	
Umgebungstemperatur [°C]	-40 ... +100
Korrosionsbeständigkeit KBK ¹⁾	1
Verschmutzungsgrad	3

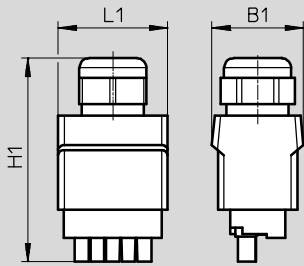
1) Korrosionsbeständigkeitsklasse KBK 1 nach Festo Norm FN 940070
Niedrige Korrosionsbeanspruchung. Trockene Innenraumanwendung bzw. Transport- und Lagerschutz. Gilt auch für Teile hinter Abdeckungen, im nicht sichtbaren Innenbereich, oder Teile die im Anwendungsfall abgedeckt sind (z. B. Antriebszapfen).

Dose, AIDA Push-pull 5-polig

Datenblatt

FESTO

Abmessungen



Typ	B1	H1	L1
NECU-M-PPG5-C1	30	66,9	36

Bestellangaben

Elektrischer Anschluss		Anschlussquerschnitt [mm ²]	Teile-Nr.	Typ
Dose AIDA Push-pull, 5-polig, gerade	Federzugklemme	0,75 ... 2,5	563059	NECU-M-PPG5-C1

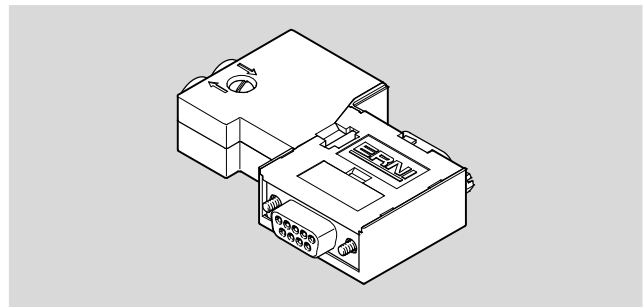
Dose, Sub-D 9-polig

Datenblatt

FESTO

Dose
NECU-S1W9

- Dose
- 9-polig
- Frei konfektionierbar mit beliebigen Kabellängen
- Dose für CANopen mit Abschlusswiderstand und Programmierschnittstelle



Allgemeine Technische Daten		
Elektrischer Anschluss		Dose Sub-D
		9-polig
		Schraubklemme, schirmbar
Programmierschnittstelle		Stecker Sub-D
		9-polig
Baudrate	[Mbit/s]	1
Zulässiger Kabel-Ø	[mm]	8
Anschlussquerschnitt	[mm ²]	0,14 ... 0,5
Befestigungsart		4-40UNC
Schutzart		IP20

Werkstoffe	
Gehäuse	PC, verstärkt
Werkstoff-Hinweis	RoHS konform

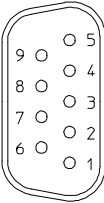
Betriebs- und Umweltbedingungen		
Umgebungstemperatur	[°C]	-20 ... +70
Korrosionsbeständigkeit KBK ¹⁾		1
Relative Luftfeuchtigkeit	[%]	75 bei 25°C

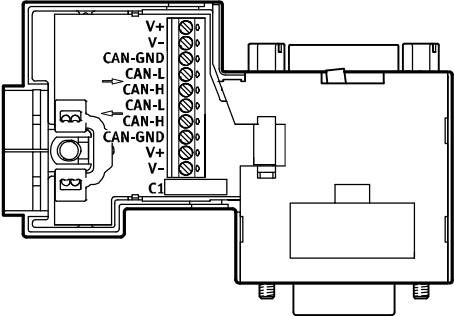
1) Korrosionsbeständigkeitsklasse 1 nach Festo Norm 940 070
Bauteile mit geringer Korrosionsbeanspruchung, Transport- und Lagerschutz. Teile ohne vorrangig dekorative Anforderung an die Oberfläche z. B. im nicht sichtbaren Innenbereich oder hinter Abdeckungen.

Dose, Sub-D 9-polig

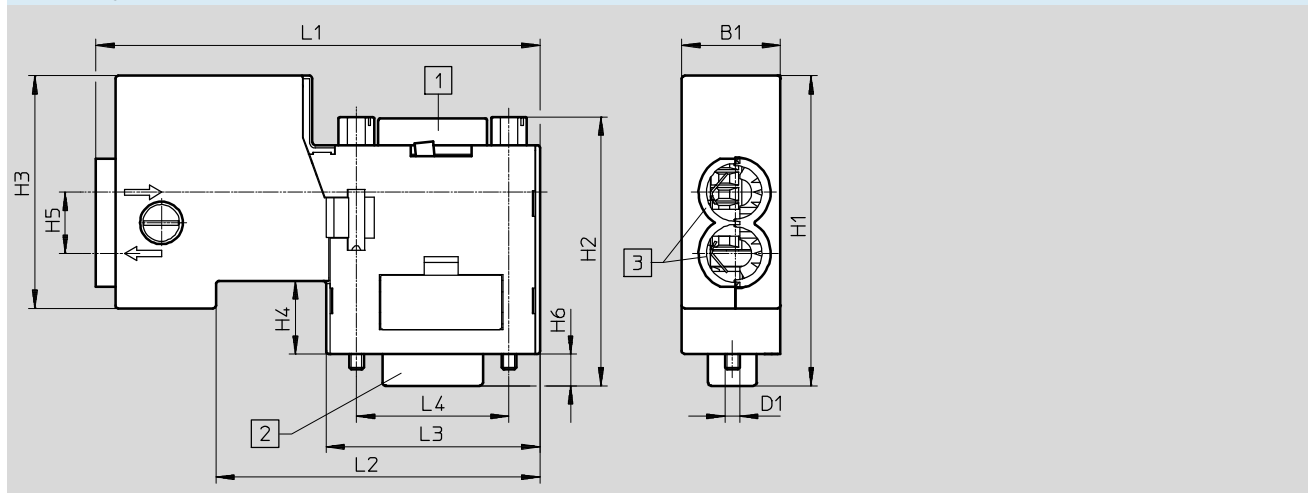
Datenblatt

FESTO

Pinbelegung				
Sub-D				
9-polig	Pin	Aderfarbe	Signal	Anschlussklemme
Stecker Sub-D				
	1	–	–	–
	2	Weiß	Empfangs-/Sendeda- ten Low	C-L
	3	Schirm	0 V CAN-Schnittstelle	GND
	4	–	–	–
	5	–	–	–
	6	optional	Optionaler Schirman- schluss	V–
	7	Braun	Empfangs-/Sendeda- ten High	C-H
	8	–	–	–
	9	optional	24 V DC Versorgung CAN-Schnittstelle	V+
	Ge- häuse	–	–	–



Abmessungen Download CAD-Daten → www.festo.com



Typ	B1	D1	H1	H2	H3	H4	H5	H6	L1	L2	L3	L4
NECU-S1W9-C2-ACO	16,2	4-40UNC	50,8	43,8	38,1	12	10	5,2	72,8	53,1	35,1	25

Bestellangaben			
Elektrischer Anschluss	Anschlussquerschnitt [mm]	Teile-Nr. Typ	
Dose Sub-D, 9-polig	Schraubklemme, schirmbar	0,14 ... 0,5	574588 NECU-S1W9-C2-ACO

Konfektionierbare Steckverbinder SIE, universell

FESTO

Zubehör

Betriebsanzeige SIE-LP-LED-GR

Dient zur Anzeige der Betriebsbereitschaft eines mit der Winkeldose SIE-WD-TR angeschlossenen Näherungsschalters SIE. Die Anzeige erfolgt durch Leuchten einer grünen LED.



Bestellangaben			
Betriebsspannungsbereich [V DC]	Umgebungstemperatur [°C]	Teile-Nr.	Typ
10 ... 30	-25 ... +70	12957	SIE-LP-LED-GR