

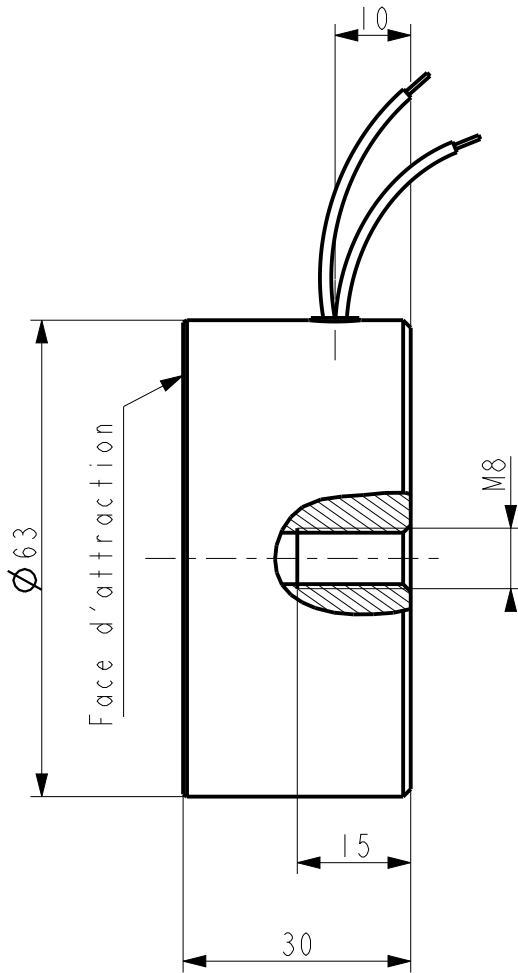
D

C

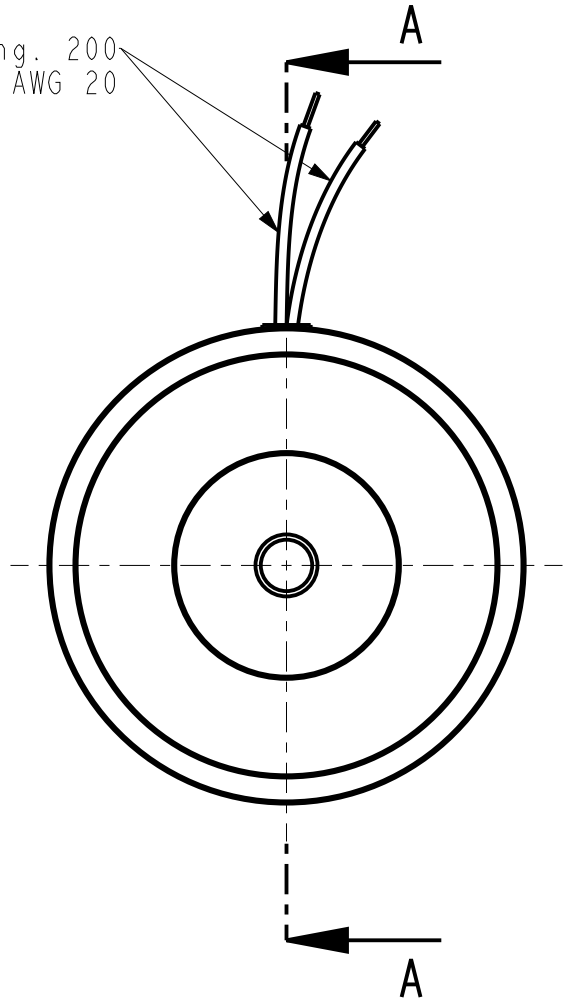
B

A

COUPE A - A



Long. 200
AWG 20



4

3

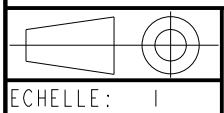
2

Ind	DATES	MODIFICATIONS	PAR	Ind	DATES	MODIFICATIONS	PAR



8 RUE GALVANI-BP 35-91301 MASSY Cedex.TEL 01.69.32.74.00

Désignation:
VENTOUSE ELECTROMAGNETIQUE



DESSINE PAR: JOPHE Le: 26.11.10
VERIFIE PAR: Le: FEUILLE N° 1/1

N° PROTO
FORMAT A4 PC

5.83.01

D

C

B

A