

PSI-MOS-RS232/FO1300 E - LWL-Umsetzer



2708588

<https://www.phoenixcontact.com/de/produkte/2708588>

Bitte beachten Sie, dass die in diesem PDF-Dokument angezeigten Daten aus unserem Online-Katalog generiert wurden. Bitte finden Sie die vollständigen Daten in der Benutzer-Dokumentation. Es gelten unsere Allgemeinen Nutzungsbedingungen für Downloads.



LWL-Konverter mit integrierter optischer Diagnose, Alarmkontakt, für RS-232-Schnittstellen bis 115,2 kBit/s, Endgerät mit einer LWL-Schnittstelle (SC-Duplex), 1300 nm, für Glasfaserkabel

Ihre Vorteile

- Anschlüsse steckbar über COMBICON-Schraubklemme
- Durchrangierung der Versorgungsspannung und Datensignale über die Tragschienen-Busverbinder
- Redundante Spannungsversorgung durch die optionale Systemstromversorgung möglich
- Hochwertige galvanische Trennung zwischen allen Schnittstellen (RS-232 // LWL-Ports // Versorgung // Tragschienen-Busverbinder)
- Zugelassen für den Einsatz in Zone 2
- Potenzialfreier Schaltkontakt für die voreilende Alarmierung kritischer LWL-Strecken
- Integrierte optische Diagnose für die permanente Überwachung der LWL-Strecken
- Automatische Datenratenerkennung für alle Datenraten bis 115,2 kBit/s

Kaufmännische Daten

Artikelnummer	2708588
Verpackungseinheit	1 Stück
Mindestbestellmenge	1 Stück
Verkaufsschlüssel	M1 - Kommunikationstechn.
Produktschlüssel	DNC215
GTIN	4046356176286
Gewicht pro Stück (inklusive Verpackung)	245,8 g
Gewicht pro Stück (exklusive Verpackung)	183,78 g
Zolltarifnummer	85176200
Ursprungsland	DE

Technische Daten

Hinweise

Hinweis zur Anwendung

Hinweis zur Anwendung	Nur für den industriellen Einsatz
-----------------------	-----------------------------------

Nutzungsbeschränkung

CCcex -Hinweis	Der Einsatz in explosionsgefährdeten Bereichen ist in China nicht erlaubt.
----------------	--

Artikeleigenschaften

Produkttyp	Medienkonverter
Produktfamilie	PSI-MOS
MTTF	942 Jahre (SN 29500 Standard, Temperatur 25 °C, Arbeitszyklus 21 %)
	418 Jahre (SN 29500 Standard, Temperatur 40 °C, Arbeitszyklus 34,25 %)
	172 Jahre (SN 29500 Standard, Temperatur 40 °C, Arbeitszyklus 100 %)
MTBF	549 Jahre (Telcordia-Standard, Temperatur 25 °C, Arbeitszyklus 21% (5 Tage pro Woche, 8 Std pro Tag))
	113 Jahre (Telcordia-Standard, Temperatur 40 °C, Arbeitszyklus 34,25 % (5 Tage pro Woche, 12 Std pro Tag))

Elektrische Eigenschaften

Galvanische Trennung	VCC // RS-232
Maximale Verlustleistung bei Nennbedingung	2,5 W
Prüfspannung Datenschnittstelle/Versorgung	1,5 kV _{eff} (50 Hz, 1 min.)

Versorgung

Versorgungsspannungsbereich	18 V DC ... 32 V DC
Versorgungsnennspannung	24 V DC
Stromaufnahme typisch	100 mA (24 V DC)
Stromaufnahme maximal	≤ 2 A (Bei Betrieb in einer Verbundstation, über den Tragschienen-Busverbinder)

Ausgangsdaten

Schalten

Benennung Ausgang	Relaisausgang
Beschreibung des Ausgangs	Störmeldeausgang
Anzahl der Ausgänge	1
Schaltspannung maximal	60 V DC
	42 V AC
Grenzdauerstrom	1 A

Anschlussdaten

PSI-MOS-RS232/FO1300 E - LWL-Umsetzer



2708588

<https://www.phoenixcontact.com/de/produkte/2708588>

Versorgung

Anschlussart	steckbare Schraubklemme COMBICON
Einleiter/Klemmstelle starr	0,2 mm ² ... 2,5 mm ²
Einleiter/Klemmstelle flexibel	0,2 mm ² ... 2,5 mm ²
Leiterquerschnitt flexibel [AWG]	24 ... 14
Abisolierlänge	7,00 mm
Anzugsdrehmoment	0,56 Nm ... 0,79 Nm

Schnittstellen

Bitverzerrung, Eingang	± 35 % (zulässig)
Bitverzerrung, Ausgang	< 6,25 %
Signal	Modbus
Übertragungskanäle	2 (1/1), RxD, TxD, voll duplex

Daten: Optisch LWL

Anzahl der Kanäle	1
Sendeleistung minimal	-3,4 dBm (50/125 µm, Multimode-Glasfaser)
	-4,7 dBm (62,5/125 µm, Multimode-Glasfaser)
	-5,5 dBm (9/125 µm, Singlemode-Glasfaser)
Übertragungslänge inkl. 3 dB Systemreserve	27 km (mit F-G 50/125 0,7 dB/km bei 1300 nm)
	22 km (mit F-G 62,5/125 0,8 dB/km bei 1300 nm)
	45 km (mit F-E 9/125 0,4 dB/km bei 1300 nm)
Übertragungsprotokoll	protokolltransparent zur RS-232-Schnittstelle
Anschlussart	SC-Duplex
Wellenlänge	1300 nm
Empfängerempfindlichkeit minimal	-25,5 dBm (50/125 µm, Multimode-Glasfaser)
	-25,5 dBm (62,5/125 µm, Multimode-Glasfaser)
	-26,5 dBm (9/125 µm, Singlemode-Glasfaser)
Empfängerempfindlichkeit maximal	0 dBm
Übertragungsmedium	Multimode-Glasfaser
	Singlemode-Glasfaser

Daten: RS-232-Schnittstelle, nach ITU-T V.28, EIA/TIA-232, DIN 66259-1

Serielle Übertragungsrage	9,6 kBit/s ... 115,2 kBit/s
Anschlussart	D-SUB-9-Stecker
Anzugsdrehmoment	0,4 Nm
Übertragungslänge	≤ 15 m
Übertragungsmedium	Kupfer
Dateiformat/Kodierung	UART (11 Bit, NRZ)
Datenrichtungsumschaltung	selbststeuernd

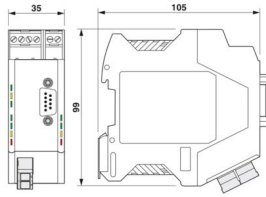
Maße

PSI-MOS-RS232/FO1300 E - LWL-Umsetzer



2708588

<https://www.phoenixcontact.com/de/produkte/2708588>

Maßzeichnung	
Breite	35 mm
Höhe	99 mm
Tiefe	105 mm

Materialangaben

Farbe (Gehäuse)	grün (RAL 6021)
Material (Gehäuse)	PA 6.6-FR

Kabel / Leitung

LWL-Leitung

Fasertypen	50/125 µm
	9/125 µm
	Glasfaser

Mechanische Prüfungen

Vibrationsfestigkeit nach EN 60068-2-6/IEC 60068-2-6	Vibration (Betrieb): 5g, 10 ... 150 Hz, 2,5 h, in XYZ-Richtung
Schock nach EN 60068-2-27/IEC 60068-2-27	Schock (Betrieb): 15g, 11 ms Dauer, Halbsinus-Schockimpuls

Umwelt- und Lebensdauerbedingungen

Umgebungsbedingungen

Schutzart	IP20
Umgebungstemperatur (Betrieb)	-20 °C ... 60 °C
Umgebungstemperatur (Lagerung/Transport)	-40 °C ... 85 °C
Höhenlage	≤ 5000 m (Einschränkung siehe Herstellererklärung für Höhenbetrieb)
Zulässige Luftfeuchtigkeit (Betrieb)	30 % ... 95 % (keine Betauung)

Zulassungen

CE

Zertifikat	CE-konform
------------	------------

ATEX

Kennzeichnung	⊕ II 3 G Ex ec nC IIC T4 Gc
Zertifikat	PxCIF07ATEX2708559X
Hinweis	Beachten Sie die besonderen Installationshinweise in der Dokumentation!

2708588

<https://www.phoenixcontact.com/de/produkte/2708588>

UL, USA / Kanada

Kennzeichnung	508 Listed
	508 Recognized

Schadgastest

Kennzeichnung	ISA-S71.04-1985 G3 Harsh Group A
---------------	----------------------------------

EMV-Daten

Elektromagnetische Verträglichkeit	Konformität zur EMV-Richtlinie 2014/30/EU
Störfestigkeit	EN 61000-6-2:2005

Störabstrahlung

Normen/Bestimmungen	EN 55011
---------------------	----------

Entladung statischer Elektrizität

Normen/Bestimmungen	EN 61000-4-2
---------------------	--------------

Entladung statischer Elektrizität

Kontaktentladung	± 6 kV
Luftentladung	± 8 kV
Bemerkung	Kriterium B

Elektromagnetisches HF-Feld

Normen/Bestimmungen	EN 61000-4-3
---------------------	--------------

Elektromagnetisches HF-Feld

Feldstärke	10 V/m
Bemerkung	Kriterium A

Schnelle Transienten (Burst)

Normen/Bestimmungen	EN 61000-4-4
---------------------	--------------

Schnelle Transienten (Burst)

Eingang	± 2 kV
Signal	± 2 kV
Bemerkung	Kriterium B

Stoßstrombelastung (Surge)

Normen/Bestimmungen	EN 61000-4-5
---------------------	--------------

Stoßstrombelastung (Surge)

Eingang	± 0,5 kV
Signal	± 1 kV
Bemerkung	Kriterium B

Leitungsgeführte Beeinflussung

Normen/Bestimmungen	EN 61000-4-6
---------------------	--------------

Leitungsgeführte Beeinflussung

2708588

<https://www.phoenixcontact.com/de/produkte/2708588>

Bemerkung	Kriterium A
Spannung	10 V

Störaussendung

Normen/Bestimmungen	EN 55011
Bemerkung	Klasse A, Einsatzgebiet Industrie

Kriterien

Kriterium A	Normales Betriebsverhalten innerhalb der festgelegten Grenzen.
Kriterium B	Vorübergehende Beeinträchtigung des Betriebsverhaltens, die das Gerät selbst wieder korrigiert.

Normen und Bestimmungen

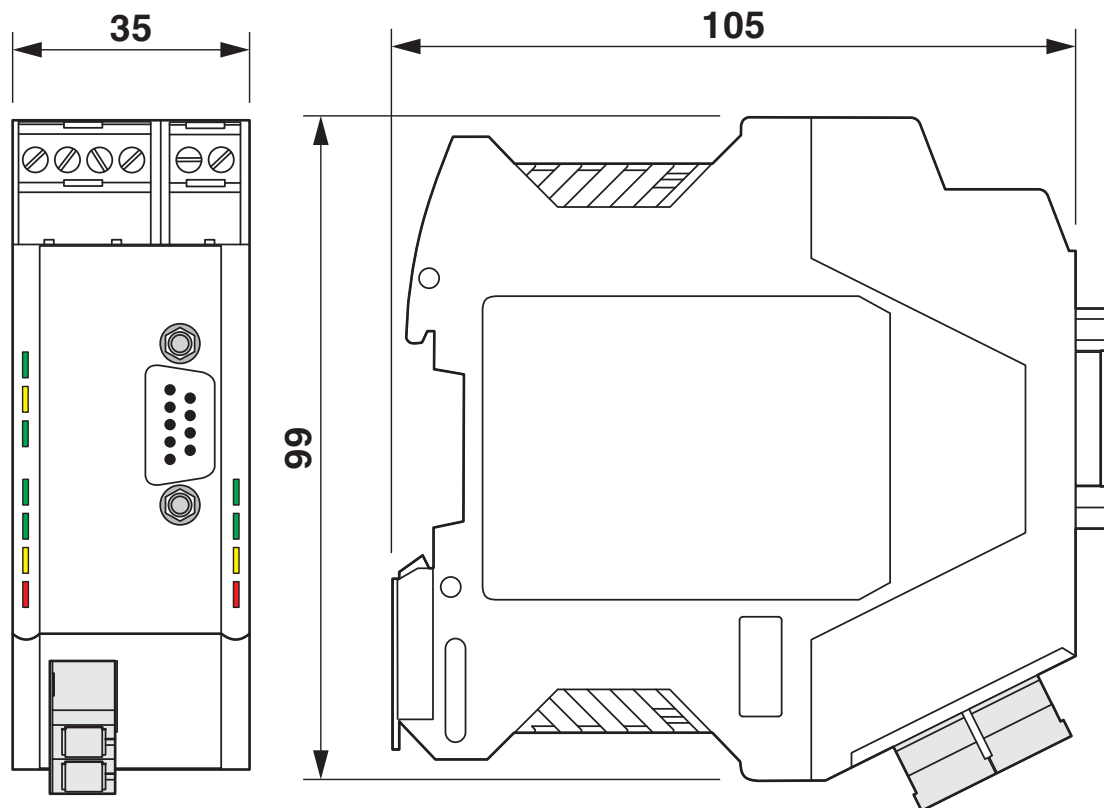
Frei von lackbenetzungsstörenden Substanzen	VDMA 24364:2018-05
---	--------------------

Montage

Montageart	Tragschienenmontage
Verwendbare Tragschienenart	Tragschiene: 35 mm

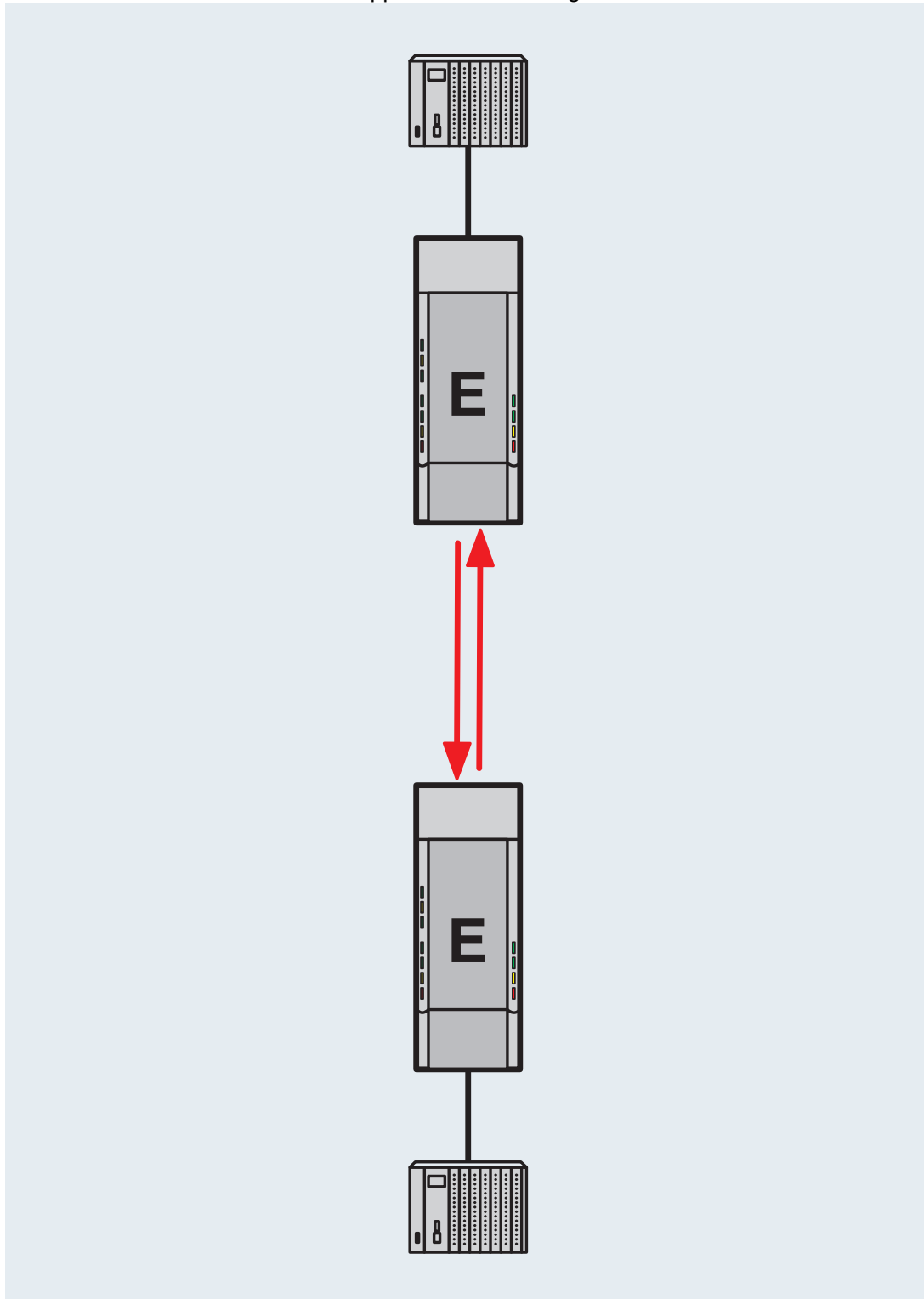
Zeichnungen

Maßzeichnung



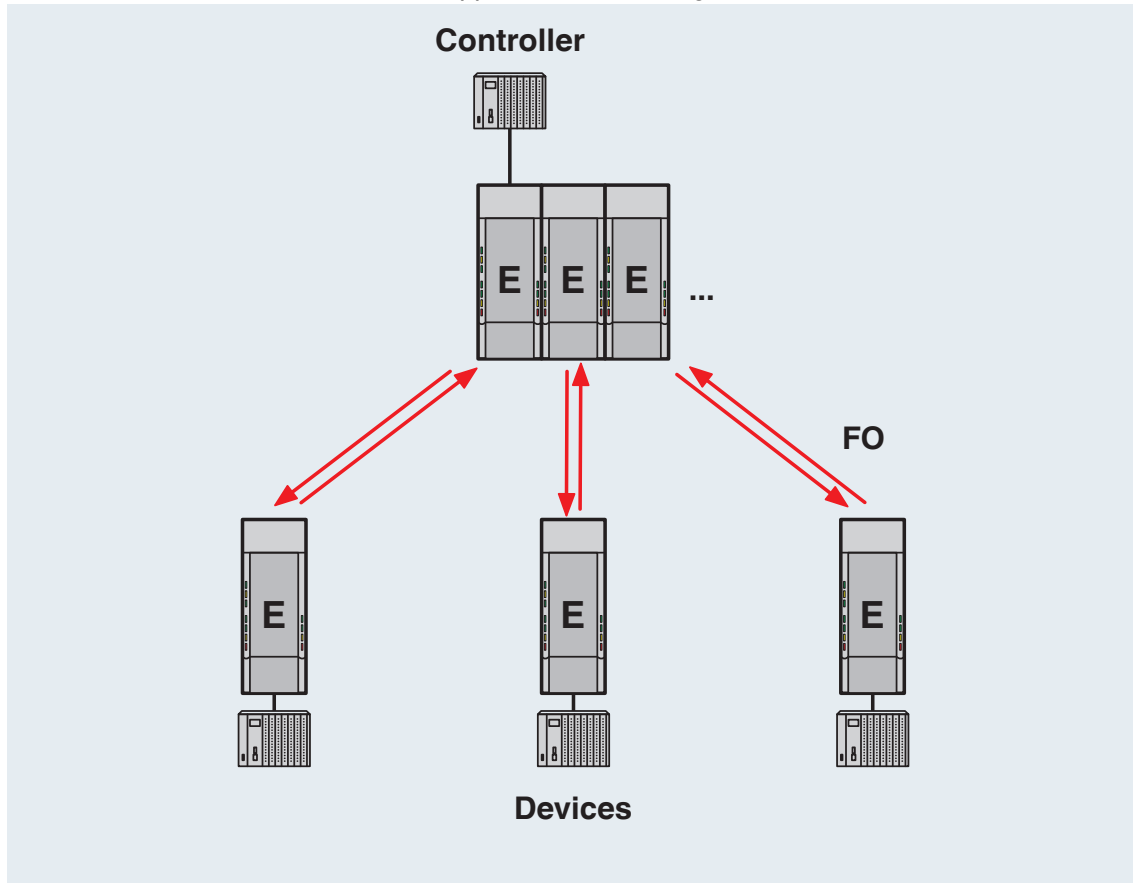
Gehäuseabmessungen

Applikationszeichnung



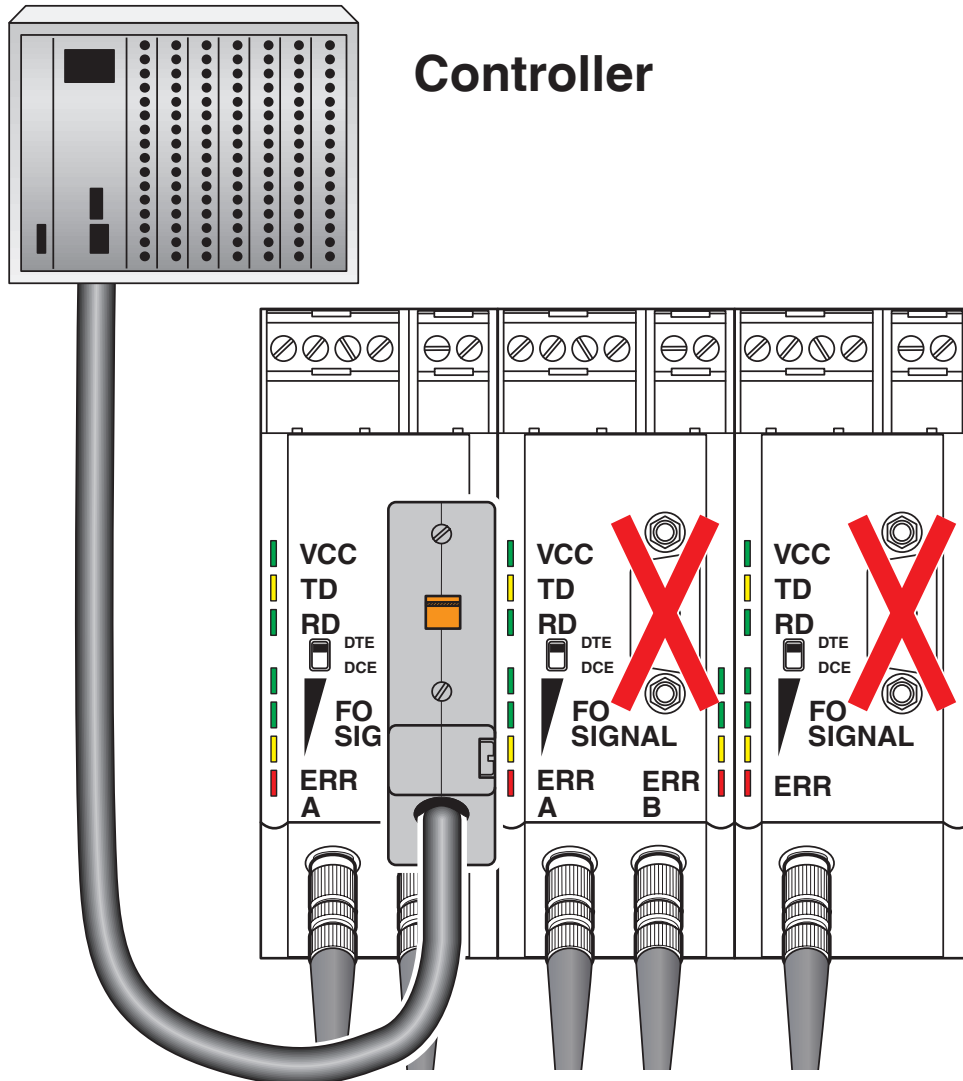
Punkt-zu-Punkt-Verbindung

Applikationszeichnung



Sternstruktur

Schemazeichnung



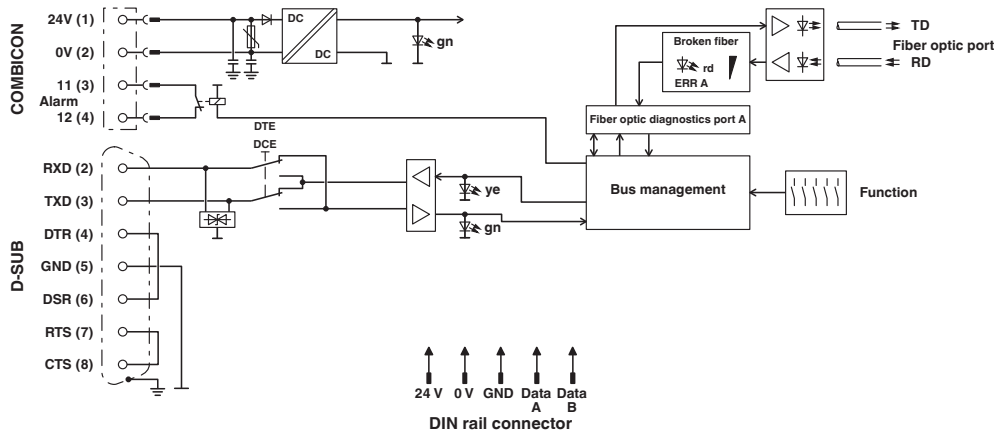
Datenleitungen anschließen

PSI-MOS-RS232/FO1300 E - LWL-Umsetzer

2708588

<https://www.phoenixcontact.com/de/produkte/2708588>

Blockschaltbild



Prinzipschaltbild

2708588

<https://www.phoenixcontact.com/de/produkte/2708588>

Zulassungen

📄 Zum Herunterladen von Zertifikaten besuchen Sie die Produktdetailseite: <https://www.phoenixcontact.com/de/produkte/2708588>



cULus Listed

Zulassungs-ID: E238705



cULus Recognized

Zulassungs-ID: E238705



ATEX

Zulassungs-ID: PxCIF07ATEX2708559X

2708588

<https://www.phoenixcontact.com/de/produkte/2708588>

Klassifikationen

ECLASS

ECLASS-13.0	19170411
ECLASS-15.0	19170411

ETIM

ETIM 9.0	EC001467
----------	----------

UNSPSC

UNSPSC 21.0	43201500
-------------	----------

2708588

<https://www.phoenixcontact.com/de/produkte/2708588>

Environmental product compliance

EU RoHS

Erfüllt die Anforderungen nach RoHS-Richtlinie	Ja
Ausnahmeregelungen soweit bekannt	6(c), 7(a), 7(c)-I

China RoHS

Environment friendly use period (EFUP)	EFUP-50
	Eine artikelbezogene China RoHS Deklarationstabelle finden Sie im Downloadbereich zum jeweiligen Artikel unter „Herstellereklärung“. Für alle Artikel mit EFUP-E wird keine China RoHS Deklarationstabelle ausgestellt und benötigt.

EU REACH SVHC

Hinweis auf REACH-Kandidatenstoff (CAS-Nr.)	Lead(CAS-Nr.: 7439-92-1)
SCIP	79d9c3e3-067f-49ba-ab9e-5448ae9e7261

Phoenix Contact 2025 © - Alle Rechte vorbehalten

<https://www.phoenixcontact.com>

PHOENIX CONTACT Deutschland GmbH

Flachsmarktstraße 8

D-32825 Blomberg

+49 52 35/3-1 20 00

info@phoenixcontact.de