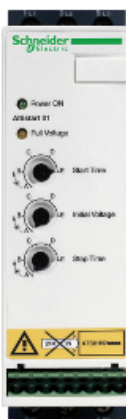


Hoja de características del producto

Características

ATS01N232QN

ud. arranque suave-parada suave - ATS-01 - 15 kW - 32 A - 380-415 V 3 fases



Principal

Gama de producto	Altistart 01
Tipo de producto o componente	Arrancador suave
Destino del producto	Motores asíncronos
Aplicación específica de producto	Máquina simple
Nombre corto del dispositivo	ATS01
Número de fases de la red	3 fases
[Us] tensión de alimentación asignada	380...415 V - 10...10 %
Potencia del motor en kW	15 kW 3 fases 380...415 V
Bar aislado flexibles	32 A
Categoría de empleo	AC-53B EN/IEC 60947-4-2
Consumo de corriente	160 A en carga nominal
Tipo de arranque	Arranque con rampa de tensión
Potencia disipada en W	324.5 W en sobretensión 4.5 W a carga completa y al final del inicio

Complementario

Estilo de conjunto	Con disipación de calor
Función disponible	Desviación integrada
Límites tensión alimentación	342...456 V
Frecuencia de alimentación	50...60 Hz - 5...5 %
Frecuencia de red	47,5...63 Hz
Tensión de salida	<= de la potencia de la tensión de alimentación
[Uc] tensión de circuito de control	Integrado en o arrancador
Hora de inicio	1 s 50 10 s 5 5 s 10 Ajustable de 1 a 10 s
Símb. tiempo desaceler	Ajustable de 1 a 10 s
Par de arranque	30...80 % de torque arranque motor conectado direct. a la alimentación de línea
Entrada discreta	Lógica LI1, LI2, BOOST funciones de parada, ejecución y arranque al iniciar <= 8 mA 27 kOhm
Tensión de entrada digital	24...40 V
Entrada lógica	Positiva LI1, LI2, BOOST < 5 V y L/R = <= 0,2 mA > 13 V >= 0,5 mA

Montado en la pared del conducto	2 A DC-13 3 A AC-15
Salida discreta	Lógica colector abierto LO1 fin señal de inicio Salidas relé R1A, R1C NA
Tensión de salida	24 V 6...30 V lógica colector abierto
Corriente mínima de conmutación	10 mA 6 V CC salidas relé
Intensidad de conmutación máxima	2 A 250 V CA inductivo $\cos \phi = 0,5$ 20 ms salidas relé 2 A 30 V CC inductivo $\cos \phi = 0,5$ 20 ms salidas relé
Tipo de pantalla	1 LED verde encendido de arrancador 1 LED amarillo tensión nominal alcanzada
Par de apriete	0.5 N.m 1.9...2.5 N.m
Consecutivo, seguido, continuo, adosado	Term. mordaza tornillo 4 mm rígido 1 1...10 mm ² AWG 8 circuito de alimentación Conector de tornillo rígido 1 0,5...2,5 mm ² AWG 14 circuito de control Term. mordaza tornillo 4 mm rígido 2 1...6 mm ² AWG 10 circuito de alimentación Conector de tornillo rígido 2 0,5...1 mm ² AWG 17 circuito de control Conector de tornillo Flexible con terminal 1 0,5...1,5 mm ² AWG 16 circuito de control Term. mordaza tornillo 4 mm Flexible sin terminal 1 1,5...10 mm ² AWG 8 circuito de alimentación Conector de tornillo Flexible sin terminal 1 0,5...2,5 mm ² AWG 14 circuito de control Term. mordaza tornillo 4 mm Flexible con terminal 2 1...6 mm ² AWG 10 circuito de alimentación Term. mordaza tornillo 4 mm Flexible sin terminal 2 1,5...6 mm ² AWG 10 circuito de alimentación Conector de tornillo Flexible sin terminal 2 0,5...1,5 mm ² AWG 16 circuito de control Term. mordaza tornillo 4 mm Flexible con terminal 1 1...6 mm ² AWG 10 circuito de alimentación
Marcado	CE
Posición de funcionamiento	Vertical +/- 10 grados
Altura	154 mm
Anchura	45 mm
Profundidad	131 mm
Peso del producto	0.56 kg
Código de compatibilidad	ATS01N2
Rango de potencia	15...25 kW en 380...440 V 3 fases
Tipo de arranque motor	Arrancador suave

Entorno

Compatibilidad electromagnética	Ondas oscilatorias amortiguadas nivel_3 IEC 61000-4-12 Descarga electrostática nivel_3 IEC 61000-4-2 Inmunidad a oscilaciones eléctricas nivel_4 IEC 61000-4-4 Inmunidad a interferencia radioeléctrica radiada nivel_3 IEC 61000-4-3 Impulso corriente/tensión nivel_3 IEC 61000-4-5 Emisiones conducidas y radiadas nivel B CISPR 11 Emisiones conducidas y radiadas nivel B IEC 60947-4-2 Inmunidad EMC EN 50082-2 Armónicos IEC 1000-3-2 Armónicos IEC 1000-3-4 Inmunidad a interferencia conducida causada por campos radioeléctricos nivel_3 IEC 61000-4-6 Microcortes y fluctuación de tensión IEC 61000-4-11 Inmunidad EMC EN 50082-1
Normas	EN/IEC 60947-4-2
Certificaciones de producto	B44.1-96/ASME A17.5 para arrancador cableado al terminal de triángulo del motor CCC CSA C-Tick GOST UL
Grado de protección IP	IP20
Grado de contaminación	2 EN/IEC 60947-4-2
Resistencia a las vibraciones	1,5 mm pico a pico 3...13 Hz EN/IEC 60068-2-6 1 gn 13...150 Hz EN/IEC 60068-2-6
Resistencia a los choques	15 gn 11 ms EN/IEC 60068-2-27
Humedad relativa	5...95 % sin condensación o goteo de agua EN/IEC 60068-2-3
Temperatura ambiente de funcionamiento	-10...40 °C sin desclasificación 40...50 °C con desclasificación de corriente del 2% por cada °C

Temperatura ambiente de almacenamiento	-25...70 °C EN/IEC 60947-4-2
Altitud máxima de funcionamiento	<= 1000 m sin desclasificación > 1000 m con reducción capacidad normal de corriente de 2,2 % por cada 100 m adicionales

Información Logística

País de Origen	Alemania
----------------	----------

Garantía contractual

Warranty period	18 months
-----------------	-----------

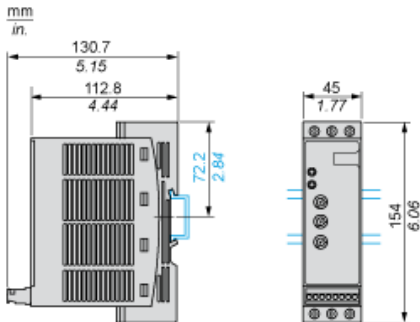
Hoja de características del producto

ATS01N232QN

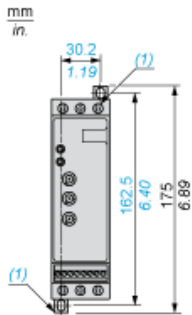
Dimensions Drawings

Dimensions

Mounting on Symetrical (35 mm) Rail



Screw Fixing



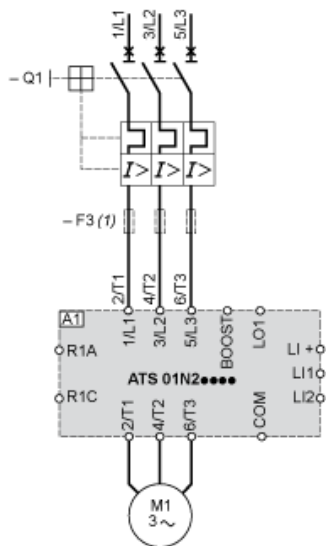
(1) Retractable fixings

Hoja de características del producto

ATS01N232QN

Connections and Schema

Example of Manual Control



- A1 : Soft start/soft stop unit
- (1) For type 2 coordination
- Q1 : Motor circuit-breaker
- F3 : 3 fast-acting fuses

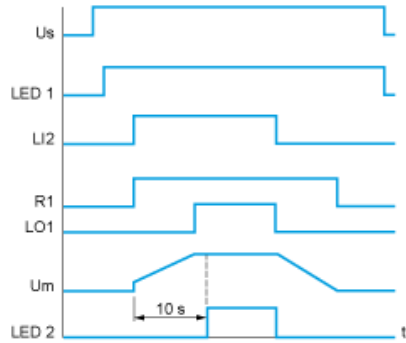
Hoja de características del producto

ATS01N232QN

Technical Description

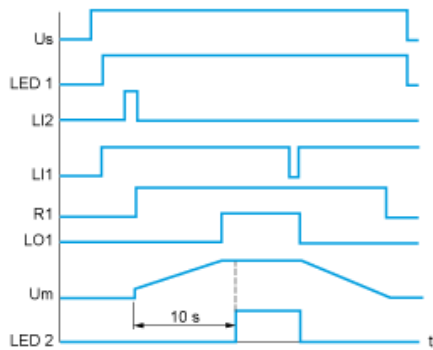
Function Diagram

2-wire Control with Deceleration



Us : Power supply voltage
LED 1 : Green LED
LI2 : Logic input
R1 : Relay output
LO1 : Logic output
LED 2 : Yellow LED

3-wire Control with Deceleration





Us : Power supply voltage
LED 1 : Green LED
LI2, LI1 : Logic inputs
R1 : Relay output
LO1 : Logic output
Um : Motor voltage
LED 2 : Yellow LED

Hoja de características del producto

ATS01N232QN

Motor Starter BOM

Our Proposal: Circuit Breaker + Contactor + Soft Starter for Motor Power 15 kW and 380 VAC

Motor Power (kW)	Icu (kA)	Breaker	Contactor (*)	Motor Starter
15	15	 GV2ME32	 LC1D32P7	 ATS01N232QN

Non contractual pictures.

(*) You can select the contactor proposed or variants. Please consider examples hereafter or follow the link to the complete offer.

Motor Power kW	Coil voltage VAC - 50/60 Hz	24	48	110	115	220	230	400	Other
15	LC1D32 ..	B7	E7	F7	FE7	M7	P7	V7	Complete Offer

Motor Power kW	Coil voltage VDC - U 0.75...1.25 Uc	24	48	Other
15	LC1D32 ..	BD	ED	Complete Offer

Motor Power kW	Coil voltage Low Consumption VDC - U 0.8...1.25 Uc	24	110	Other
15	LC1D32 ..	BL	FL	Complete Offer