

负载馈线 无保险装置，可逆操作 400 V AC，尺寸 S00 1.40...2.00 A
24 V DC 螺栓型端子连接 用于导轨安装（也满足分配方式 1）分配
方式 2，I_q = 150 kA 1NC（接触器）



产品品牌名称	SIRIUS
产品名称	可逆启动器
产品的规格	用于导轨或者螺旋紧固
产品类型名称	3RA22
生产商产品编号	
<ul style="list-style-type: none"> • 送货范围内包括的接触器 • 送货范围内包括的断路器的 • 送货范围内包括的连接组件 	3RT2015-1BB42 3RV2011-1BA10 3RA1921-1DA00

综合技术数据	
断路器的结构尺寸	S00
负载支路的结构尺寸	S00
绝缘电压	
<ul style="list-style-type: none"> • 污染度 3 时 测定值 	690 V
抗冲击电压能力 测定值	6 kV
防护等级 IP	
<ul style="list-style-type: none"> • 正面的 • 连接端子 	IP20 IP20
耐冲击性	
<ul style="list-style-type: none"> • 符合 IEC 60068-2-27 	6g / 11 ms

机械式使用寿命 (转换周期)	
• 接触器的 典型	30 000 000
分配方式	2
防电击接触保护	防直接接触保护

环境条件

环境温度	
• 运行期间	-20 ... +60 °C
• 存放期间	-50 ... +80 °C
• 运输期间	-50 ... +80 °C
温度补偿	-20 ... +60 °C
相对空气湿度 运行期间	10 ... 95 %

主电路

极数 用于主电路	3
开关触点规格	电机的
可设置的电流动作值 电流控制的过载脱扣的	1.4 ... 2 A
工作电压	
• 测定值	690 V
• AC-3 时 测定值 最大值	690 V
工作频率 测定值	50 ... 60 Hz
工作电流	
• AC-3 时	
— 400 V 时 测定值	1.9 A
额定功率	
• AC-3 时	
— 400 V 时 测定值	750 W

控制电路/控制

电压类型 控制馈电电压的	DC
控制馈电电压 DC 时	
• 测定值	24 V
持续功率 电磁线圈的 DC 时	4 W

辅助电路

产品扩展 辅助开关	是的
------------------	----

保护和监控功能

脱扣等级	CLASS 10
过电流脱扣器规格	热的 (双金属)

UL/CSA 额定数据

全负载电流 (FLA) 对于三相交流电机	
• 480 V 时 测定值	2 A
输出的机械功率 [hp]	
• 对于三相交流电机	

— 460/480 V 时 测定值	0.75 hp
— 575/600 V 时 测定值	1 hp

保护装置，防止短路导致开关装置损坏。

产品功能 短路保护	是的
短路脱扣器的规格	磁性的
特定短路电流 (I_q)	
<ul style="list-style-type: none"> • 400 V 时 符合 IEC 60947-4-1 测定值 	150 000 A

装入/固定/外廓尺寸

装入位置	垂直的
紧固类型	螺栓和扣接固定于安装导轨35mm
高度	170 mm
宽度	90 mm
深度	97 mm
须遵守间距	
<ul style="list-style-type: none"> • 到接地部件 <ul style="list-style-type: none"> — 向前地 32 mm — 反向地 0 mm — 向上地 50 mm — 侧向地 10 mm — 向下地 10 mm • 到带电压部件 <ul style="list-style-type: none"> — 向前地 32 mm — 反向地 0 mm — 向上地 50 mm — 向下地 10 mm — 侧向地 10 mm 	

接口/接线端子

电气连接规格	
<ul style="list-style-type: none"> • 用于主电路 	螺栓连接
可连接的导线截面类型	
<ul style="list-style-type: none"> • 用于主触点 <ul style="list-style-type: none"> — 多芯线 0.5 ... 4 mm², 2x (0.75 ... 2.5 mm²) • 在 AWG 导线处 用于主触点 2x (20 ... 16), 仅用于接触器 2x (18 ... 14), 2x 12 	
可连接的导线截面 用于主触点	
<ul style="list-style-type: none"> • 细芯线的 带有电缆末端加工 0.5 ... 2.5 mm² 	

安全

B10 值	
<ul style="list-style-type: none"> • 需求率较高 符合 SN 31920 	1 000 000
引起危险的停机故障比例	
<ul style="list-style-type: none"> • 需求率较高 符合 SN 31920 	73 %

正树/批准：

General Product Approval	For use in hazardous locations	Declaration of Conformity	Test Certificates
--------------------------	--------------------------------	---------------------------	-------------------



[Special Test Certificate](#)

Test Certificates	Marine / Shipping
-------------------	-------------------

[Type Test Certificates/Test Report](#)



Marine / Shipping	other	Railway
-------------------	-------	---------



[Confirmation](#)

[Vibration and Shock](#)

更多信息

Information- and Downloadcenter (产品目录, 产品介绍册, ...)

<http://www.siemens.com/industrial-controls/catalogs>

Industry Mall (网上订购系统)

<https://mall.industry.siemens.com/mall/zh/zh/Catalog/product?mlfb=3RA2210-1BA15-2BB4>

Cax 在线发生器

<http://support.automation.siemens.com/WW/CAXorder/default.aspx?lang=en&mlfb=3RA2210-1BA15-2BB4>

Service&Support (用户手册, 操作说明书, 认证证书, 特性曲线, 常见问题,...)

<https://support.industry.siemens.com/cs/ww/zh/ps/3RA2210-1BA15-2BB4>

图片数据库 (产品照片, 2D比例图, 3D模型, 设备电路图, EPLAN Makros, ...)

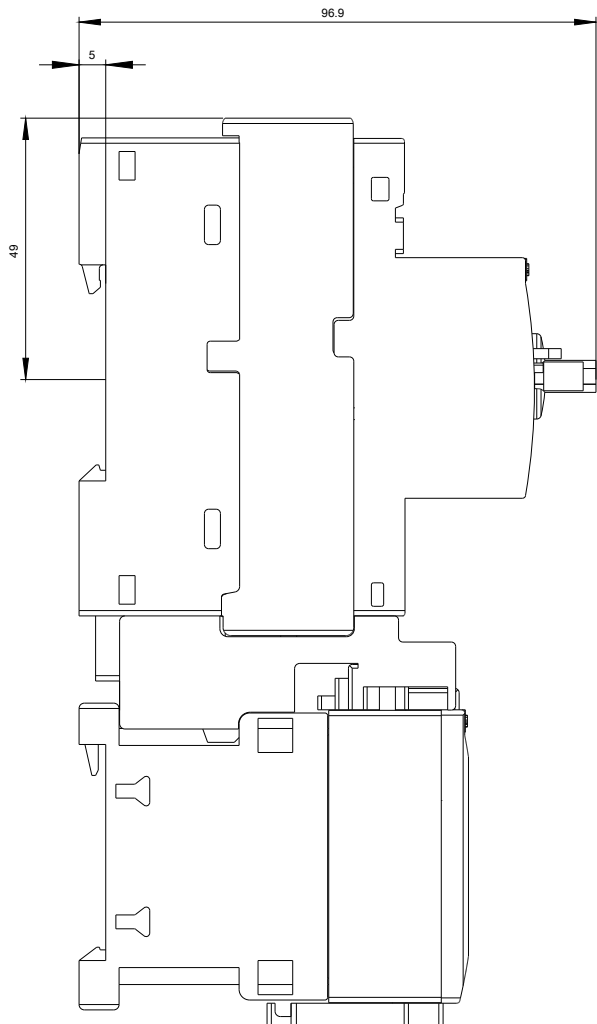
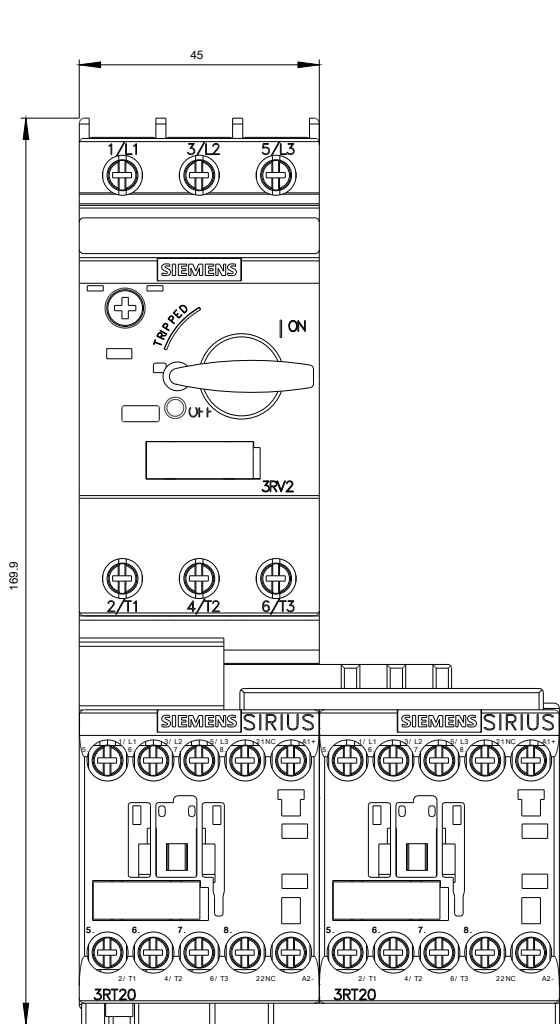
http://www.automation.siemens.com/bilddb/cax_de.aspx?mlfb=3RA2210-1BA15-2BB4&lang=en

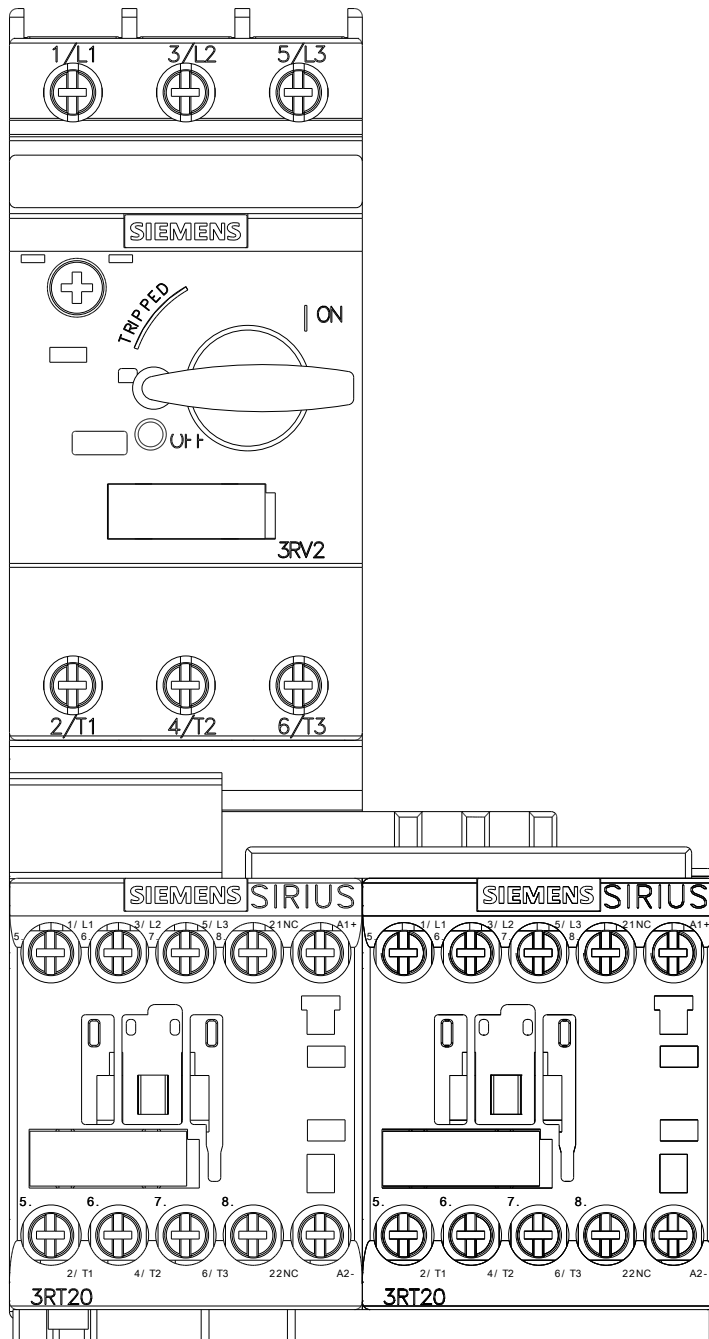
特性曲线: 脱扣特征, I²t, 允通电流

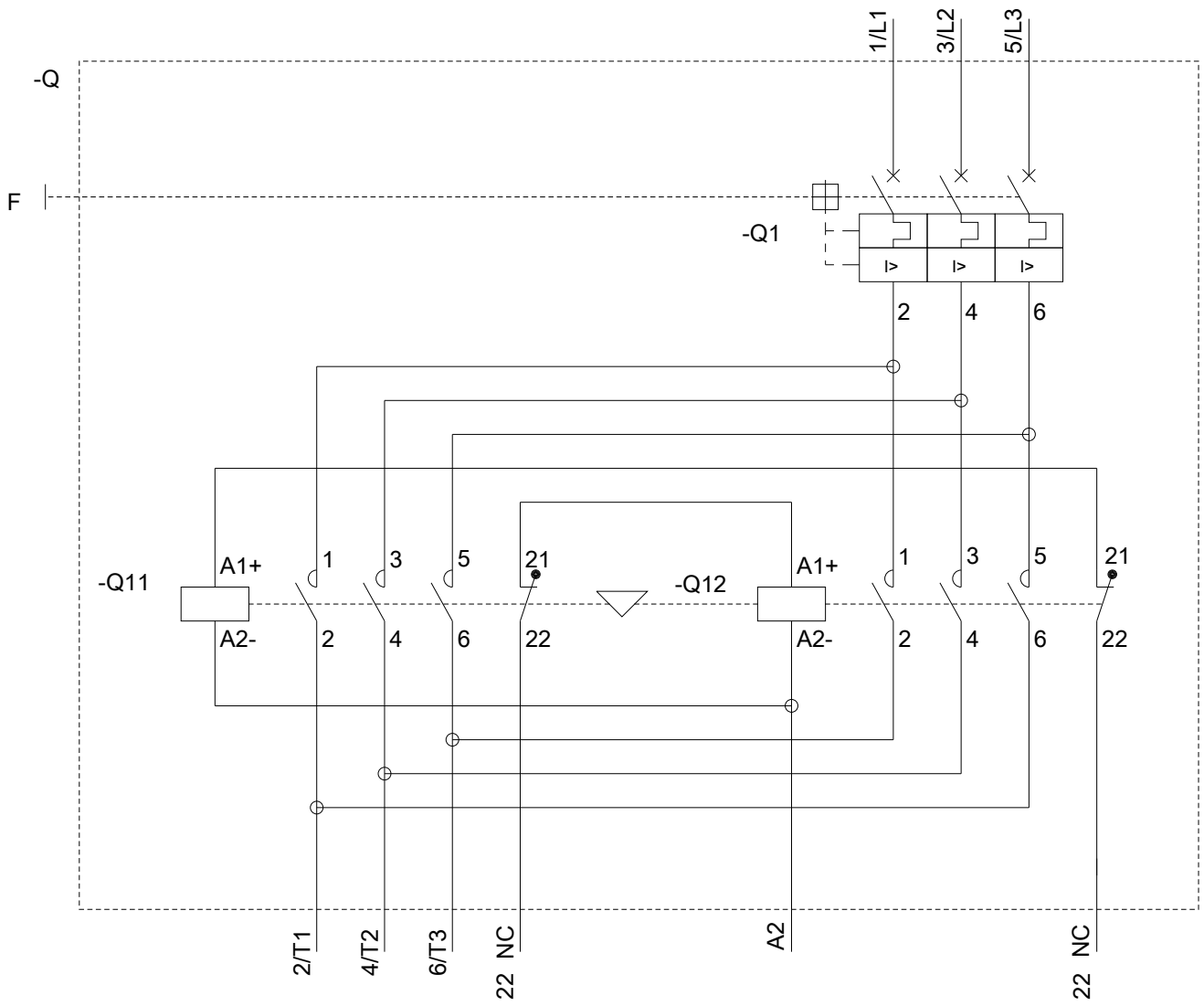
<https://support.industry.siemens.com/cs/ww/en/ps/3RA2210-1BA15-2BB4/char>

其他特性曲线 (如电气寿命, 开关频率)

<http://www.automation.siemens.com/bilddb/index.aspx?view=Search&mlfb=3RA2210-1BA15-2BB4&objecttype=14&gridview=view1>







上一次修改：

2018/9/21