



Online-Datenblatt

Drehgeber WDGI 58B

www.wachendorff-automation.de/wdgi58b

Wachendorff Automation

... Systeme und Drehgeber

- Komplette Systeme
- Industrierobuste Drehgeber für Ihren Anwendungsfall
- Standardprogramm und Kundenversionen
- Höchste zulässige Lasten
- 48 Stunden Eilproduktion
- Fertigung in Deutschland
- Weltweites Distributoren-Netzwerk

Drehgeber WDGI 58B



- Robuster Standard - Industriegeber
- Aluminium-Druckgussgehäuse mit besonders umweltfreundlicher Pulverbeschichtung
- Durch hochwertige Elektronik bis 25000 Impulse
- Schutzart IP67, am Welleneingang IP65
- Höchste mechanische und elektrische Sicherheit
- Voller Anschlussschutz bei 10 VDC bis 30 VDC
- Hohe Ausgabefrequenz bis zu 600 kHz/2 MHz
- Optional:
-40 °C bis +85 °C,
Schutzart IP67 rundum,
Druckausgleichsmembran

www.wachendorff-automation.de/wdgi58b

Auflösung	
Max. Impulszahl	bis 25000 I/U

Mechanische Daten	
Gehäuse	
Flanschtyp	Klemmflansch
Flanschmaterial	Aluminium
Flanschmaterial Rückseite	Aluminium-Druckguss, pulverbeschichtet
Gehäusedurchmesser	Ø 58 mm
Spannexzenter	Teilkreis 69 mm

Welle(n)	
Wellenmaterial	Edelstahl
Anlaufdrehmoment	ca. 1 Ncm bei Raumtemperatur
Wellendurchmesser	Ø 10 mm
Wellenlänge	L: 20 mm
Max. Wellenbelastung radial	220 N
Max. Wellenbelastung axial	120 N

Lager	
Lagertyp	2 Präzisionskugellager
Lebensdauer	1 x 10 ⁹ U bei 100 % Lagerlast 1 x 10 ¹⁰ U bei 40 % Lagerlast 1 x 10 ¹¹ U bei 20 % Lagerlast
Max. Betriebsdrehzahl	8000 min ⁻¹

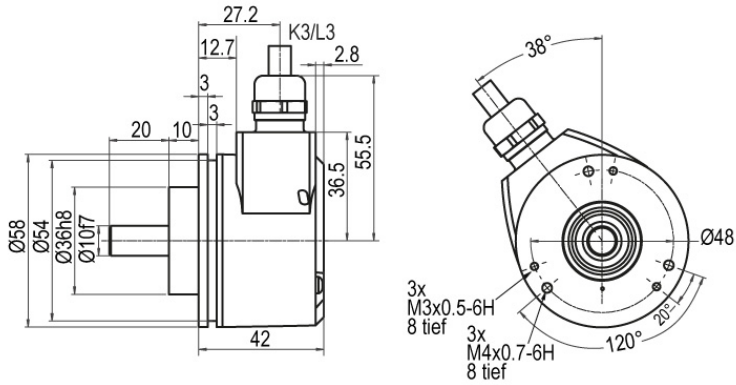
Kenndaten für funktionale Sicherheit	
MTTF _d	200 a
Gebrauchsdauer (TM)	25 a
Lebensdauer Lager (L10h)	1 x 10 ¹¹ U bei 20 % Lagerlast und 8000 min ⁻¹
Diagnosedeckungsgrad (DC)	0 %

Elektrische Daten	
Betriebsspannung VDC	4,75 - 5,5 VDC
Betriebsstrom	typ. 70 mA
Signalform	rechteck
Ausgangsschaltung	TTL, RS422 komp., invertiert
Kanäle	AB, ABN, und invertierte Signale
Ausgang	Gegentakt
Belastung	max. 40 mA / Kanal
Pegel mA	bei 20 mA
Pegel H>	H > 2,5 VDC
Pegel L<	L < 0,5 VDC
Ausgabefrequenz	max. 200 kHz

Anschlussschutz	nein
Frühwarnausgang	ja

Allgemeine Daten	
Gewicht	ca. 250 g
Anschluss	Kabel- oder Steckerabgang
Schutzart (EN 60529)	Gehäuse: IP65, IP67, Welleneingang: IP65
Arbeitstemperatur	Steckerabgang: -20 °C bis +85 °C, Kabelabgang: -20 °C bis +80 °C (Option ACA: -40 °C bis +85 °C) 1 Vss: -10 °C bis +70 °C
Lagerungstemperatur	Steckerabgang: -30 °C bis +85 °C, Kabelabgang: -30 °C bis +80 °C, Option ACA: -40 °C bis +85 °C

Weitere Informationen	
Allgemein technische Daten und Sicherheitshinweise http://www.wachendorff-automation.de/atd	
Passendes Zubehör http://www.wachendorff-automation.de/zub	

WDGI 58B: Kabelanschluss K3, L3, radial, mit 2 m Kabel

Beschreibung
ABN inv. möglich
K3 radial, Schirm offen

•

Anschlussbelegungen	
	K3
Schaltung	I05
GND	WH
+UB	BN
A	GN
B	YE
N	GY
Frühwarnausgang	PK
A inv.	RD
B inv.	BK, (BU bei ACA)
N inv.	VT
Schirm	Litze

Beispl. Bestell-Nr.	Typ					Ihr Drehgeber
WDGI 58B	WDGI 58B					WDGI 58B
	Wellendurchmesser					
10	10					10
	Impulszahlen:					
2	2, 10, 15, 20, 24, 25, 30, 36, 40, 48, 50, 60, 64, 72, 5, 87, 90, 100, 120, 125, 127, 128, 150, 160, 180, 200, 250, 256, 300, 314, 360, 400, 216, 236, 240, 254, 320, 512, 500, 571, 600, 625, 720, 750, 768, 800, 810, 900, 1000, 1024, 1200, 1250, 1270, 1440, 1500, 1800, 2000, 2048, 3000, 2400, 2500, 3600, 4000, 4096, 4685, 5000					
	Impulsfolge:					
ABN	ABN					ABN
	Ausgangsschaltung					
I05	Auflösung I/U	Betriebsspannung VDC	Ausgangsschaltung	Frühwarnausgang	Bestellschlüssel	I05
	bis 5000	4,75 - 5,5	TTL, RS422 komp., invertiert	•	I05	
	Elektrischer Anschluss					
K3	Beschreibung			ABN inv. mögl.	Bestellschlüssel	K3
	Kabel: Länge (2 m Standard, WDG 58T: 1 m) radial, Schirm offen			•	K3	
	Optionen					
	Beschreibung			Bestellschlüssel		
	Keine Option gewählt			Leer		

Bsp-Bestell-Nr.=	WDGI 58B	10	2	ABN	I05	K3		WDGI 58B	10		ABN	I05	K3		Ihr Drehgeber
-------------------------	----------	----	---	-----	-----	----	--	----------	----	--	-----	-----	----	--	----------------------

Ansprechpartner



Für technische Fragen
(Anwendungsberatung, Anpassungsentwicklung, inkrementale Drehgeberauswahl)
wenden Sie sich bitte an:

Technische Anwendungsberatung inkrementale Drehgeber

Thomas Post

Tel: +49 6722 9965131
Fax: +49 6722 996570
E-Mail: support-wdgi@wachendorff.de



Für kaufmännische Fragen und Angebote
wenden Sie sich bitte an:

Vertriebsinnendienst

Tatjana Weigelt

Tel: +49 6722 9965242
Fax: +49 6722 996570
E-Mail: sales-wa@wachendorff.de



Im deutschsprachigen Ausland
wenden Sie sich bitte an:

Ihren Distributor

<http://www.wachendorff-automation.de/distributoren.html>



Wachendorff Automation GmbH & Co. KG
Industriestrasse 7 • D-65366 Geisenheim

Tel: +49 67 22 / 99 65 25
Fax: +49 67 22 / 99 65 70
E-Mail: wdg@wachendorff.de
www.wachendorff-automation.de

