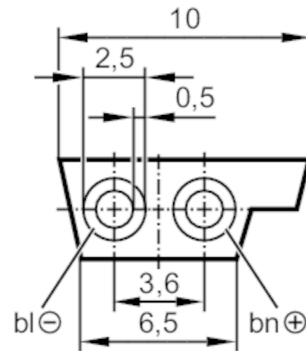


# E74005



## Câble plat AS-Interface

AS-i Flat cable EPDM ye 100 m



### Application

Caractéristique spécifique Sans halogène

### Données électriques

Tension d'alimentation [V] 26,5...31,6 DC

### Conditions d'utilisation

Température ambiante [°C] -40...85

### Données mécaniques

Poids [g] 7744

### Remarques

Remarques 100 m supplied on a cable drum

Unité d'emballage 1 pièces

### Raccordement électrique

Câble: 100 m, EPDM, Sans halogène, jaune; 2 x 1,5 mm<sup>2</sup>