

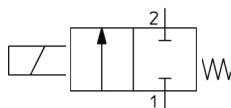
JSX, Électrovanne 2/2 à commande directe

JSX11-SN101F-5DS

Fiche technique

General series information

- Fluides compatibles : air, eau, huile
- Débit jusqu'à 25 l/min (eau)
- Diamètre de passage : 1.6 à 7.1 mm
- Raccord : 1/8" à 3/8"
- Matière du corps : acier inoxydable, laiton et aluminium
- Matière de la bobine : acier inoxydable
- Classe de protection : IP67.



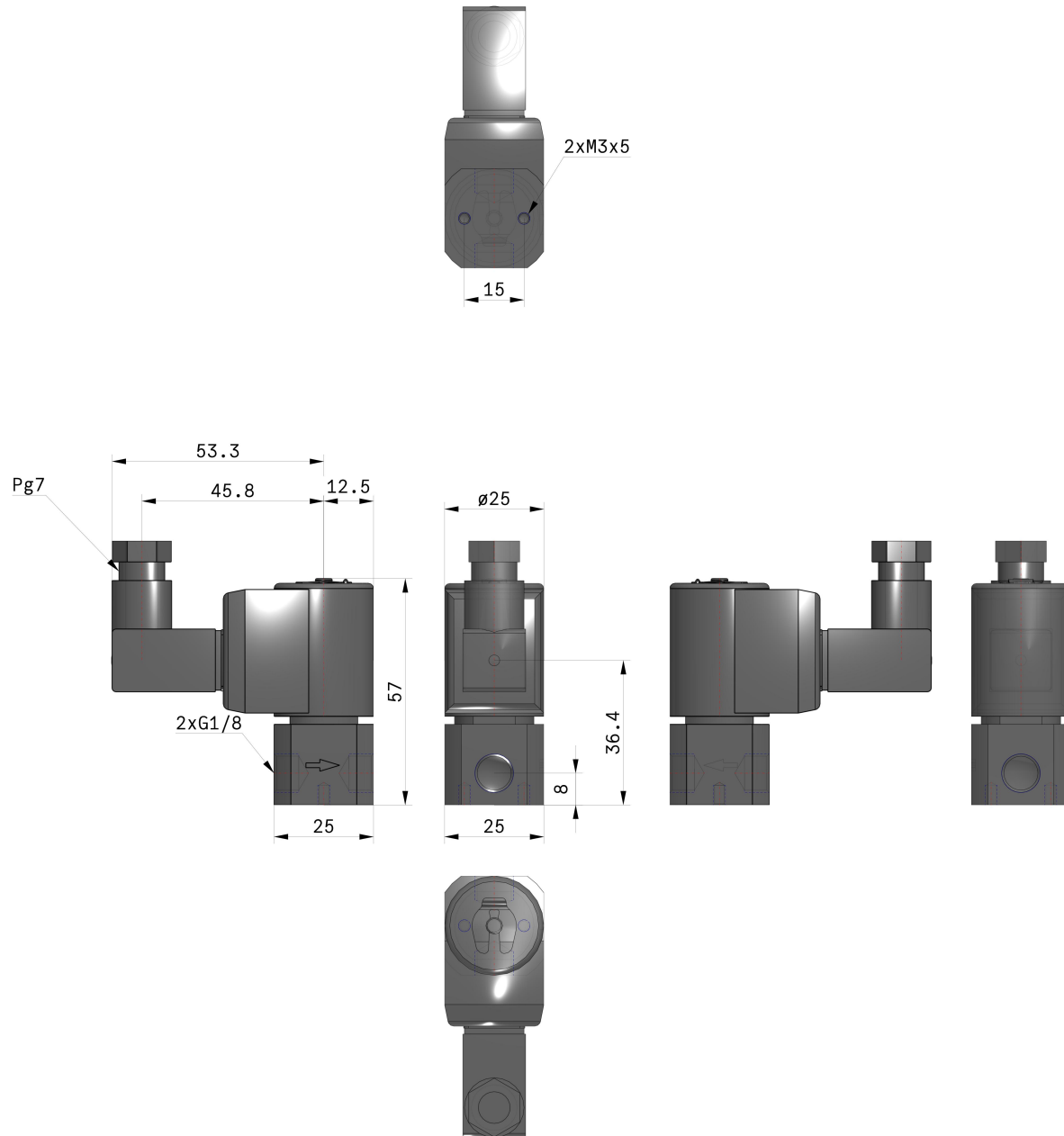
Electrodistributeur 2/2, normalement fermé
Bobine à un enroulement Contrôle mécanique
Ressort

Spécifications standards

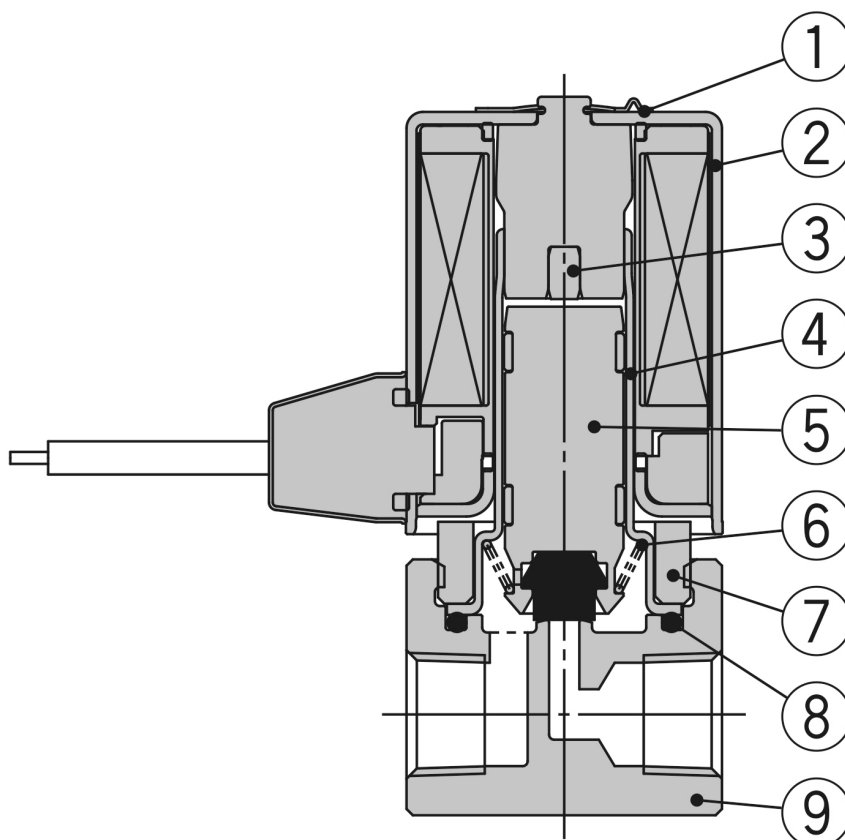
| | |
|---|--|
| Taille | 1 (Série 10) |
| Matériau du corps | S (Acier inox) |
| Matériau des joints | N (NBR) |
| Ø de passage/Orifice | 101 (Ø de passage: ø1.6mm; Orifice: 1/8) |
| Filetage | F (G) |
| Tension Nominale | 5 (24 VDC) |
| Connexion électrique | DS (Connecteur DIN et protection de circuit) |
| Sans lubrifiant | Sans |
| Fixation | Sans |
| Température maximum du fluide | 60 °C |
| Température du fluide min. | Air: -10 °C, Eau: 1 °C, Huile: -5 °C |
| Pression maximale d'utilisation | 1 MPa |
| Pression d'épreuve | 2.0 MPa |
| Température ambiante max. | 60 °C |
| Température ambiante min. | -20 °C |
| Conforme à la directive européenne RoHS | Conforme |

| | |
|---------------------------------|---|
| Indice de protection | IP67 (IP65 pour le connecteur DIN) |
| Variation de tension admissible | ±10 % de la tension nominale |
| Courant de fuite admissible | 2 % max. de la tension nominale |
| Consommation électrique | 4 W |
| Augmentation de la température | 65 °C |
| Fuite externe | Air: 1 cm ³ /min, Eau, huile: 0.1 cm ³ /min |
| Poids | 0.210 Kg |

Dimensions



Constructions



Nomenclature

| N° | Description | Matériaux |
|----|----------------------------|---|
| 1 | Clip | Acier inoxydable |
| 2 | Bobine ou solénoïde | Acier inoxydable, Cu, Résine |
| 3 | Butée | PPS |
| 4 | Foureau guide | Acier inoxydable |
| 5 | Armature | Acier inoxydable, PPS, NBR, (FKM, EPDM) |
| 6 | Ressort | Acier inoxydable |
| 7 | Écrou | Acier inoxydable |
| 8 | Joint | NBR, (FKM, EPDM) |
| 9 | Corps | Acier inoxydable Laiton |

Information supplémentaire

| | |
|---------------------------|--|
| Catalogue | JSX-C_FR.pdf |
| Déclaration de conformité | newDoC_JSX_TF1X193FR.pdf newDoC_JSX_TF1Z310EN.pdf |
| Manuels d'installation | IM_JSX_TF2Y014EN-C.pdf IM_JSX_TF2Y014FR-C.pdf |