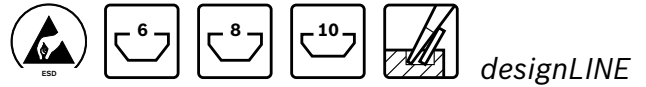


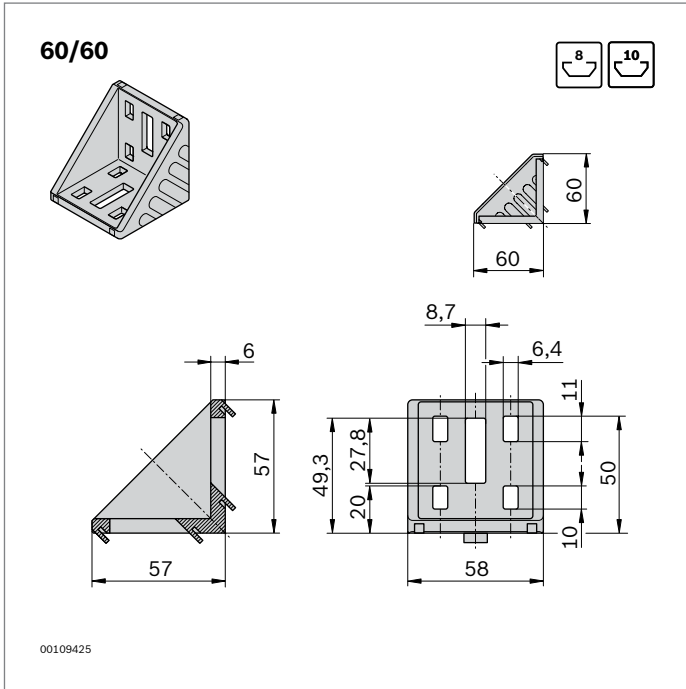
Équerre



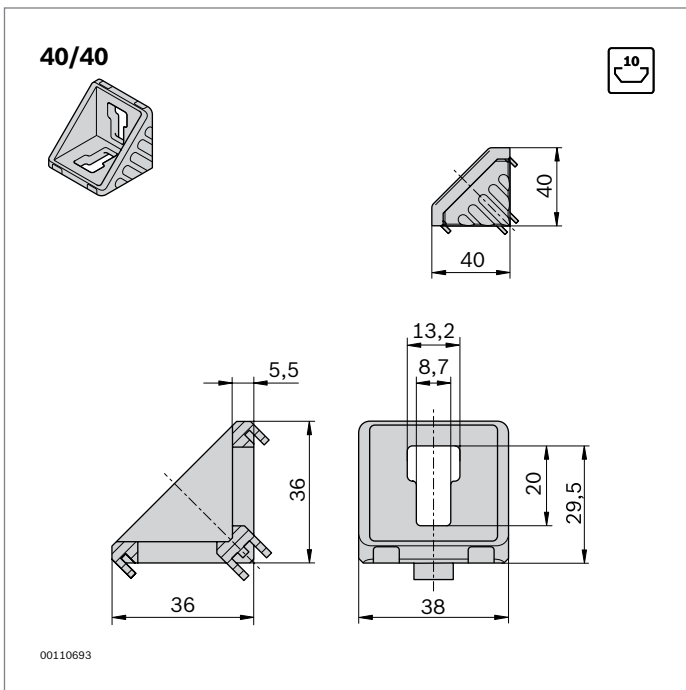
- ▶ Équerre avec ergots de centrage permettant un montage rapide, précis et antitorsion
- ▶ Pour le montage sur plateaux ou en travers de la rainure, il suffit de rompre les ergots de centrage
- ▶ Version *designLINE* avec vernis argenté spécial (RAL 9006) pour un design de grande qualité
- ▶ Pièce intermédiaire pour le positionnement d'équerres dans la rainure directement supérieure
- ▶ Coulisseau retiré pour positionnement décentré de l'équerre 45/45
- ▶ Cache de protection contre l'encrassement, disponible en modèle gris signalisation (RAL 7004) et noir ESD (RAL 9005)
- ▶ Usinage des profilés : inutile

Caractéristiques techniques (p. 19-9)

Remarque : Avec les vis d'assemblage, les équerres se montent de manière particulièrement simple et rapide (p. 3-5)



| Type | Rainure | | F_{max} | | M_{max} | | M_{max} | | M_{max} |
|-------|---------|--|-----------|--|-----------|--|-----------|--|-----------|
| 60/60 | 8 | | 5000 N | | 320 Nm | | 370 Nm | | 110 Nm |
| | 10 | | 3000 N | | 125 Nm | | 150 Nm | | - |

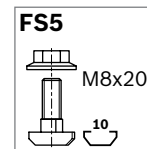
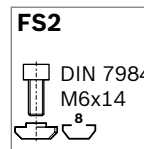


| Type | | F_{max} | | M_{max} | | M_{max} | | M_{max} |
|-------|--|-----------|--|-----------|--|-----------|--|-----------|
| 40/40 | | 3000 N | | 55 Nm | | 145 Nm | | 35 Nm |

| 60/60 | Rainure | ESD | | N° | FS |
|---|---------|-----|-----|----------------------|-----------------|
| Jeu (standard) | 8 / 8 | | 1 | 3 842 523 549 | 8xFS2 |
| | 8 / 10 | | 1 | 3 842 523 551 | 4xFS2, 1xFS5 |
| | 10 / 10 | | 1 | 3 842 523 553 | 2xFS5 |
| Jeu <i>designLINE</i> | 8 / 8 | | 1 | 3 842 551 609 | 8xFS2 |
| | 8 / 10 | | 1 | 3 842 551 610 | 4xFS2, 1xFS5 |
| | 10 / 10 | | 1 | 3 842 551 611 | 2xFS5 |
| Équerre (standard) | 8 | | 20 | 3 842 523 546 | |
| Cache, gris signalisation | | | 20 | 3 842 548 852 | |
| Cache, noir | | | 20 | 3 842 548 853 | |
| Pièce intermédiaire pour rainure de 10 mm | 10 | | 100 | 3 842 523 537 | |

Matériaux : Équerre : Aluminium moulé sous pression ; traité par vibro-abrasion
 Équerre *designLINE* : Vernis (RAL 9006)
 Pièce intermédiaire : PA ; noir
 Cache : PP
 Matériel de fixation : Acier ; galvanisé

Fourniture : Jeu incluant matériel de fixation (FS)



| 40/40 | Rainure | ESD | | N° | FS |
|---------------------------|---------|-----|-----|----------------------|-------|
| Jeu (standard) | 10 / 10 | | 1 | 3 842 529 383 | 2xFS5 |
| Jeu <i>designLINE</i> | 10 / 10 | | 1 | 3 842 551 603 | 2xFS5 |
| Équerre (standard) | 10 | | 100 | 3 842 528 967 | |
| Cache, gris signalisation | | | 100 | 3 842 548 854 | |
| Cache, noir | | | 20 | 3 842 548 855 | |

Matériaux : Équerre : Aluminium moulé sous pression ; traité par vibro-abrasion
 Équerre *designLINE* : Vernis (RAL 9006)
 Cache : PP
 Matériel de fixation : Acier ; galvanisé

Fourniture : Jeu incluant matériel de fixation (FS)

