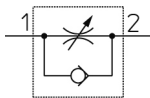


Coudé - AS*2*0 AS2200-N01-S

Fiche technique

General series information

- Orifice: M3, M5, 10-32 UNF, 1/8, 1/4, 3/8, 1/2
- Plage de pression d'utilisation: 0.1 à 1 MPa.

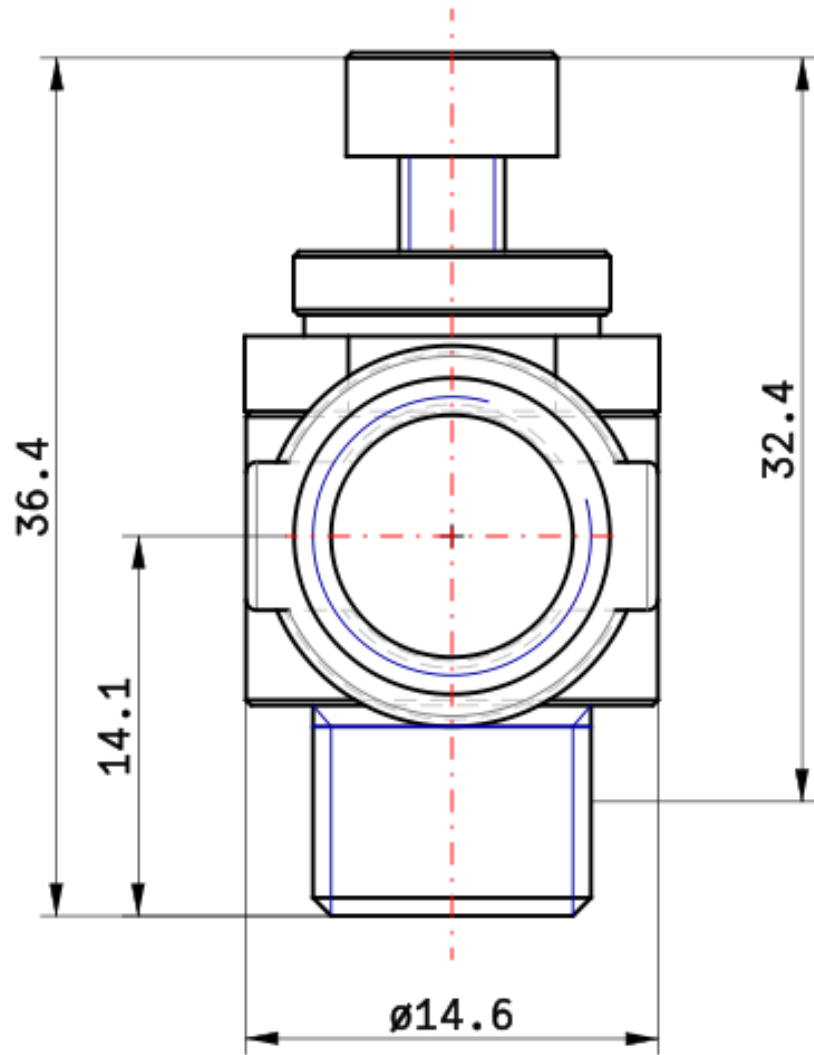


Clapet antiretour, régulateur de débit
unidirectionnel, réglable

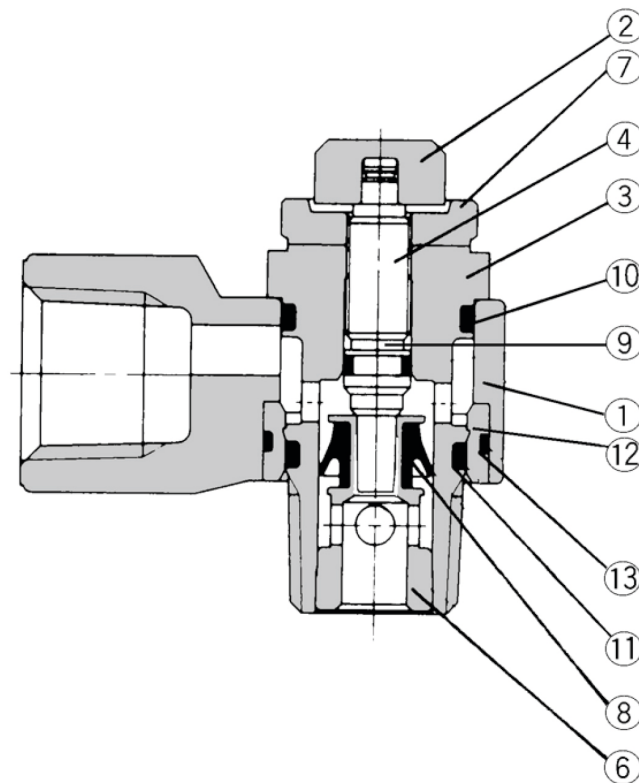
Spécifications standards

Taille	2 (Base 1/8, 1/4)
Type	2 (Coudé)
Méthode de contrôle	0 (Réglage à l'échappement)
Taraudage	N (NPT)
Orifice	01 [Rc(PT)1/8, R(PT)1/8]
Option	S (Prétéflonné)
Exécutions spéciales	Sans
Contre-écrou	Standard (hexagonal)
Pression du fluide	Air
Pression maximale d'utilisation	1 MPa
Pression minimale d'utilisation	0.1 MPa
Pression d'épreuve	1.5 MPa
Température ambiante max.	60 °C
Température ambiante min.	-5 °C
Poids	0.045 Kg

Dimensions



Constructions



Nomenclature

Rep.	Désignation	Matière	Note
①	Corps A	Alliage de zinc	
②	Bouton de réglage	Laiton	Nickelé
③	Corps B	Laiton	Nickelé
④	Vis	Laiton	Nickelé
⑥	Siège	Laiton	Nickelé ⁽¹⁾
⑦	Contre-écrou	Acier	Zingué chromé ⁽²⁾
⑧	Joint en U	HNBR	
⑨	Joint torique	NBR	
⑩	Joint torique	NBR	
⑪	Joint torique	NBR	
⑫	Coussinet	PBT	Modèle 01 à 04
⑬	Joint torique	NBR	Modèle 01 à 04

Note 1) AS42□0 uniquement: l'ajout de « N » au symbole d'option correspond à plaqué au nickel anaélectrolytique.

Note 2) Réglage à l'admission: zingué chromé noir

Information supplémentaire

Catalogue

[AS_2_0-A_FR.pdf](#)