



# WTB4-3P1361

W4-3

光电传感器

**SICK**  
Sensor Intelligence.



图片可能存在偏差



## 订购信息

类型	订货号
WTB4-3P1361	1028094

其他设备规格和配件 → [www.sick.com/W4-3](http://www.sick.com/W4-3)

## 详细技术参数

## 产品特点

传感器原理/ 检测原理	反射式光电扫描仪, 背景抑制功能
尺寸(宽 x 高 x 深)	16 mm x 39.5 mm x 12 mm
外壳形状 (光束出口)	方形
最大开关距离	4 mm ... 150 mm <sup>1)</sup>
感应距离	15 mm ... 150 mm <sup>1)</sup>
光线种类	可见红光
光源	PinPoint-LED <sup>2)</sup>
光点尺寸 (距离)	Ø 7 mm (50 mm)
轴长	650 nm
设置	电位计, 5 圈
特殊应用	检测小型物体

<sup>1)</sup> 具有 90% 反射率的扫描对象 (指 DIN 5033 规定的标准白) .

<sup>2)</sup> 平均使用寿命: 100,000 小时, T<sub>U</sub> = +25 °C.

## 机械/电子参数

供电电压	10 V DC ... 30 V DC <sup>1)</sup>
残余纹波	< 5 V <sub>ss</sub> <sup>2)</sup>
电流消耗	≤ 20 mA <sup>3)</sup>
开关量输出	PNP
开关类型	亮通
输出电流 I <sub>max.</sub>	≤ 100 mA
响应时间	< 0.5 ms <sup>4)</sup>
开关频率	1,000 Hz <sup>5)</sup>
连接类型	电缆, 3 芯, 2 m <sup>6)</sup>
导线材料	PVC
导线横截面	0.14 mm <sup>2</sup>
导线直径	Ø 3.4 mm
保护电路	A <sup>7)</sup> C <sup>8)</sup> D <sup>9)</sup>
防护等级	III
重量	30 g
外壳材料	塑料, ABS
材料、光学元件	塑料, PMMA
外壳防护等级	IP67 IP66
运行环境温度	-40 °C ... +60 °C
存储环境温度	-40 °C ... +75 °C
UL 文件编号	NRKH.E181493 & NRKH7.E181493

1) 极限值.

2) 不得超过或低于 U<sub>V</sub>公差.

3) 无负荷.

4) 信号传输时间 (电阻负载时) .

5) 亮暗对比度为 1:1 时.

6) 低于 0 °C 时导线不能发生形变.

7) A = U<sub>V</sub> 接口 (已采取反极性保护措施) .

8) C = 抑制干扰脉冲.

9) D = 抗过载电流和短路保护输出端.

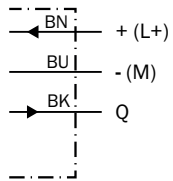
## 分类

ECl@ss 5.0	27270904
ECl@ss 5.1.4	27270904
ECl@ss 6.0	27270904
ECl@ss 6.2	27270904
ECl@ss 7.0	27270904
ECl@ss 8.0	27270904
ECl@ss 8.1	27270904
ECl@ss 9.0	27270904

ETIM 5.0	EC002719
ETIM 6.0	EC002719
UNSPSC 16.0901	39121528

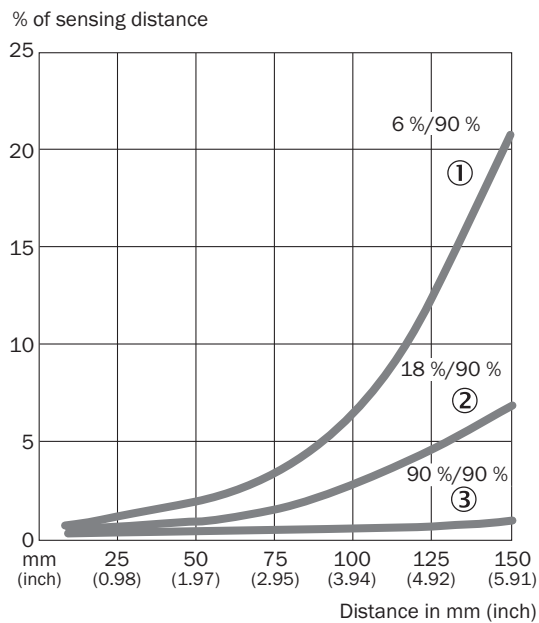
接线图

cd-043



特征曲线

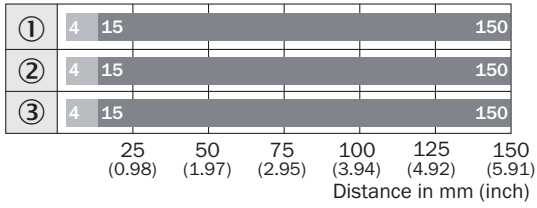
WTB4-3



- ① 触发感应距离为黑色, 6% 反射比
- ② 触发感应距离为灰色, 18% 反射比
- ③ 触发感应距离为白色, 90% 反射比

### 触发感应距离图表

WTB4-3

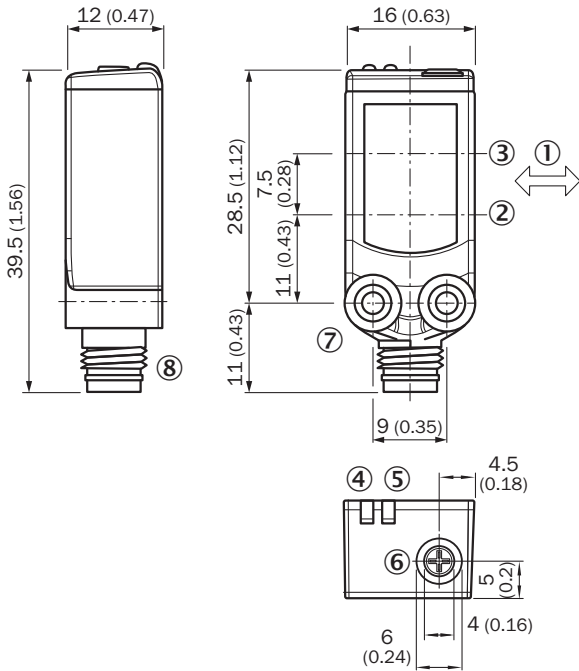


■ Sensing range max.    ■ Sensing range

- ① 触发感应距离为黑色，6% 反射比
- ② 触发感应距离为灰色，18% 反射比
- ③ 触发感应距离为白色，90% 反射比

### 尺寸图 (尺寸单位: mm)

WTx4-3, 电位计



- ① 待测物体的优选方向
- ② 光轴, 发射器
- ③ 光轴, 接收器
- ④ 黄色 LED 指示灯: 光接收状态
- ⑤ 绿色 LED 指示灯: 供电电压激活
- ⑥ 电位计
- ⑦ 安装螺纹 M3
- ⑧ 接口

## 推荐配件

其他设备规格和配件 → [www.sick.com/W4-3](http://www.sick.com/W4-3)

	简述	类型	订货号
<b>通用夹持系统</b>			
	N08 板, 用于通用夹持支架, 钢制、镀锌 (板), 压铸锌材 (夹紧支架), 万象夹持支架 (5322626), 固定材料	BEF-KHS-N08	2051607
<b>固定支架和固定板</b>			
	用于墙面安装的安装支架, 不锈钢 1.4571, 含安装材料	BEF-W4-A	2051628
	用于地面安装的安装支架, 不锈钢 1.4571, 含安装材料	BEF-W4-B	2051630

## SICK 概览

SICK 是工业用智能传感器和传感技术解决方案的主要制造商之一。独特的产品和服务范围为安全有效地控制流程创造最优的基础,防止发生人身事故并且避免环境污染。

我们在诸多领域拥有丰富的经验,熟知其流程和要求。这样我们就可以用智能传感器为客户提供其所需。在欧洲、亚洲和北美洲的应用中心,我们会根据客户的需求测试并优化系统解决方案。SICK 是值得您信赖的供应商和研发合作伙伴。

全面的服务更加完善我们的订单:SICK 全方位服务在机器整个寿命周期中提供帮助并保证安全性和生产率。

这对我们来说就是“传感智能”。

## 与您全球通行:

联系人以及其它分公司所在地 - [www.sick.com](http://www.sick.com)