

DETALLES DEL PRODUCTO

ARTÍCULO: [33627FR](#)



RUOTA P 100X40/40 CRX SPG X40L/50 +FR

Serie de ruedas P

Ruedas monolíticas in poliamida 6, disponibles con cojinetes a bolas, a rodillos standard o inox y agujero liso.
Organo de rodamiento: cojinete a rodillos inox.

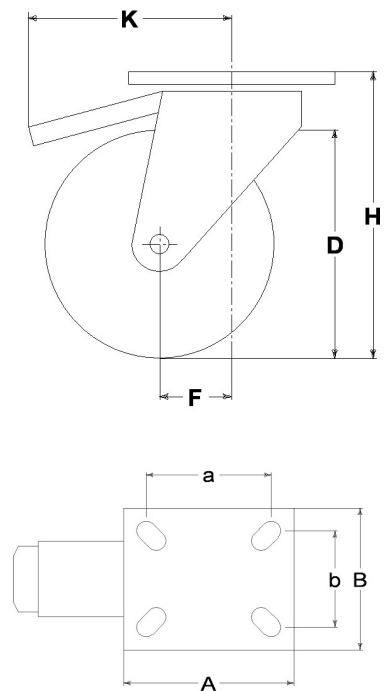
Serie soporte INOX40

Soportes medios Inox 40 en chapa de acero inoxidable; las horquillas giratorias llevan doble giro de bolas y protección 'water resistant'.
Acabado: pulido
Freno anterior con doble acción, stop total.



Datos técnicos

Diámetro de la rueda	D	100 mm
Ancho de bandaje	E	40,0 mm
Diámetro del agujero	d	15 mm
Peso del artículo		1,470 kg
Largo del cubo	L	40 mm
Altura total	H	137 mm
Dimensiones exteriores de la platina	AxB	105x85 mm
Distancia entres centros	axb	76x55 mm
Distancia entres centros	axb	80x60 mm
Diámetro perno de fijación	g	M8
Desplazamiento	F	42 mm
Ancho de la horquilla	U	50 mm
Carga		250 kg



Artículos relacionados

Reemplazo de rueda: [4062/X](#)
Versión básica: [33627](#)

CONSIDERACIONES GENERALES / RECOMENDACIONES Y ADVERTENCIAS

Los textos citados y el catálogo completo son disponibles en la versión más actualizada en nuestro sitio www.lagspa.it. Las dimensiones, las descripciones, las características y las ilustraciones tienen un valor genérico y están sujetas a variación sin obligación de aviso previo. Los productos ilustrados no implican necesariamente su disponibilidad en almacén ni nuestra obligación de suministro. Las pruebas efectuadas en la fábrica se refieren a productos originales con accesorios originales: la sustitución de uno de los componentes con otros de diferente origen podría no garantizar los mismos resultados y provoca la caducidad inmediata y automática de toda garantía. **Para usos especiales se aconseja solicitar informaciones a nuestro Servicio Técnico (sales@lagspa.it).**