

Pressostat différentiel pour air, avec équerre de montage, y compris kit de raccordement

Le pressostat différentiel **PREMASREG® DS 1**, commutateur de différence de pression / contrôleur de pression différentielle mécanique, avec équerre en métal est conçu pour la surveillance de surpressions, dépressions et pressions différentielles de l'air propre, de milieux gazeux non agressifs dans des gaines d'air, des appareils d'amenée et d'évacuation d'air. Il est utilisé comme contrôleur de débits, contrôleur de différence de pression, contrôleur de pression et sert à la supervision des flux d'air des batteries de chauffage électrique ainsi qu'à la supervision de courroies trapézoïdales et de filtrages, comme protection contre le manque de pression d'air, à la surveillance des ventilateurs, des trappes d'air ou comme régulateur de valeur limite. Le réglage du point de commutation s'effectue à l'aide de l'échelle de précision située à l'intérieur.

Les appareils sont configurés en usine. Le pressostat différentiel DS 1 est fourni avec kit de raccordement **ASD-06** (2 m tuyau flexible, deux embouts de raccordement, vis) et équerre de montage **DS-MW-Z**.

DS 1
avec équerre
de montage



CARACTÉRISTIQUES TECHNIQUES

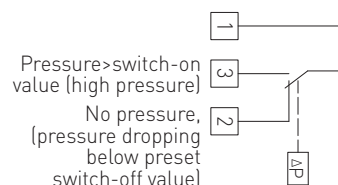
Pouvoir de coupure : (charge de contact)	5 (0,8) A; 250 V ca 4 (0,7) A, 30 V cc
Contact :	inverseur unipolaire libre de potentiel, contact multicouche doré (approprié pour DDC)
Plage de pression :	voir tableau, précision de réglage élevée grâce à la gravure d'échelle individuelle par commutateur
Boîtier :	partie inférieure : en PC (10% FV), couleur gris clair (similaire à RAL 7035), couvercle emboîté : en PC, transparent, presse-étoupe PG 11, avec décharge de traction
Température du milieu :	-30...+85 °C
Membrane :	silicone liquide LSR (caoutchouc de silicone liquide, durci à +200 °C, exempt de dégagements de gaz, prouvé exempt d'émission de substances susceptibles de nuire à l'adhérence de la peinture), points de commutation stables sur le long terme grâce à la membrane en trapèze
Humidité admissible :	< 90% h.r., sans condensation de l'air
Raccordement électrique :	0,14 - 1,5 mm ² , par bornes à vis avec protection anti-torsion
Prise de pression :	avec manchon pour tuyau de refoulement Ø 6 mm
Fixation :	avec équerre en métal DS -MW-Z (compris dans la livraison), (autres formes en option, voir tableau) Position de montage recommandée : verticale (raccords de pression vers le bas) – calibrage en usine ; horizontale (capot vers le haut / bas)
Classe de protection :	II (selon EN 60730)
Type de protection :	IP 54 (selon EN 60529) avec capot
Normes :	conformité CE, Directive basse tension 2014 / 35 / EU
Certificats :	DVGW (selon DIN 1854), VDE 0630, EN 61058, Directive appareils à gaz 2009 / 142 / EU, CE 0085 A P 0918

FONCTIONNEMENT Le contact 1 - 2 s'ouvre lorsque la pression / pression différentielle augmente et atteint la valeur réglée. Le contact 1 - 3 se ferme lorsque la pression / pression différentielle descend et peut être utilisé comme contact d'indication.

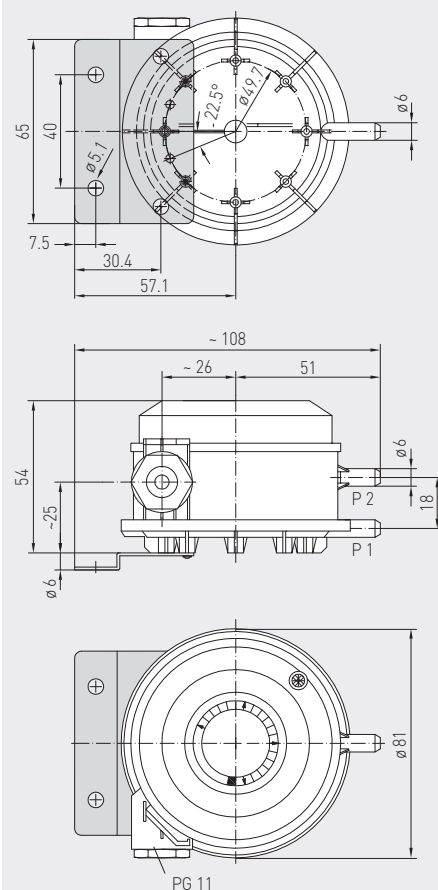
ACCESSOIRES

ASD-06	kit de raccordement (embouts droits) (compris dans la livraison)
DS-MW-Z	équerre de montage (compris dans la livraison)
DS-MW-L	équerre de montage (en option)
DS1-MW-U	équerre de montage (en option), équerre à combinaison pour montage vertical ou horizontal
WS-04	protection contre les intempéries et le soleil , 130 x 180 x 135 mm, en acier inox V2A (1.4301)

Schéma de raccordement

DS 1

Plan coté

DS 1
avec équerre de montage
DS -MW-Z



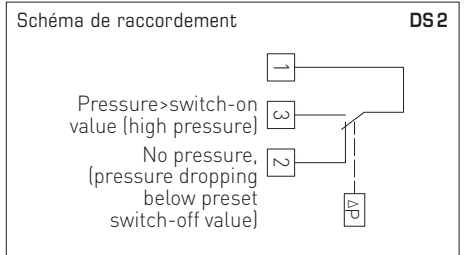
Le pressostat différentiel **PREMASREG® DS-2**, commutateur de différence de pression / contrôleur de pression différentielle mécanique, avec pied quatre trous en matière plastique est conçu pour la surveillance de surpressions, dépressions et pressions différentielles de l'air propre, de milieux gazeux non agressifs dans des gaines d'air, des appareils d'amenée et d'évacuation d'air. Il est utilisé comme contrôleur de débits, contrôleur de différence de pression, contrôleur de pression et sert à la supervision des flux d'air des batteries de chauffage électrique ainsi qu'à la supervision de courroies trapézoïdales et de filtrages, comme protection contre le manque de pression d'air, à la surveillance des ventilateurs, des trappes d'air ou comme régulateur de valeur limite. Le réglage du point de commutation s'effectue à l'aide de l'échelle de précision située à l'intérieur.

Les appareils sont configurés en usine. Le pressostat différentiel DS2 est fourni avec kit de raccordement **ASD-06** (2 m tuyau flexible, deux embouts de raccordement, vis) et bague de montage **DS-MR-K**.

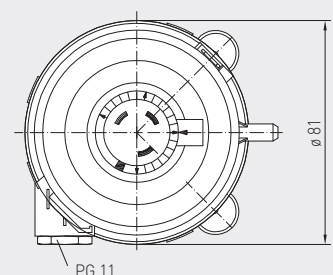
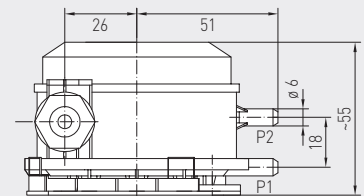
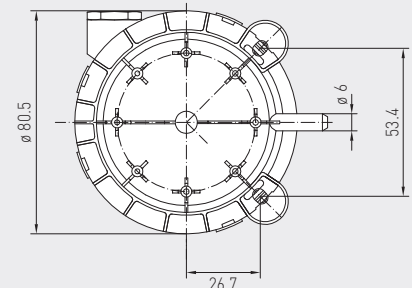
CARACTÉRISTIQUES TECHNIQUES

Pouvoir de coupure : (charge de contact)	5 (0,8) A; 250 V ca 4 (0,7) A, 30 V cc
Contact :	inverseur unipolaire libre de potentiel, contact multicouche doré (approprié pour DDC)
Plage de pression :	voir tableau, précision de réglage élevée grâce à la gravure d'échelle individuelle par commutateur
Boîtier :	partie inférieure : en PC (10% FV), couleur gris clair (similaire à RAL 7035), couvercle emboîté : en PC, transparent, presse-étoupe PG 11, avec décharge de traction
Température du milieu :	-30...+85 °C
Membrane :	silicone liquide LSR (caoutchouc de silicone liquide, durci à +200 °C, exempt de dégagements de gaz, prouvé exempt d'émission de substances susceptibles de nuire à l'adhérence de la peinture), points de commutation stables sur le long terme grâce à la membrane en trapèze
Humidité admissible :	< 90% h.r., sans condensation de l'air
Raccordement électrique :	0,14 - 1,5 mm ² , par bornes à vis avec protection anti-torsion
Prise de pression :	avec manchon pour tuyau de refoulement Ø 6 mm
Fixation :	avec pied 4 trous en matière plastique (compris dans la livraison), réglage usine pour une position de montage verticale position de montage recommandée : verticale (raccords de pression vers le bas) – calibrage en usine ; horizontale (capot vers le haut / bas)
Classe de protection :	II (selon EN 60730)
Type de protection :	IP 54 (selon EN 60529) avec capot
Normes :	conformité CE, Directive basse tension 2014 / 35 / EU
Certificats :	DVGW (selon DIN 1854), VDE 0630, EN 61058, Directive appareils à gaz 2009 / 142 / EU, CE 0085 A P 0918
FONCTIONNEMENT	Le contact 1 - 2 s'ouvre lorsque la pression / pression différentielle augmente et atteint la valeur réglée. Le contact 1 - 3 se ferme lorsque la pression / pression différentielle descend et peut être utilisé comme contact d'indication.
ACCESSOIRES	
ASD-06	kit de raccordement (embouts droits) (compris dans la livraison)
DS-MR-K	bague de montage (compris dans la livraison)
WS-04	protection contre les intempéries et le soleil , 130 x 180 x 135 mm, en acier inox V2A (1.4301)

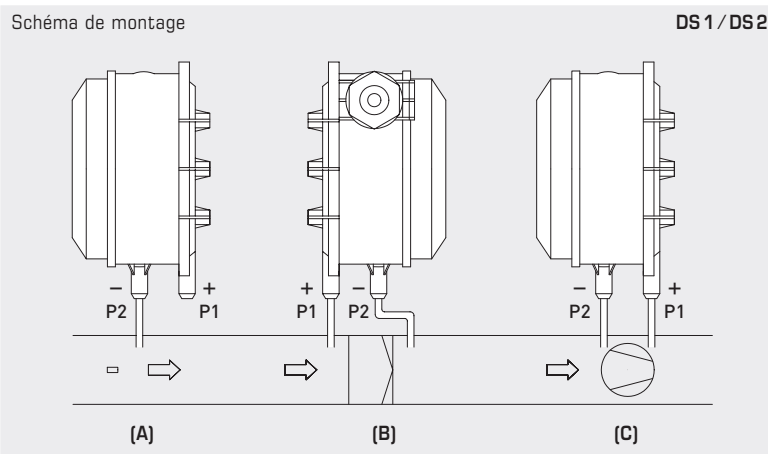
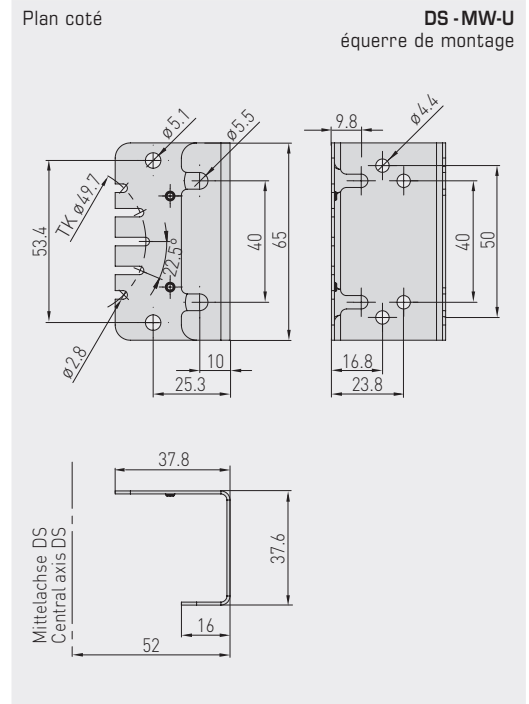
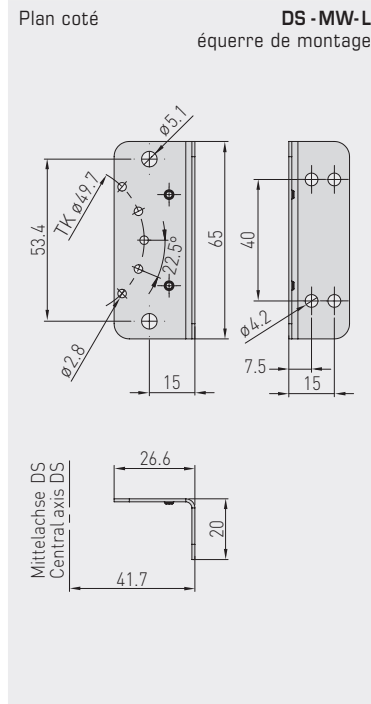
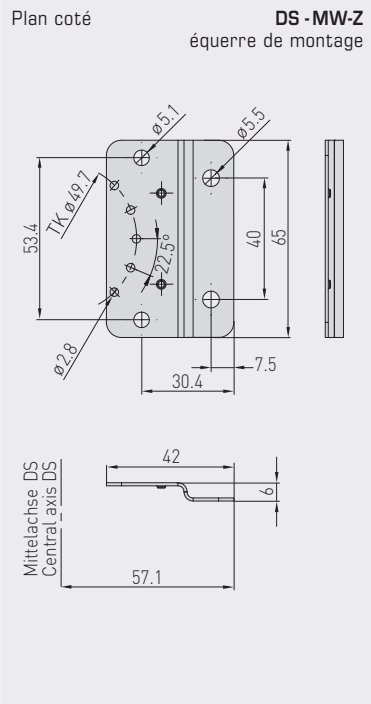
DS2
avec bague
de montage



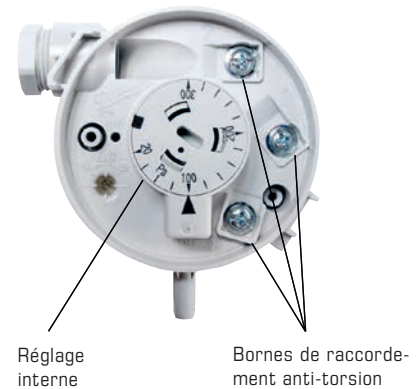
Plan coté **DS2**
avec bague de montage
DS-MR-K



Pressostat différentiel pour air,
y compris kit de raccordement



DS 1 / DS 2
Raccordement

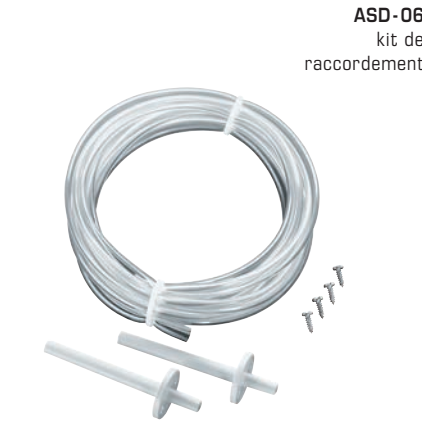
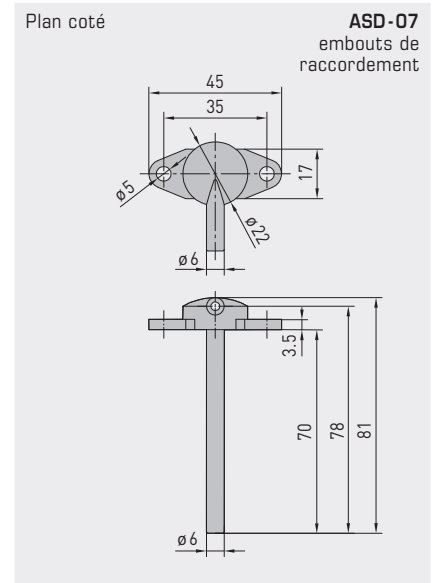
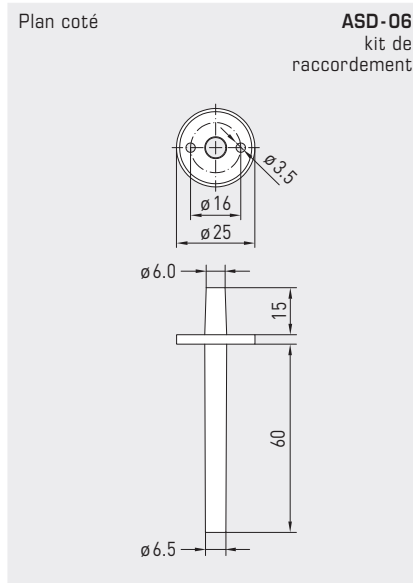
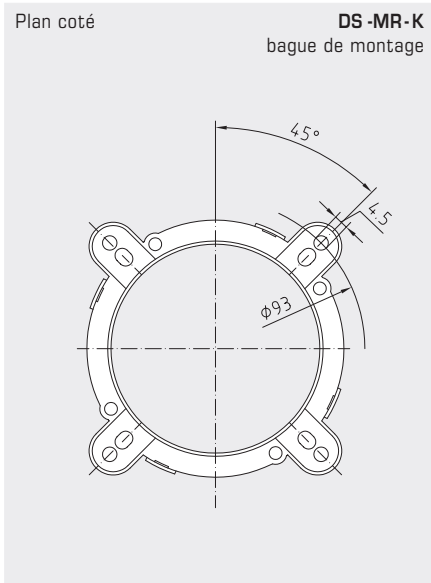


MODES DE SURVEILLANCE :

- (A) dépression :**
P1 (+) n'est pas raccordé, ouvert côté air à l'atmosphère
P2 (-) raccord à la conduite
 - (B) filtre :**
P1 (+) raccord en amont du filtre
P2 (-) raccord en aval du filtre
 - (C) ventilateur :**
P1 (+) raccord en aval du ventilateur
P2 (-) raccord en amont du ventilateur
- Les prises de pression sur le pressostat sont désignées par
P1 (+) pression plus élevée et par P2 (-) pression plus basse.

Tableau de conversion pour valeurs de pression :

Unité =	bar	mbar	Pa	kPa	mWS
1 Pa	0,00001 bar	0,01 mbar	1 Pa	0,001 kPa	0,000101971 mWS
1 kPa	0,01 bar	10 mbar	1000 Pa	1 kPa	0,101971 mWS
1 bar	1 bar	1000 mbar	100000 Pa	100 kPa	10,1971 mWS
1 mbar	0,001 bar	1 mbar	100 Pa	0,1 kPa	0,0101971 mWS
1 mWS	0,0980665 bar	98,0665 mbar	9806,65 Pa	9,80665 kPa	1 mWS



PREMASREG® DS 1 Pressostat différentiel pour air avec équerre de montage, *Premium*
PREMASREG® DS 2 Pressostat différentiel pour air avec bague de montage, *Standard*

Type	plage de pression (réglable)		différentiel approx.	pression maxi	référence	prix
DS 1 / WG02	<i>Premium</i>				avec équerre de montage DS-MW-Z	
DS-106	20... 300 Pa	(0,2...3,0 mbar)	0,1 mbar ± 15 %	5000 Pa (50 mbar)	1302-4011-0000-000	54,80 €
DS-106 A	50... 500 Pa	(0,5...5,0 mbar)	0,2 mbar ± 15 %	5000 Pa (50 mbar)	1302-4012-0000-000	54,80 €
DS-106 B	100...1000 Pa	(1,0...10,0 mbar)	0,4 mbar ± 15 %	5000 Pa (50 mbar)	1302-4013-0000-000	54,80 €
DS-106 C	500...2000 Pa	(5,0...20,0 mbar)	1,0 mbar ± 15 %	5000 Pa (50 mbar)	1302-4014-0000-000	54,80 €
DS-106 D	1000...5000 Pa	(10,0...50,0 mbar)	2,5 mbar ± 15 %	7500 Pa (75 mbar)	1302-4015-0000-000	54,80 €
DS 2 / WG03B	<i>Standard</i>				avec bague de montage DS-MR-K	
DS-205 F	20... 300 Pa	(0,2...3,0 mbar)	0,1 mbar ± 15 %	5000 Pa (50 mbar)	1302-4026-0000-000	36,16 €
DS-205 B	50... 500 Pa	(0,5...5,0 mbar)	0,2 mbar ± 15 %	5000 Pa (50 mbar)	1302-4022-0000-000	36,16 €
DS-205 D	100...1000 Pa	(1,0...10,0 mbar)	0,4 mbar ± 15 %	5000 Pa (50 mbar)	1302-4027-0000-000	36,16 €
DS-205 E	500...2000 Pa	(5,0...20,0 mbar)	1,0 mbar ± 15 %	5000 Pa (50 mbar)	1302-4028-0000-000	36,16 €
ACCESSOIRES						
DS-MW-Z	équerre de montage en tôle d'acier en forme en Z (DS 1 : compris dans la livraison)				7100-0063-0000-000	13,76 €
DS-MW-L	équerre de montage en tôle d'acier en forme en L				7100-0063-1000-000	14,08 €
DS-MW-U	équerre de montage en tôle d'acier en forme en U				7100-0060-9000-000	17,31 €
ASD-06	Kit de raccordement (compris dans la livraison) composé de : 2 embouts de raccordement (embouts droit) en matière plastique ABS, Tuyau souple de 2 m en PVC (mou, résistant aux UV) et 4 vis				7100-0060-3000-000	7,87 €
ASD-07	2 embouts de raccordement (à angle droit) en matière plastique ABS				7100-0060-7000-000	7,87 €
WS-04	protection contre les intempéries et le soleil, 130x180x135 mm, en acier inox V2A (1.4301)				7100-0040-7000-000	38,61 €

Pour d'autres informations, voir le dernier chapitre !