

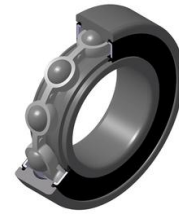


Brand of NTN corporation

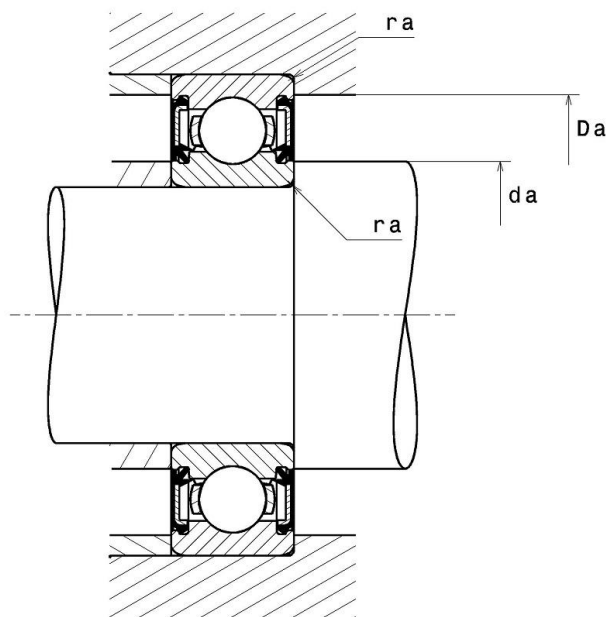
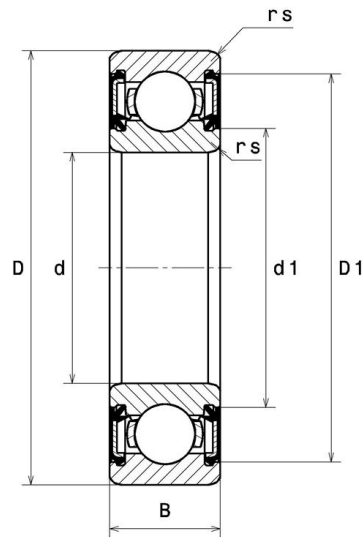
Données techniques

6006EEC3

Roulements à billes à gorges profondes, à 1 rangée



VISUEL(S)



NTN Europe

1 rue des Usines · BP 2017 · 74010 Annecy Cedex · France · Tel. +33 (0)4 50 65 30 00
S.A. au capital de 322 639 919 € · RCS ANNECY B 325 821 072 · Id. Fiscale : FR 48 325 821 072
SIRET 325 821 072 00015 · Code APE 2815 Z · Code NACE 28.15

DEFINITION TECHNIQUE

| | |
|--|----------|
| Marque | SNR |
| d - Diamètre Intérieur | 30 mm |
| D - Diamètre Extérieur | 55 mm |
| B - Largeur du roulement ou de la bague intérieure | 13 mm |
| d1 - Diamètre extérieur bague intérieure | 36,4 mm |
| D1 - Diamètre intérieur bague extérieure | 49,9 mm |
| rs - Rayon mini de Raccordement | 1 mm |
| Classe de Jeu Radial | C3 |
| Masse | 0,116 kg |

PERFORMANCE PRODUIT

| | |
|---|-------------|
| C - Capacité charge dynamique | 13,9 kN |
| C0 - Capacité Charge Statique | 8,3 kN |
| Cu - Charge limite à la fatigue | 0,38 kN |
| f0 - Coefficient | 14.8 |
| Nlim - Vitesse limite Mécanique | 8000 tr/min |
| Tmin - Température mini de Fonctionnement | -30 °C |
| Tmax - Température max de Fonctionnement | 120 °C |

FREQUENCES ROULEMENT

| | |
|---|----------|
| BPFO - Fréquence propre BE (60 tr/min) | 4.586 Hz |
| BPFI - Fréquence propre BI (60 tr/min) | 6.414 Hz |
| FTF - Fréquence propre Cage (60 tr/min) | 0.417 Hz |
| BSF - Fréquence propre Corps Roulants (60 tr/min) | 5.853 Hz |



DIMENSIONS D'INSTALLATION

| | |
|---|---------|
| da min - Diamètre mini épaulement BI | 35 mm |
| da max - Diamètre max épaulement BI | 48,4 mm |
| Da max - Diamètre max épaulement BE | 50 mm |
| ra max - Rayon max de raccordement arbre & logement | 1 mm |

INDUSTRIE - COEFFICIENT DE CALCUL

Charge radiale dynamique équivalente

$$P = X \cdot Fr + Y \cdot Fa$$

| $\frac{f_0 F_a}{C_0}$ | e | Fa / Fr ≤ e | | Fa / Fr > e | |
|-----------------------|------|-------------|---|-------------|------|
| | | X | Y | X | Y |
| 0.172 | 0.19 | 1 | 0 | 0.56 | 2.3 |
| 0.345 | 0.22 | | | | 1.99 |
| 0.689 | 0.26 | | | | 1.71 |
| 1.03 | 0.28 | | | | 1.55 |
| 1.38 | 0.3 | | | | 1.45 |
| 2.07 | 0.34 | | | | 1.31 |
| 3.45 | 0.38 | | | | 1.15 |
| 5.17 | 0.42 | | | | 1.04 |
| 6.89 | 0.44 | | | | 1 |

Charge radiale statique équivalente

$$P_0 = X_0 \cdot Fr + Y_0 \cdot Fa$$

| X_0 | Y_0 |
|-------|-------|
| 0.6 | 0.5 |

Dans le cas de roulement seul ou association DT :

Si $P_0 < Fr$, alors considérer $P_0 = Fr$ 