



Blocs équipés de borniers



534 01



534 03



534 05



534 06



534 13



534 17



534 96

Blocs aluminium (55 x 50 mm)

Raccordement des courants forts sur borniers avec serre-câbles

Livrés sans cordon

Prises 2P+T avec puits inclinés à 45 ° - 16 A - 250 V \sim équipées d'éclips de protection

Puissance maxi : 3 680 W en 230 V \sim par circuit

Fixation possible par vis

Conformes à la norme NF C 61-314

Emb. Réf. Avec prises courant fort

Emb.	Réf.	Avec prises courant fort
10	534 00	Avec prises 2P+T 3 prises 2P+T
10	534 01	4 prises 2P+T
10	534 02	6 prises 2P+T
10	534 03	3 prises 2P+T à détrompage
10	534 04	4 prises 2P+T à détrompage
10	534 05	Equipé de : • 2 prises 2P+T • 2 prises 2P+T à détrompage
10	534 06	Equipé de : • 3 prises 2P+T • 3 prises 2P+T à détrompage
10	534 12	Avec prises 2P+T et disjoncteur(s) différentiel(s) Equipé de : • 2 prises 2P+T • 1 disjoncteur différentiel Ph+N 16 A 30 mA
10	534 13	Equipé de : • 3 prises 2P+T • 1 disjoncteur différentiel Ph+N 16 A 30 mA

Emb. Réf. Avec prises courant fort (suite)

Emb.	Réf.	Avec prises courant fort (suite)
10	534 14	Avec prises 2P+T et disjoncteur(s) différentiel(s) Equipé de : • 5 prises 2P+T • 1 disjoncteur différentiel Ph+N 16 A 30 mA
10	534 15	Equipé de : • 2 prises 2P+T à détrompage • 1 disjoncteur différentiel Ph+N 16 A 30 mA
10	534 16	Equipé de : • 3 prises 2P+T à détrompage • 1 disjoncteur différentiel Ph+N 16 A 30 mA
5	534 17	Equipé de : • 2 prises 2P+T à détrompage • 1 disjoncteur différentiel Ph+N 16 A 30 mA • 2 prises 2P+T • 1 disjoncteur différentiel Ph+N 16 A 30 mA

Avec prises courant faible

10	534 95	FTP Equipé de : • 2 prises RJ 45 1 module cat. 6 FTP • 2 obturateurs 1 module
10	534 96	Equipé de : • 3 prises RJ 45 1 module cat. 6 FTP • 2 obturateurs 1 module

	Cordons raccordement rapide voir p. 843	Cordons RJ 45 dégainé voir p. 868
--	---	---

Références en gras : Produits de vente courante habituellement stockés par la distribution

blocs nourrice équipés, munis de cordon(s) à raccordement rapide



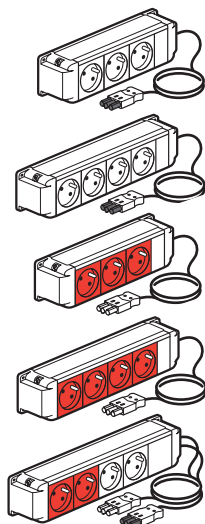
Agréments voir p. 952



Blocs aluminium (55 x 50 mm)
Prises 2P+T à puits inclinés à 45° - 16 A - 250 V~, équipées d'éclips de protection
Puissance maxi : 3 680 W en 230 V~ par circuit
Câblés et équipés d'un cordon 6 m H07 RNF 3G 2,5 mm² muni d'un connecteur mâle à raccordement rapide (1 cordon par type de courant)
Fixation possible par vis
Conformes à la norme NF C 61-314

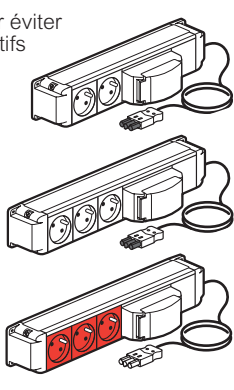
Avec prises courant fort

Emb.	Réf.	Description
5	534 35	3 prises 2P+T
5	534 36	4 prises 2P+T
5	534 37	3 prises 2P+T à détrompage
5	534 38	4 prises 2P+T à détrompage
1	534 39	Equipé de : • 2 prises 2P+T • 2 prises 2P+T à détrompage



Avec prises courant fort et disjoncteur différentiel

5	534 42	Avec capot de protection pour éviter les déclenchements intempestifs Equipé de : • 2 prises 2P+T • 1 disjoncteur différentiel Ph+N 16 A 30 mA
5	534 43	Equipé de : • 3 prises 2P+T • 1 disjoncteur différentiel Ph+N 16 A 30 mA
5	534 44	Equipé de : • 3 prises 2P+T à détrompage • 1 disjoncteur différentiel Ph+N 16 A 30 mA



sur mesure blocs nourrice

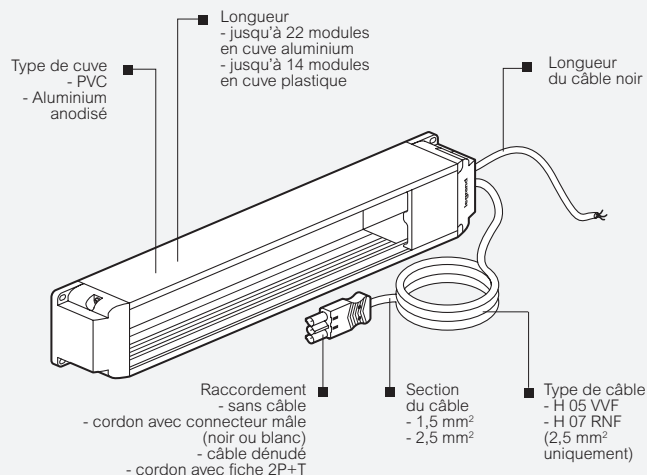


BLOCS NOURRICE SUR MESURE



Exemple de bloc nourrice équipé d'une prise 2P+T à détrompage et 3 prises 2P+T standard

CHOIX DE LA STRUCTURE



CHOIX DES ÉQUIPEMENTS

