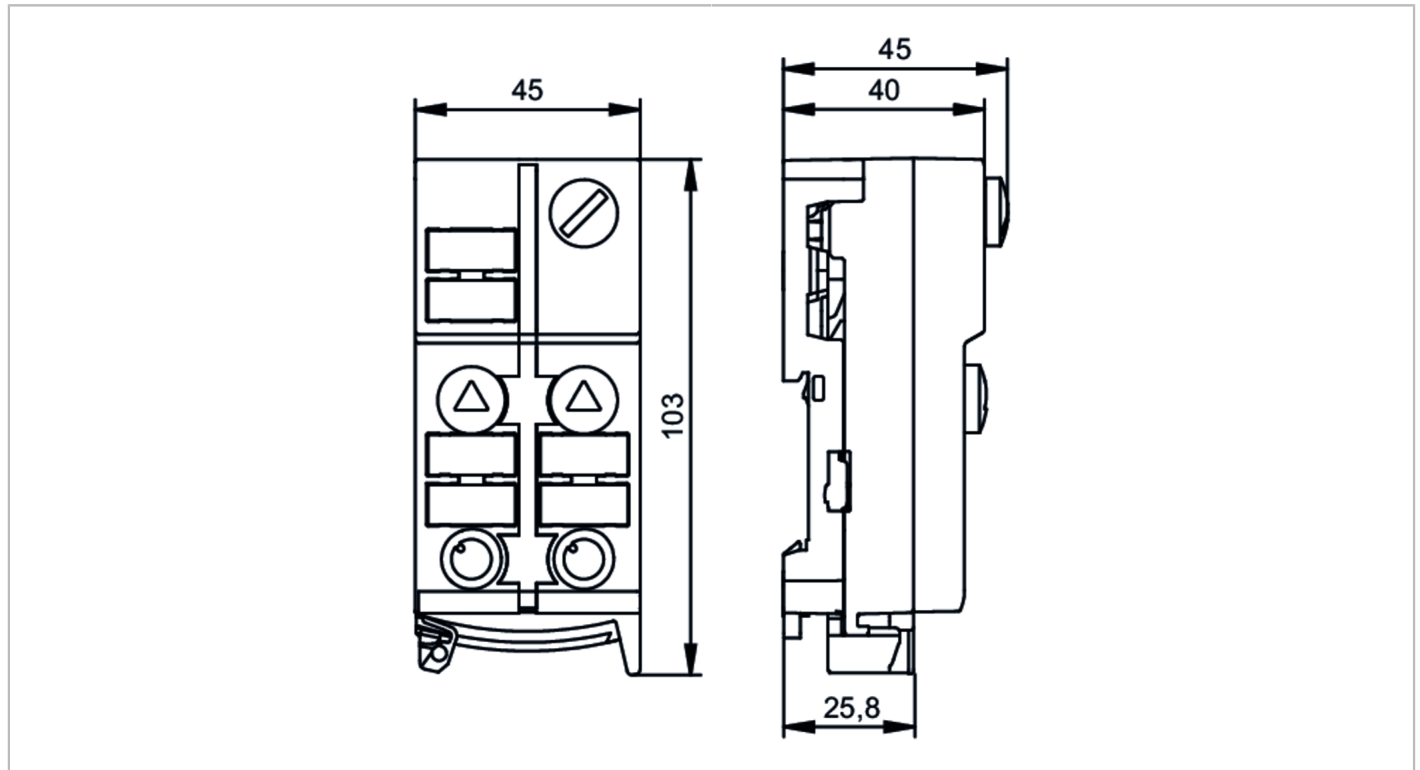


AC515A



Module ClassicLine AS-Interface avec technologie de montage rapide

ClassicLine 4DI-Y II 3D



Application	
Version	montage sur rail
Application	module AS-i ATEX
Données électriques	
Tension d'alimentation [V]	26,5...31,6 DC
Consommation max. via AS-i [mA]	250
Entrées/sorties	
Nombre des entrées et sorties	Nombre des entrées TOR: 4
Entrées	
Nombre des entrées TOR	4
Technologie des entrées TOR	PNP
Alimentation capteurs, entrées	AS-i
Alimentation en tension [V]	18...30; (via câble plat)
Courant max. total des entrées [mA]	200
Courant d'entrée niveau haut [mA]	6...10
Courant d'entrée niveau bas [mA]	0...2
Niveau du signal logique haut [V]	> 11
Protection courts-circuits des entrées TOR	oui
Conditions d'utilisation	
Température ambiante [°C]	-10...50

AC515A



Module ClassicLine AS-Interface avec technologie de montage rapide

ClassicLine 4DI-Y II 3D

Indice de protection	IP 50				
Tests / homologations					
Marquage ATEX	II 3D Ex tc IIIB T80°C Dc X IP50				
CEM	EN 50295				
	IEC 61000-6-2				
MTTF [Années]	405				
Classification AS-i					
Version AS-i	2.11; 3.0				
Adressage AS-i	Prise d'adressage				
Mode d'adressage étendu	oui				
Profil maître AS-i	M2; M3; M4				
Profil AS-i	S-0.A.E				
Configuration E/S AS-i [hex]	0				
Code ID AS-i [hex]	A.E				
Certificat AS-i en cours	oui				
Affectation des bits de données	bit de données	D0	D1	D2	D3
	entrée	1	2	3	4
	Connecteur femelle	I-1/2	I-1/2 I-2	I-3/4	I-3/4 I-4
	broche	4	2 4	4	2 4
Données mécaniques					
Poids [g]	230,5				
Boîtier	rectangulaire				
Type de montage	câble plat AS-i à embrocher directement; Montage sur rail DIN; (TH35 (EN 60715))				
Dimensions [mm]	103 x 45 x 44,7				
Matières	PA; contacts vampires: CuSn6 nickelé et étamé				
Afficheurs / éléments de service					
Indication	fonctionnement	LED, vert			
	erreurs	LED, rouge			
	Fonction	LED, jaune			
Raccordement électrique					
Raccordement au module	Câbles plats				
Accessoires					
Fourniture	embase				
Accessoires en option	Bouchon: M12, E73004				
	Protection contre les chocs: E7000A				
Remarques					
Remarques	Une protection mécanique doit être réalisée.				
	Sinon l'appareil doit être installé avec la protection contre les chocs (E7000A).				
	Aucune des connexions suivantes ne doit être raccordée à un potentiel externe :				
	I-, I+, I-1/2, I-2, I-3/4, I-4				
	Les connexions sont raccordées galvaniquement au câble AS-i.				
Unité d'emballage	1 pièces				

AC515A



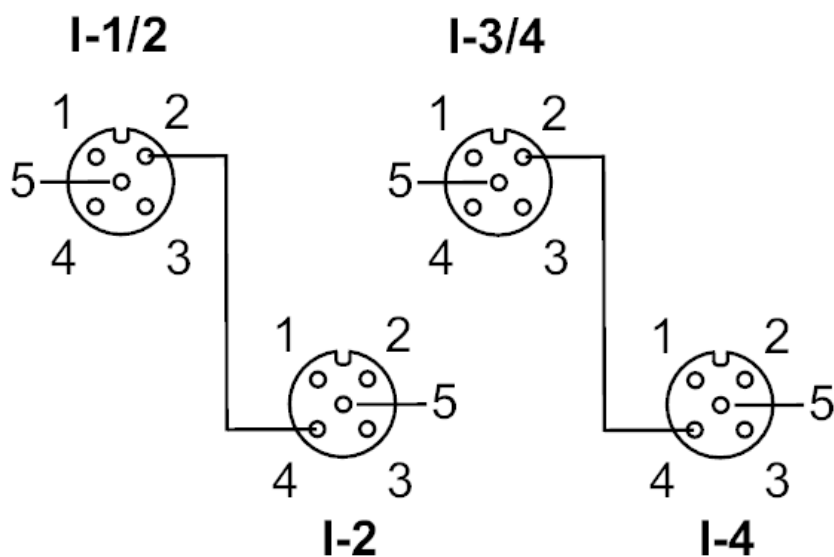
Module ClassicLine AS-Interface avec technologie de montage rapide

ClassicLine 4DI-Y II 3D

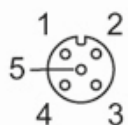
Raccordement électrique

technologie de montage rapide pour câble plat AS-i ; possibilité d'orientation dans trois directions

Raccordement

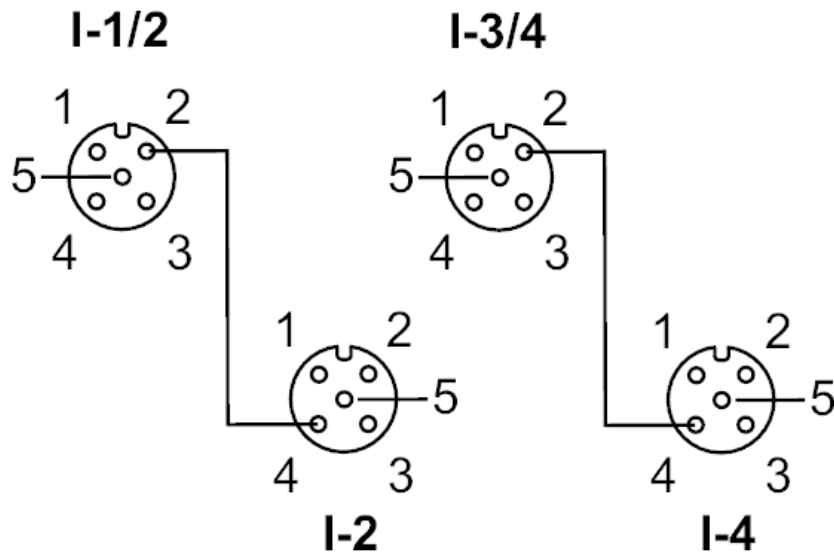


Connecteur: M12; codage: A





Raccordement



	Entrées
	Connecteur femelle I-1/2
1	Alimentation des capteurs L+
2	entrée de données 2
3	Alimentation des capteurs L-
4	entrée de données 1
5	non utilisé
	Connecteur femelle I-2
1	Alimentation des capteurs L+
2	non utilisé
3	Alimentation des capteurs L-
4	entrée de données 2
5	non utilisé
	Connecteur femelle I-3/4
1	alimentation en tension L+
2	entrée de données 4
3	Alimentation des capteurs L-
4	entrée de données 3
5	non utilisé
	Connecteur femelle I-4
1	Alimentation des capteurs L+
2	non utilisé
3	Alimentation des capteurs L-
4	entrée de données 4
5	non utilisé