

RK Compact RK Compact

Ausführung Version

- Rechts- oder Linksgewinde
- right or lefthand thread

Funktionsprinzip:

Eine Rotationsbewegung der Gewindespindel wird in eine lineare Ausgangsbewegung des Führungsschlittens umgewandelt.

Function:

a rotating movement of the spindle is converted into a linear movement of the guide table.



Standardhübe ab Lager lieferbar
(Rechts-Gewindespindel, Standard)
Standard travel ex stock
(right hand thread, standard)

Type 30: 10, 20, 30, 50 mm
Type 50-120: 25, 50, 75, 100 mm

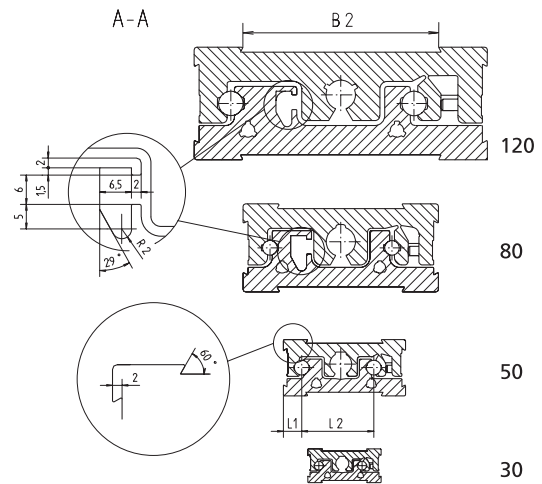
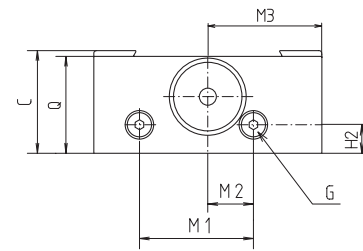
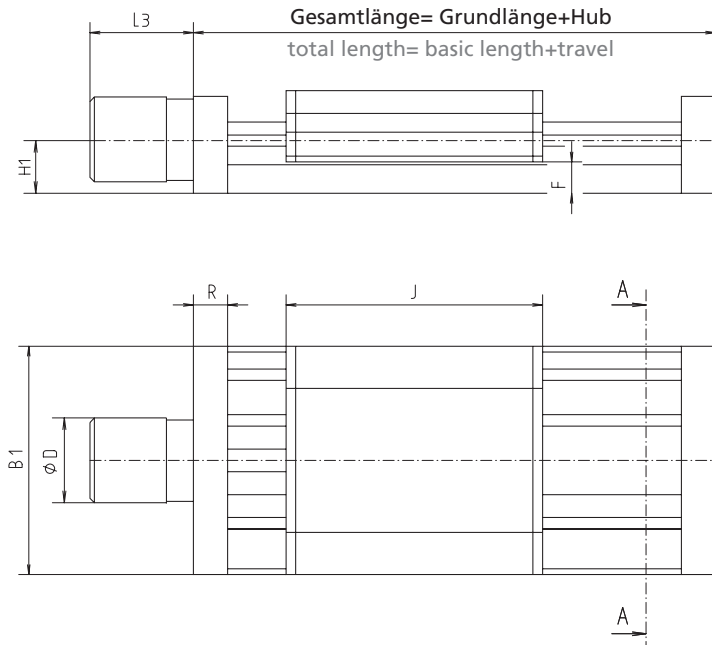
Code No.	Type	Spindel spindle	Grundlänge* basic length*	Standardhub stand. travel	B1	B2	C	D	F	G	H1	H2
RK Compact mit Gewindespindel RK Compact with metric spindle												
FN_3017 TA	30	M5x0,5	59	10,20,30,50	30	16	17	13,5	4,8	M3	8	3,5
FN_5023 T_	50	8x1	95	25	50	30,3	23	19	8	M4	13	5
FN_8036 T_	80	8x1	144	50 75	80	50,4	36	27	11	M5	20,5	10
FN_1246 T_	120	8x1	204	100	120	80,4	46	35	15	M6	26,5	12

Code No.	Type	Spindel spindle	Grundlänge* basic length*	Standardhub stand. travel	B1	B2	C	D	F	G	H1	H2
RK Compact mit Kugelgewindetrieb RK Compact with ball screw spindle												
FO_8036 T_	80	8x1	144	–	80	50,4	36	27	11	M5	20,5	10
FO_1246 T	120	8x1	204	–	120	80,4	46	35	15	M6	26,5	12

A = Standard
J = Führungsschlitten m. 1 Klemmhebel
guide table with 1 clamping lever

A = Rechtsgewinde righthand thread
H = Linksgewinde lefthand thread

* Die Grundlänge entspricht der Einheitenlänge ohne Hub.
* The basic length is the length of the unit without travel



[mm]

J	L1	L2	L3	M1	M2	M3	Q	R	max.Hub max. travel	Masse weight [kg]	
										Grundlänge basic length	pro 100mm Hub per 100 mm travel
45	5	15,8	21	11,6	5,8	17,1	16	7	130	0,08	0,07
75	7,5	29,5	22,5	22	10	26,5	21,5	10	350	0,29	0,18
120	11	50	30,5	40	16	40	34	12	350	0,99	0,33
180	15	75	35,5	61	23	60	44	12	400	2,76	0,67

J	L1	L2	L3	M1	M2	M3	Q	R	max.Hub max. travel	Masse weight [kg]	
										Grundlänge basic length	pro 100mm Hub per 100 mm travel
120	11	50	30,5	40	16	40	34	12	199	0,99	0,33
180	15	75	35,5	61	23	60	44	12	199	2,76	0,67

Bestellbeispiel
RK Compact 50
Rechtsgewinde, ohne Schlittenklemmung
Gesamtlänge 250 mm

Code No. + Länge (Grundlänge+Hub)
FNA 5023 TA 0250

FNA5023TA 0250

Order example
RK Compact 50
Righthand thread, without table clamping
Total length 250 mm

Code No. + length (basic length+travel)
FNA 5023 TA 0250

FNA5023TA 0250

