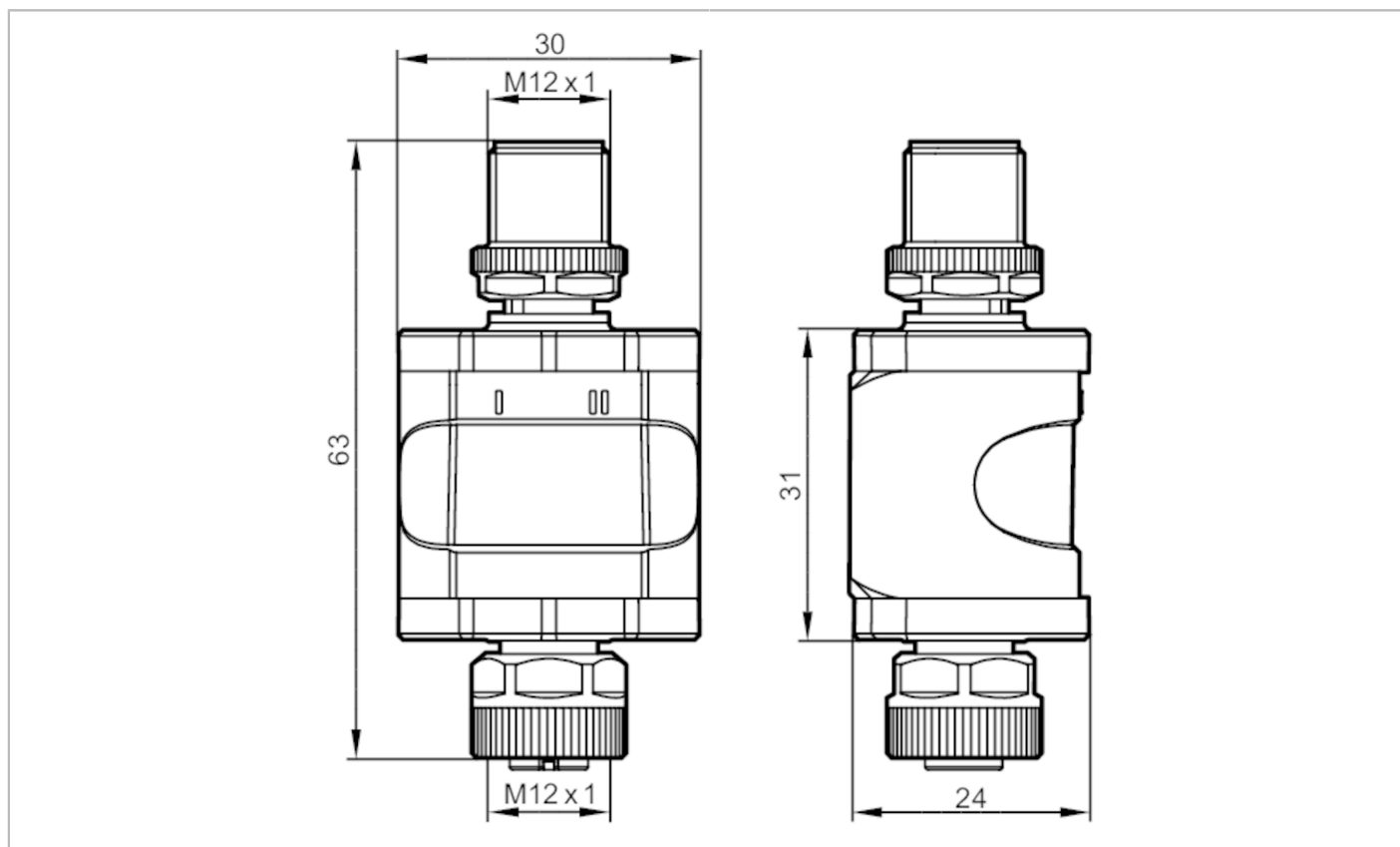


DP1613



Module relais

Relais Adapter/2xNC



Caractéristiques du produit

Fonction de sortie	normalement fermé
Dimensions [mm]	63 x 30 x 24

Données électriques

Tension d'alimentation [V]	18...30 DC; ((dans les environnements humides: 18...28 V) ; selon TBTS/TBTP)
Tension nominale DC [V]	24
Consommation [mA]	< 10
Courant de sortie total [A]	2

Entrées/sorties

Nombre des entrées et sorties	Nombre des entrées TOR: 2; Nombre des sorties relais: 2
-------------------------------	---

Entrées

Nombre des entrées TOR	2; (type 3 (CEI 61131-2))
Technologie des entrées TOR	PNP

Sorties

Plage de tension DC [V]	0...32; (selon TBTS/TBTP)
Plage de tension AC [V]	0...20; ((dans les environnements humides: 0...16 V); selon TBTS/TBTP)
Fonction de sortie	normalement fermé
Courant max. par sortie [mA]	1000
Nombre des sorties relais	2

DP1613



Module relais

Relais Adapter/2xNC

Fréquence de commutation AC	[Hz]	1
Fréquence de commutation DC	[Hz]	1
Remarque sur la fréquence de commutation	[Hz]	pas de charges capacitives

Conditions d'utilisation

Température ambiante	[°C]	-25...60
Remarque sur la température ambiante		2000 m: -25...60 °C
		3000 m: -25...55 °C
		4000 m: -25...52 °C
Température de stockage	[°C]	-25...70
Humidité relative de l'air max.	[%]	90; (diminution linéaire jusqu'à 50 % (40 °C) sans condensation)
Altitude max. au-dessus du niveau de la mer	[m]	4000
Indice de protection		IP 67
Degré de pollution		2; (avant le montage et lors du remplacement de l'appareil)

Tests / homologations

MTTF	[Années]	942
Homologation UL	Ta	max. 55 °C
	Numéro de fichier UL	E205959

Données mécaniques

Poids	[g]	82,8
Poids (sans accessoires et sans emballage)	[g]	35
Dimensions	[mm]	63 x 30 x 24
Matières		boîtier: PA

Accessoires

Accessoires en option	clip de montage
-----------------------	-----------------

Remarques

Remarques	Pour plus d'informations voir la notice d'instructions. l'appareil est conforme à la catégorie de surtension II
Unité d'emballage	1 pièces

Raccordement électrique - connecteur

Connecteur: 1 x M12, droit; codage: A



1: L+	
2: IN1	DI1
3: L-	
4: IN2	DI2

DP1613

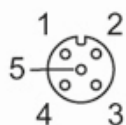


Module relais

Relais Adapter/2xNC

Raccordement électrique - Connecteur femelle

Connecteur: 1 x M12, droit; codage: A



1: L1 / L+	tension d'alimentation	Sortie
2: OUT1	NC1	
3: n.c.		
4: OUT2	NC2	
5: n.c.		