

(b) Description

The Ferrogard GD2 range of magnetically actuated, non-contact safety interlock switches are used to stop machine power when a guard is opened. When the stop signal is applied and the guard is opened, the action of the actuator being removed from the switch isolates the machine contactor control power. If redundancy and monitoring is required, the Guardmaster Minotaur range of monitoring units should be considered.

Note: All Ferrogards have internal non-resettable overload protection. They should be protected by an external fuse rated as shown at step 6.

Beschreibung

Die magnetisch betätigten, berührungslosen Magnet-Schalter der Typenreihe Ferrogard GD2 werden zur Trennung der Stromversorgung an eine Maschine bei Öffnung einer Schutztür verwendet. Wenn das Stoppsignal ausgelöst, und die Schutztür geöffnet wird, wird der Betätiger durch die Türbewegung vom Schalter entfernt, und dadurch die Steuerstromzufuhr zum Schaltschütz der Maschine getrennt. Für evtl. gewünschte Redundanz- und Überwachungsfunktionen sollten die Überwachungsschalter der Typenreihe Guardmaster Minotaur in Betracht gezogen werden.

Anmerkung: Alle Ferrogard-Schaltelemente haben einen internen, nicht-rückstellbaren Überlastungsschutz, und sollten deshalb durch eine externe Sicherung mit den unter Schritt 6 angegebenen Nennwerten geschützt werden.

Description

Le « Ferrogard GD2 » est un capteur magnétique de sécurité sans contact pour porte de machine en acier inoxydable. Il coupe l'alimentation électrique dès que celle-ci est ouverte. Quand la porte est ouverte, le bloc contact du Ferrogard, séparé de son aimant, ouvre le circuit du contacteur de puissance. Si un circuit redondant et auto-contrôlé est nécessaire, il suffit de connecter les appareils de la gamme Ferrogard avec ceux de la famille des blocs logiques Minotaur (voir Guardmaster pour le choix des appareils).

NOTE : Chaque Ferrogard est équipé d'une protection contre les surcharges. Cette protection assure la sécurité de l'opérateur par destruction d'un composant non remplaçable. Il doit donc être protégé par un fusible externe dont le calibre est défini au paragraphe 6.

(c) Installation Instructions Einbauanleitung Notice d'installation

RETAIN THESE INSTRUCTIONS

Installation must be in accordance with the following steps and must be carried out by suitably competent personnel.

Whilst the Ferrogard complies with the requirements of EN 1088 it may not be suitable for certain types of machinery or environments. Where magnetic materials are present or if it is foreseeable that Ferrogard operation by magnets other than the supplied actuator is possible then the use of an alternative Guardmaster switch is recommended. Alternatively, additional measures may be taken to prevent the Ferrogard being easily bypassed. Consideration should be given to the recommended installation example given in these instructions and those in EN 1088.

This device is intended to be part of the safety related control system of a machine. Before installation, a risk assessment should be performed to determine whether the specifications of this device are suitable for all foreseeable operational and environmental characteristics of the machine to which it is to be fitted.

At regular intervals during the life of the machine check whether the characteristics foreseen remain valid and inspect this device for evidence of accelerated wear, material degradation or tampering. If necessary the device should be replaced. Guardmaster cannot accept responsibility for a failure of this device if the procedures given in this sheet are not implemented or if it is used outside the recommended specifications in this sheet.

The interlock switch is not to be used as a mechanical stop.

Guard stops and guides must be fitted.

Exposure to shock and/or vibration in excess of those stated in IEC 68 part: 2-6/7 should be prevented.

Adherence to the recommended inspection and maintenance instructions forms part of the warranty.

DIESE ANLEITUNG AUFBEWAHREN

Die Installation muß unter Einhaltung der nachstehend beschriebenen Schritte, und durch geeignetes, fachlich qualifiziertes Personal erfolgen.

Während Ferrogard den Anforderungen nach EN 1088 entspricht, ist diese Vorrichtung eventuell nicht für gewisse Maschinentypen oder Umfelder geeignet. Bei vorhandenen ferromagnetischen Materialien, oder bei einer vorhersehbaren möglichen Funktion des Ferrogard mit Hilfe anderer Magnete als dem mitgelieferten Betätiger, wird die Verwendung eines alternativen Guardmaster-Schaltelementes empfohlen. Es können ferner andere Maßnahmen ergriffen werden, die eine evtl. mögliche Umgehung des Ferrogard verhindern. In diesem Sinne sollte das in dieser Anleitung empfohlene Installationsbeispiel sowie die entsprechenden Vorgaben in EN 1088 berücksichtigt werden.

Diese Vorrichtung ist als Teil des sicherheitsrelevanten Kontrollsystems einer Maschine beabsichtigt. Vor der Installation sollte eine Risikobewertung zur Festlegung dessen erfolgen, ob die Spezifikationen dieser Vorrichtung für alle vorhersehbaren betrieblichen und umweltbezogenen Eigenschaften der jeweiligen Maschine geeignet sind, an der sie installiert werden soll.

Zu regelmäßigen Abständen während der Lebensdauer der Maschine ist zu überprüfen, ob die vorhergesehenen Eigenschaften weiterhin gültig sind, und ob Anzeichen von vorzeitigem Verschleiß, Materialermüdung oder unbefugten Eingriffen erkennbar sind. Falls erforderlich, sollte die Vorrichtung ausgetauscht werden. Guardmaster kann keinerlei Verantwortung für ein Versagen dieser Vorrichtung übernehmen, wenn die in diesem Datenblatt gegebenen Verfahrensweisen nicht implementiert wurden, oder wenn sie außerhalb der auf diesem Schriftblatt empfohlenen Spezifikationen verwendet wird.

Der Magnet-Schalter darf nicht als mechanische Arretierung benutzt werden. Schutztürarretierungen und Führungen sind anzubringen.

Eine Aussetzung an Stoßbelastungen und/oder Vibrationen, die überhalb den in IEC 68, Teil 2-6/7 angegebenen Werten liegen, sollte verhindert werden.

Die Einhaltung der empfohlenen Inspektions- und Wartungsvorschriften formt Teil der Garantie.

GARDEZ EN MÉMOIRE CES INSTRUCTIONS :

L'installation devra suivre les étapes suivantes et sera effectuée par du personnel compétent et qualifié.

Bien que le Ferrogard soit conforme à la EN 1088, il n'est pas adapté à certains environnements. Lorsque des matériaux magnétiques sont présents ou lorsque la fraude du Ferrogard par un autre aimant est possible, il est alors recommandé d'utiliser un autre interrupteur Guardmaster. En outre, des mesures complémentaires peuvent être appliquées pour éviter la fraude facile du Ferrogard. On examinera les exemples présentés dans la notice d'une part, et ceux décrits dans la norme 1088 d'autre part.

Ce système est conçu pour être implanté dans la partie sécurité du système de commande d'une machine. Avant l'installation, il faut effectuer une appréciation des risques pour vérifier que les caractéristiques de cet appareil sont appropriées aux critères d'utilisation et d'environnement de la machine.

Pendant toute la vie de la machine, en respectant des périodes de vérifications régulières, assurez-vous que l'appareil conserve ses performances, inspectez le montage du dispositif pour déceler les traces éventuelles d'usure, de dégradation ou de fraudes. Si nécessaire, remplacez l'appareil. Guardmaster n'accepte pas la responsabilité d'une panne de cet appareil si les procédures décrites dans la présente notice n'ont pas été respectées ou si l'appareil est utilisé en dehors des recommandations décrites.

Cet interverrouillage ne doit pas servir de butée mécanique d'arrêt.

La porte doit être équipée de guides et de butées mécaniques.

Évitez d'exposer l'appareil à des chocs et/ou des vibrations supérieurs à ceux définis dans la norme CEI 68 part. 1-6/7.

Le respect des périodes de vérifications régulières, des instructions relatives au contrôle et à l'entretien font parties intégrantes de la garantie.

Deutsch / Français

- (a) Nach Möglichkeit nur auf nicht-ferritischen Materialien montieren, um eine Beeinflussung der Funktionsabstände zu vermeiden / Si possible, installer le Ferrogard sur des supports non magnétiques, afin de ne pas diminuer les distances de détection

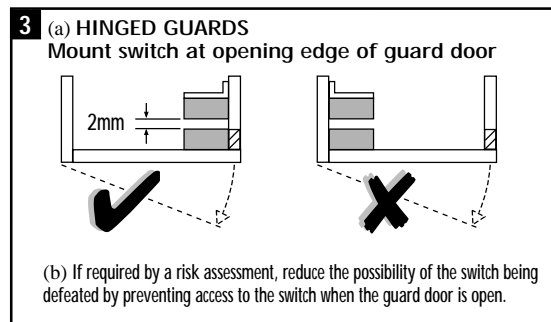
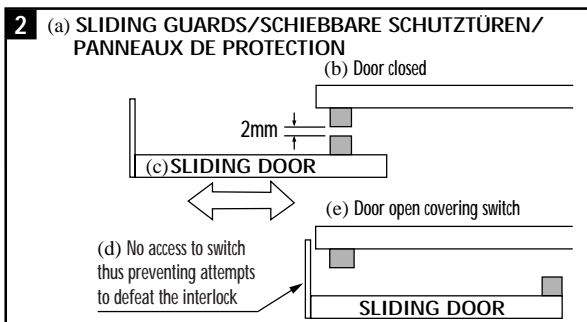
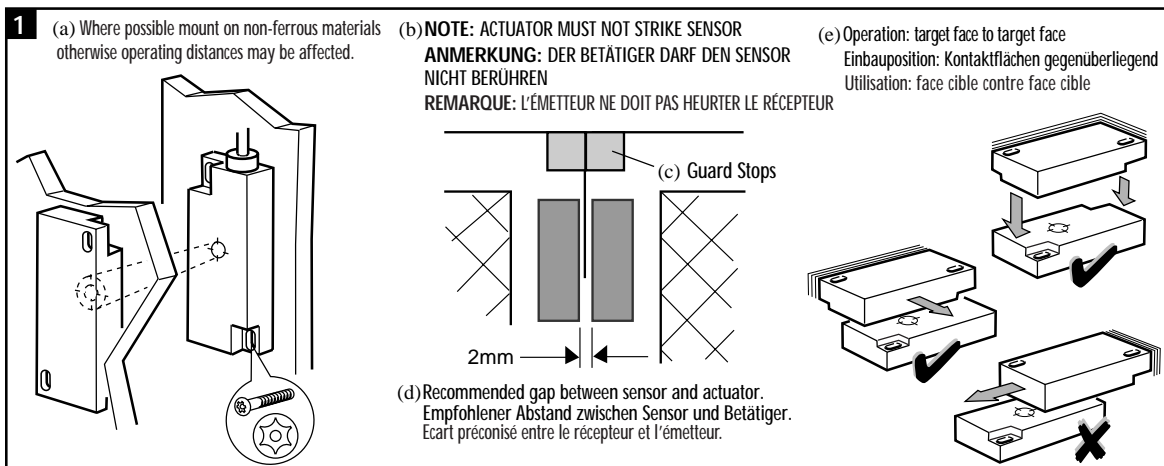
(c) Schutztürarretierungen / Butées du panneau de protection
- (b) Tür geschlossen / Porte fermée

(c) SCHIEBETÜR / Porte coulissante

(d) Kein Zugang zum Schalter, dadurch keine Umgehungsmöglichkeit der Sicherheitsverriegelung / Pas de possibilité d'accéder à l'appareil pour le frauder

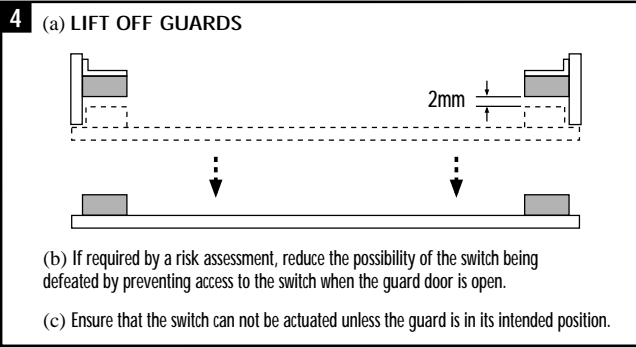
(e) Tür geöffnet, kein Zugang zum Schalter / Porte ouverte couvrant l'interrupteur
- (a) SCHWENKBARE SCHUTZTÜREN Schaltermontage an der Öffnungsseite der Schutztür / PORTES OU PROTECTEURS À CHARNIÈRES Monter l'interrupteur sur le bord ouvrant de la porte de protection

(b) Falls während der Risikobewertung entsprechend festgestellt, muß eine mögliche Umgehung des Schalters durch Zugangsverweigerung bei geöffneter Schutztür verhindert werden / Si cela est imposé lors de l'appréciation du risque, limiter la neutralisation de l'interrupteur lors de l'ouverture du protecteur



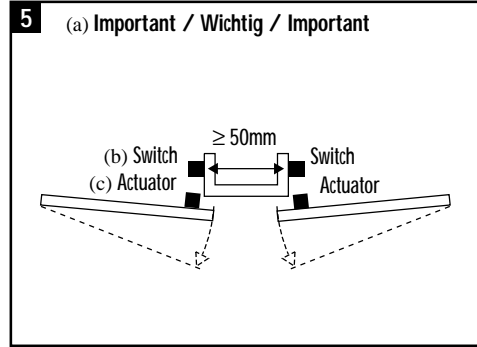
4

- (a) ABNEHMBARE SCHUTZABDECKUNGEN / PORTES OU PROTECTEURS AMOVIBLES
- (b) Falls während der Risikobewertung entsprechend festgestellt, muß eine mögliche Umgehung des Schalters durch Zugangsverweh rung bei entfernter Schutzabdeckung verhindert werden / Si cela est imposé lors de l'appréciation du risque, limiter la neutralisation de l'interrupteur lors de l'ouverture du protecteur
- (c) Sicherstellen, daß der Schalter nur dann betätigt werden kann, wenn die Abdeckung angebracht ist / S'assurer que les conatcts ne peuvent pas être activés tant que le protecteur n'est pas dans sa position définitive



5

- (b) Schalter / Interrupteur
- (c) Betätiger / Emetteur

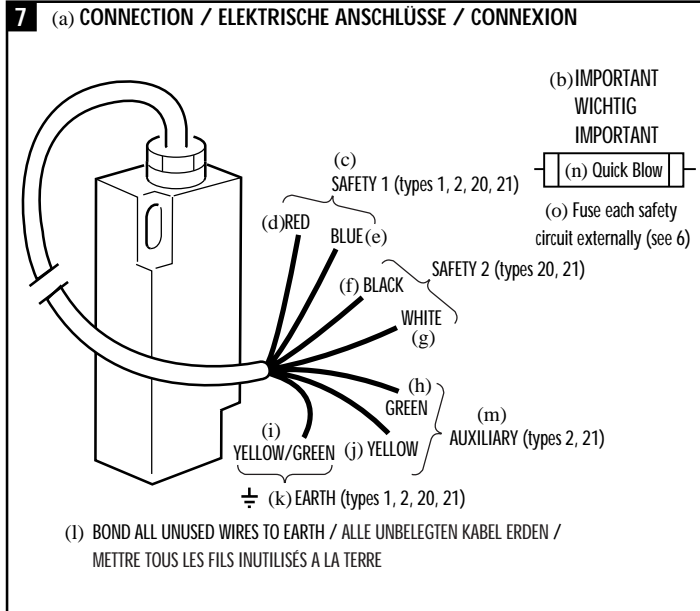


6

- (b) Ferrogard Typ GD2 Sicherungstyp
- 1 AC ≤ 1,6 A Flinksicherung
- 1 DC ≤ 800 mA Flinksicherung
- 2 AC ≤ 1,6 A Flinksicherung
- 2 DC ≤ 800 mA Flinksicherung
- 20 AC ≤ 1,6 A Flinksicherung
- 20 DC ≤ 800 mA Flinksicherung
- 21 AC ≤ 1,6 A Flinksicherung
- 21 DC ≤ 800 mA Flinksicherung
- Type Ferrogard GD2 Type de fusible
- 1 c. alternatif ≤ Fusible instantané = 1,6A
- 1 c. continu ≤ Fusible instantané = 800mA
- 2 c. alternatif ≤ Fusible instantané = 1,6A
- 2 c. continu ≤ Fusible instantané = 800mA
- 20 c. alternatif ≤ Fusible instantané = 1,6A
- 20 c. continu ≤ Fusible instantané = 800mA
- 21 c. alternatif ≤ Fusible instantané = 1,6A
- 21 c. continu ≤ Fusible instantané = 800mA

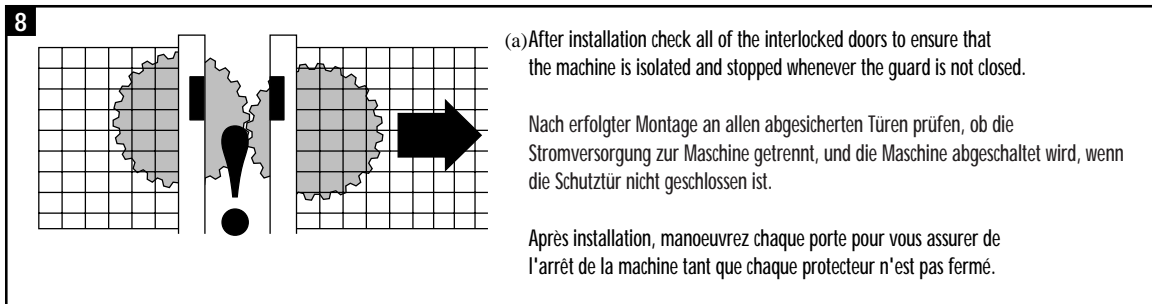
(a) GD2 external fuse rating (safety contacts) / Sicherungs-Nennwerte für GD2 (Schutzkontakte) / Curant nominal du fusible GD2 (contacts de sécurité)

(b) Ferrogard GD2 type	Fuse type
1AC	≤ 1.6A quick blow
1DC	≤ 800mA quick blow
2AC	≤ 1.6A quick blow
2DC	≤ 800mA quick blow
20AC	≤ 1.6A quick blow
20DC	≤ 800mA quick blow
21AC	≤ 1.6A quick blow
21DC	≤ 800mA quick blow

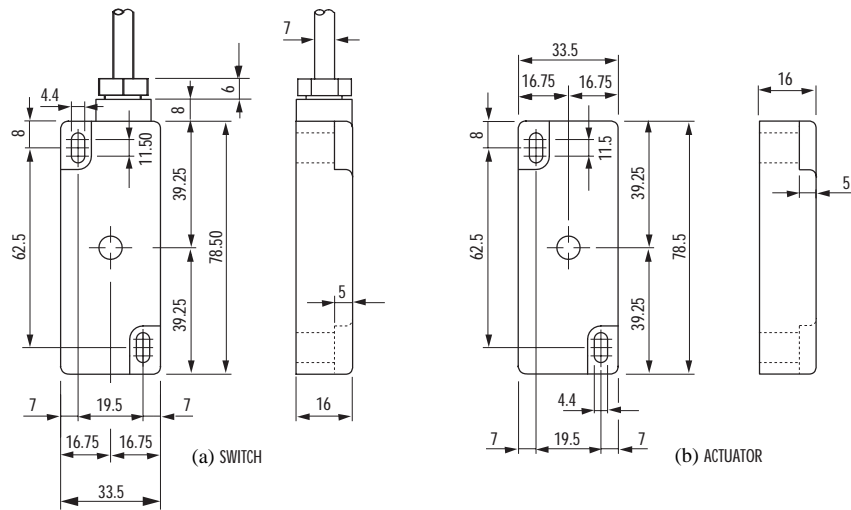


7

- (c) SCHUTZSCHALTUNG 1 (Sicherungstyp 1, 2, 20, 21) / Sécurité (types 1, 2, 20, 21)
- (d) ROT / ROUGE
- (e) BLAU / BLEU
- (f) SCHWARZ / NOIR
- (g) WEISS / BLANC
- (h) GRÜN / VERT
- (i) GELB/GRÜN / JAUNE/VERT
- (j) GELB / JAUNE
- (k) ERDE (Sicherungstypen 1, 2, 20, 21) / Terre (types 1, 2, 20, 21)
- (m) HILFSKONTAKTE (Typen 2, 21) / AUXILIAIRES (TYPES 2, 21)
- (n) Flinksicherung / Déclenchement instantané
- (o) Jeden Schutzschaltkreis extern sichern (siehe 6) / Munir chaque circuit de sécurité d'un fusible extérieur (voir 6)



- (a) SCHALTER / Récepteur
(b) BETÄTIGER / Emetteur



(d) Technical Specifications	
Conforming to standards	EN1088, EN292, EN60204-1
Safety contact arrangement Types 1AC, 2AC, for AC circuits only	1N/C special safety reed - 250VAC 2A max (fuse externally 1.6A quick blow)
Types 20AC, 21AC, for AC circuits only	2N/C special safety reed - 250VAC 2A max (fuse externally 1.6A quick blow)
Types 1DC, 2DC, for DC circuits only	1N/C special safety reed - 24V DC 1amp max (fuse externally 800mA quick blow)
Types 20DC, 21DC, for DC circuits only	2N/C special safety reed - 24V DC 1amp max (fuse externally 800mA quick blow)
Safety contact operating distance	Make 12mm - Break 23mm
Auxiliary contact operating distance Types 2 & 21	Break 10mm - Make 13mm
Reed contacts	Safety Auxiliary
Closing time	3.0ms 0.5ms
Drop out time	2.1ms 0.3ms
Bounce time	0.7ms 0.7ms
Shock	50G 100G
Vibration	7-15G's, 10 to 200Hz
Initial contact resistance	15mΩ 10mΩ
Initial capacitance, terminals	0.65 pF 0.2pF
Initial insulation res. terminals	1 x 10 ⁶ OHMS 1 x 10 ⁶ OHMS
Min. initial b/down voltage	600VAC RMS 600VAC RMS
Auxiliary contact arrangement Types 2, 21	1N/O 300VDC, 250VAC (RMS) 0.5A INC. INRUSH. 15VA/10W. for AC/DC circuits
Case material	Stainless Steel BS3146 Pt 2 Anc 4BFC
Protection	IP68
Operating temperature	-25°C to 125°C
Fixing	M4 tamper resistant
Mounting configuration	Any position
Mechanical life	10 x 10 ⁶
Electrical life	1 x 10 ⁶
Colour	Silver
Cleaning	May be high pressure steam cleaned
Cable	Stranded 7 core. Flexible thermoplastic elastomer sheathed 7/0.5mm
NOTE: The safety contacts of the Guardmaster switches are described as normally closed (N/C) i.e. with the guard closed, actuator in place and the machine able to be started.	

Technische Daten	
Normative Auslegung entsprechend: Schutzkontaktanordnung Typen 1AC, 2AC - nur für AC-Schaltkreise	EN 1088, EN 292, EN 60204-1 1 Spezial-Reed-Schutzkontakt - 250 V AC, 2 A max (Ruhekontakt). (Mit externer Flinksicherung 1,6 A sichern)
Typen 20 AC, 21 AC - nur für AC-Schaltkreise	2 Spezial-Reed-Schutzkontakte - 250 V AC, 2 A max (Ruhekontakte). (Mit externer Flinksicherung 1,6 A sichern)
Typen 1 DC, 2DC - nur für DC-Schaltkreise	1 Spezial-Reed-Schutzkontakt - 24 V DC, 1 A max (Ruhekontakt). (Mit externer Flinksicherung 800 mA sichern)
Typen 20 DC, 21 DC - nur für DC-Schaltkreise	2 Spezial-Reed-Schutzkontakte - 24 V DC, 1 A max (Ruhekontakte). (Mit externer Flinksicherung 800 mA sichern).
Schutzkontakt-Funktionsdistanz	EIN = 12 mm, AUS = 23 mm
Hilfskontakt-Funktionsdistanz Typen 2 und 21	AUS = 10 mm, EIN = 13 mm
Reed-Kontakte	Schutzkontakt Hilfskontakt
Schließzeit	3,0 ms 0,5 ms
Abfallverzögerung	2,1 ms 0,3 ms
Prellzeit	0,7 ms 0,7 ms
Stoß	50 G 100 G
Vibration	7 - 15 G, 10 - 200 Hz
Anfängl. Kontaktwiderstand	15 mΩ 10 mΩ
Anfängl. Kapazität, Klemmen	0,65 pF 0,2 pF
Anfängl. Isolierwiderstand, Klemmen	1 x 10 ⁶ Ω 1 x 10 ⁶ Ω
Min. anfängl. Durchschlagsspannung	600 V AC eff. 600 V AC eff.
Hilfskontakt-Auslegung Typen 2, 21	1 Schließkontakt 300 V DC, 250 V AC (eff.), 0,5 A INKL. EINSCHALTSTROM, 15 VA/10 W für AC/DC-Schaltkreise
Gehäusematerial	Rostfreier Stahl BS 3146 Teil 2 Anc 4 BFC
Schutzklasse	IP 68
Betriebstemperatur	-25°C bis 125°C
Montage	M4, eingriffssicher
Montageanordnung	In beliebiger Position
Mechanische Lebensdauer	10 x 10 ⁶
Elektrische Lebensdauer	1 x 10 ⁶
Farbgebung	Silber
Reinigung	Kann mit Hochdruckdampf erfolgen
Kabel	Versieilt, 7-adrig, Abschirmung Thermoplastik-Elastomer 7/0,5 mm
ANMERKUNG: Die Schutzkontakte der Guardmaster-Schalter werden als Ruhekontakte beschrieben, d.h. bei geschlossener Schutztür, Betätiger in Position, und startbereiter Maschine.	

Spécifications Techniques	
Conforme aux normes suivantes	EN 1088, EN 292, EN 60204-1
Disposition des contacts de sécurité Types 1 c. alternatif, 2 c. alternatif pour circuits c. alternatif seulement	1 commutateur à lames spécial N/F - 250 V c. alternatif 2A maximal (fusible externe : 1,6A instantané)
Types 20 c. alternatif, 21 c. alternatif pour circuits c. alternatif seulement	2 commutateurs à lames spécial N/F - 250 V c. alternatif 2A maximal (fusible externe : 1,6A instantané)
Types 1 c. continu, 2 c. continu pour circuits c. continu seulement	1 commutateur à lames spécial N/F - Voyant 24 V c. continu 2A maximal (fusible externe : 800mA instantané)
Types 20 c. continu, 21 c. continu pour circuits c. continu seulement	2 commutateurs à lames spécial N/F - Voyant 24 V c. continu 2A maximal (fusible externe : 800mA instantané)
Distance de service du contact de sécurité	Contact : 12 mm Coupure : 23 mm
Distance de service du contact auxiliaire Types 2 et 21	Contact : 10 mm Coupure : 13 mm
Contacts des lames	Sécurité Auxiliaire
Temps de fermeture	3,0 ms 0,5 ms
Temps de désexcitation	2,1 ms 0,3 ms
Temps de saut	0,7 ms 0,7 ms
Décharge	50 G 100 G
Vibration	7 - 15 G, 10 - 200 Hz
Résistance de contact initiale	15 mΩ 10 mΩ
Capacité initiale, bornes	0,65 pF 0,2 pF
Isolation initiale, bornes rés.	1 x 10 ⁶ Ω 1 x 10 ⁶ Ω
Tension minimum initiale de coupure	600V c. alternatif efficace
Disposition des contacts auxiliaires types 2, 21	1 N/O 300V c. continu, 250V c. alternatif (efficace) 0,5A inc. d'entrée, 15VA/10W pour circuits DC
Matériau du boîtier	Inox BS3146 Pt 1 Anc 4BFC
Protection	IP68
Température de service	-25°C à 125°C
Fixation	M4 infraudable
Configuration de montage	Toutes positions
Durée de vie mécanique	10 x 10 ⁶
Durée de vie électrique	1 x 10 ⁶
Couleur	Argent
Nettoyage	Peut être nettoyé à la vapeur haute pression
Câble	Toronné 7 conducteurs, gaine élastomère thermoplastique souple 7/0,5 mm
REMARQUE : les contacts de sécurité des interrupteurs Guardmaster sont décrits comme étant normalement fermés (N/F) ; autrement dit, avec porte de protection fermée, émetteur en place et machine en mesure de démarrer.	

