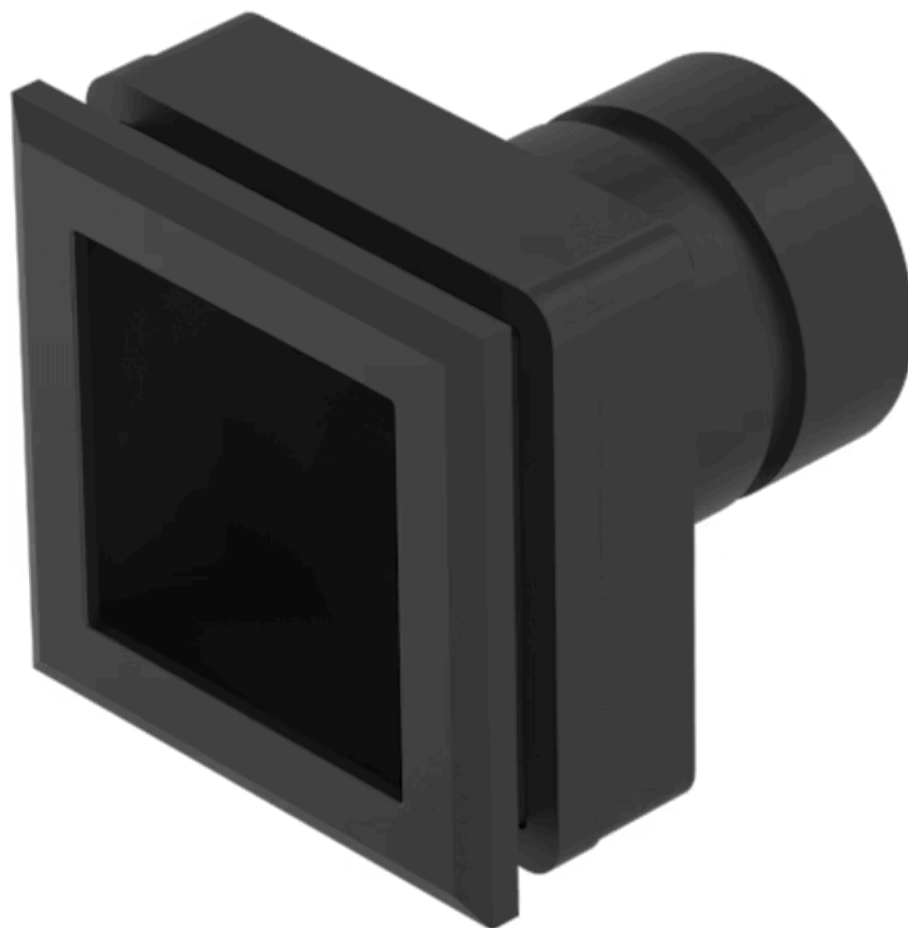


操作器

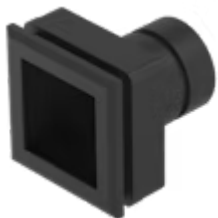
704.742.0

分销方
Rs-online



<https://rs-online.eao.com/component/704.742.0...>

您的产品:



704.742.0 操作器

正面

| | |
|--------|---------------|
| 正面尺寸: | 35 mm x 35 mm |
| 正面形式: | 方形 |
| 前挡圈颜色: | 黑色 |
| 前挡圈材质: | 塑料 |

安装

| | |
|-------|---------------|
| 设计: | 平面的 |
| 安装开孔: | 30 mm x 30 mm |
| 安装类型: | 面板安装 |

操作

| | |
|-------|----|
| 灯罩发光: | 发光 |
|-------|----|

电气特性

| | |
|-----|-------------------------------|
| 标准: | 开关遵循“低压开关设备的标准”DIN EN 60947-1 |
|-----|-------------------------------|

机械特性

| | |
|-------|-------------------|
| 开关动作: | 自锁 |
| 机械寿命: | ≤ 3 百万次 |
| 操作力: | 6.2 N |
| 操作行程: | 约 5.8 mm ± 0.2 mm |
| 重量: | 0.018 kg |

环境条件

| | |
|--------------|---------------------|
| IP保护: | 正面为IP65 |
| 工作温度: | - 40 °C ... + 55 °C |
| 储存温度: | - 40 °C ... + 85 °C |

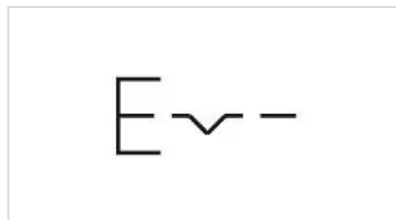
证书

| | |
|---------------|-----------------|
| REACH: | REACH compliant |
| RoHS: | RoHS compliant |

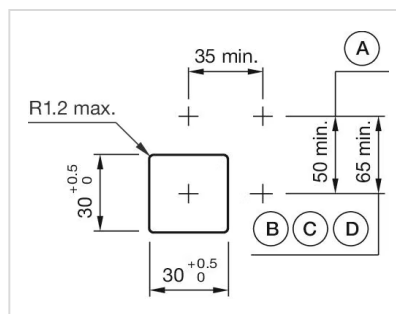
其他

| | |
|-------------------|---|
| 简述: | 操作器, 30 mm x 30 mm, 35 mm x 35 mm, 发光, 方形, 黑色, 塑料, 自锁 |
| 外壳颜色: | 黑色 |
| 外壳材质: | 塑料 |
| 提示: | 最多可安装3个开关元件 |
| 最大开关单元的数量: | 3 |

接线图:

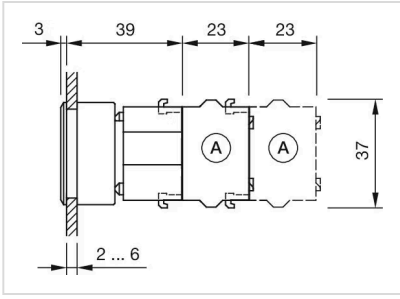


安装开孔:

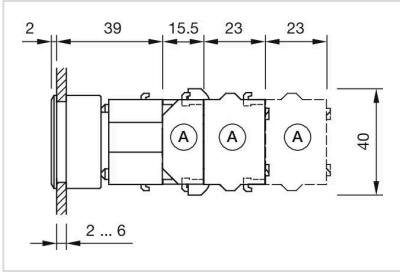


- A = 螺钉端子
- B = 推入式端子
- C = 插入式端子 6.3 mm x 0.8 mm
- D = 双插入式端子 6.3 mm x 0.8 mm

外形尺寸:



A = 螺钉端子



A = 螺钉端子