

# LIEFERVORSCHRIFT SPECIFICATION



FRIWO Gerätebau GmbH  
Von-Liebig-Str. 11  
D-48346 Ostbevern  
Tel.: 02532/81-0  
Fax: 02532/81-112  
<http://www.friwo.de>

Firma / Company : DISTRIBUTION

Gerätetyp / Typ : FW 75550/12 (f)

Artikel-Nr. / Order-No. : 1811971

Zeichnungs-Nr. / Part-No. : 15.0740.500-00

Sachbearbeiter Verkauf / Contact Sales : H.von Malottki  
Telefon-Nr. / Phone Ext. : 02532/81- 491

Sachbearbeiter Mechanik / Contact Mech. Eng.: KSTWR Datum / Date: 30.04.1999  
Sachbearbeiter Elektrik / Contact Elec. Eng. : KSTAL  
Freigabe App. / Approved App. : KSTLO  
Freigabe / Approved : KSTWE

Wir bitten Sie ein Exemplar mit Freigabevermerk an uns zurückzusenden.

Wir möchten Sie höflich darauf hinweisen, daß Ihre Freigabe direkt mit unserer Fertigungsfreigabe in Zusammenhang steht.

Sollten wir innerhalb von 14 Tagen nichts von Ihnen hören, setzen wir Ihre technische Freigabe voraus.

Will you please sign one copy of the specification as having your approval and return it to us for our records.

We would like to point out that your release is directly influencing our bulk production start-up date.

If we do not hear from you within 14 days from the date of the most recent revision, we will assume your acceptance.

Index/ Rev.	Datum/ Date	Name	Freigabe/ Approved	Einzelheit/ Detail	Datum/ Date	Kundenfreigabe/ Customer
b	30.04.1999	KSTWR	KSTWE	Bodenbedruckung geändert; ENEC-VDE und UL Appr. neu		
c	22.10.1999	KSTLI	KSTWE	Page2: to add "099248" in bottom inscription, date code in side. Page3: in 3.2: to change the number of units from 50 in 69.		
d	14.07.2000	KSTWR	KSTSE	Bodenbedruckung geändert, Japan Approbation neu bottom inscription changed, japanese approval added		
e	23.11.2001	KSTFR	KSTWE	Charging lead changed see Page 2		
f	19.02.2002	KSTGI	KSTWE	Change FW7207/12 to FW75550/12 and IP40 to IP41 and bottom inscription to -07		
g	05.11.2002	KSTFR	KSTWEG	Bottom inscription changed to -08(Q Number new)		
h	17.03.2003	ARVZU	KSTWEG	Bottom inscription changed to 09 see Page 2		
i	28.05.2003	ARVZU	KSTWE	Charging lead changed see Page 2		

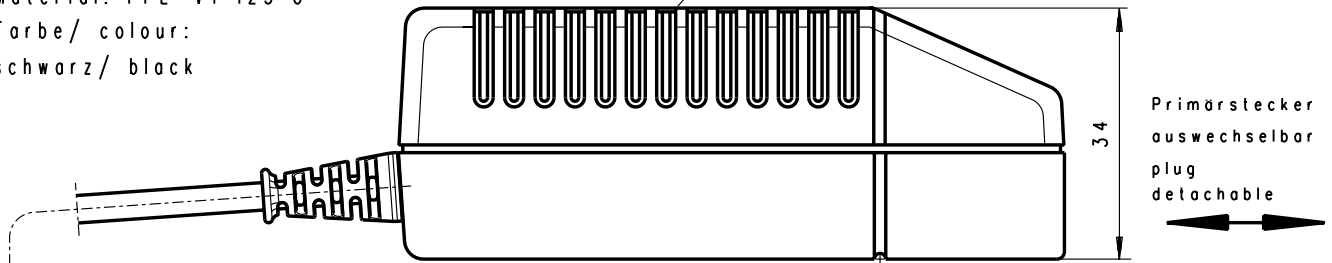
Firma / Company : DISTRIBUTION  
 Gerätetyp / Typ : FW 75550/12  
 Art.-Nr. / Order-No. : 1811971  
 Zeichnungs-Nr. / Part-No.: 15.0740.500-00

# LIEFERVORSCHRIFT SPECIFICATION

**FRIWO®**

Gehäuseausführung/  
 housing construction: MPP10  
 Material: PPE-V1 125°C  
 Farbe/ colour:  
 schwarz/ black

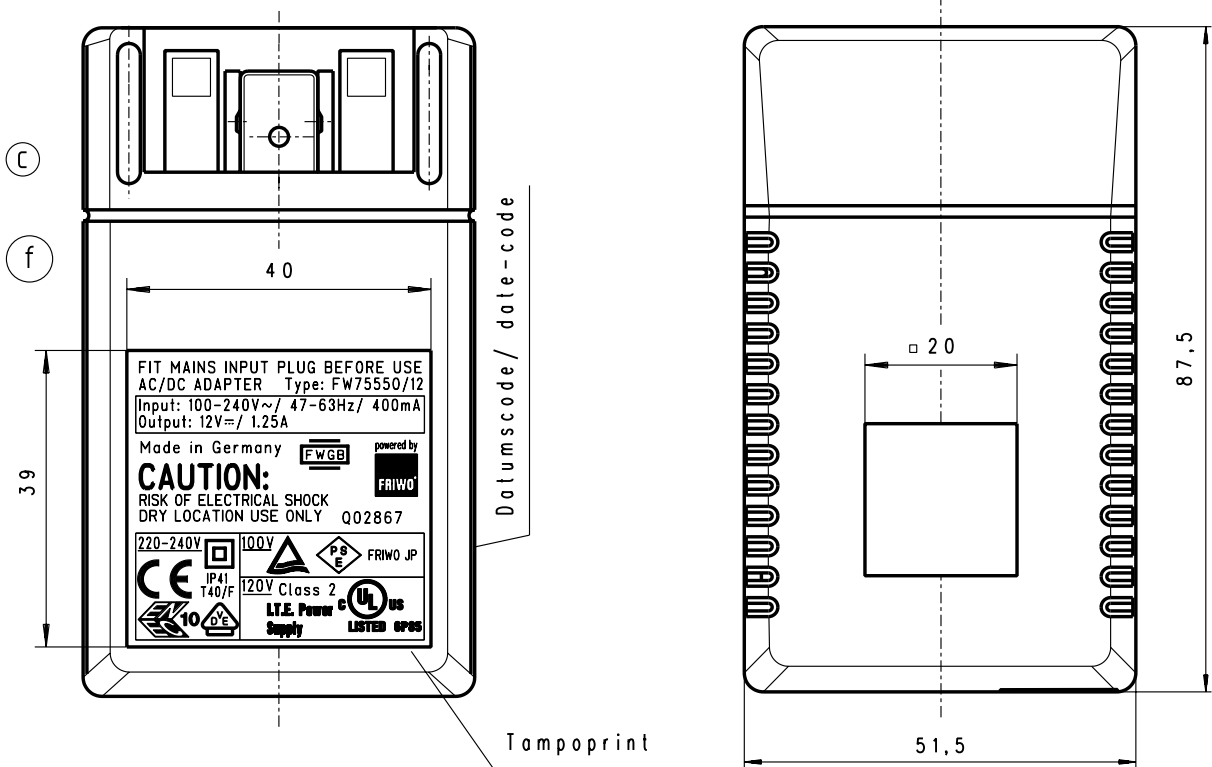
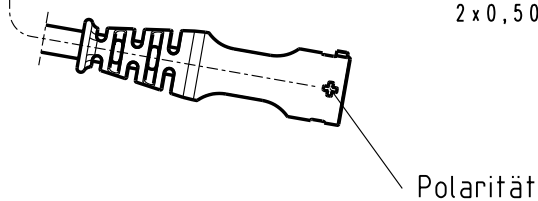
keine Lüftungsschlitze  
 air-slit closed



Primärstecker  
 auswechselbar  
 plug  
 detachable

Ladeleitung/  
 charging lead:  
 10. 5567. 003 - 95 ⓘ  
 2x0,50qmm / 2m lang/ long.

Lieferbare Primärstecker  
 siehe Seite 3/ Available  
 plugs see page 3.



FIT MAINS INPUT PLUG BEFORE USE  
 AC/DC ADAPTER Type: FW75550/12  
 Input: 100-240V~/ 47-63Hz/ 400mA  
 Output: 12V~/ 1.25A  
 Made in Germany **FWG** powered by **FRIWO**  
**CAUTION:**  
 RISK OF ELECTRICAL SHOCK  
 DRY LOCATION USE ONLY Q02867  
 220-240V 100V **PSE** FRIWO JP  
 IP41 T40/F 120V Class 2 L.T.E. Power C UL US  
 Supply LISTED 6P65

Datumscode/ date-code

Tampoprint

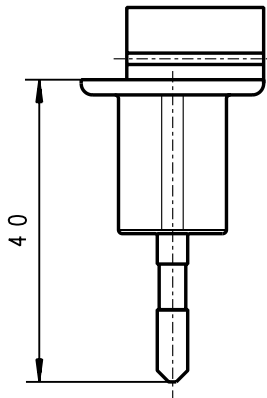
Schriftfelder 0,3 vertieft/ inscription field 0.3 deepened

Firma / Company : DISTRIBUTION  
 Gerätetyp / Typ : FW 75550/12  
 Art.-Nr. / Order-No. : 1811971  
 Zeichnungs-Nr. / Part-No.: 15.0740.500-00

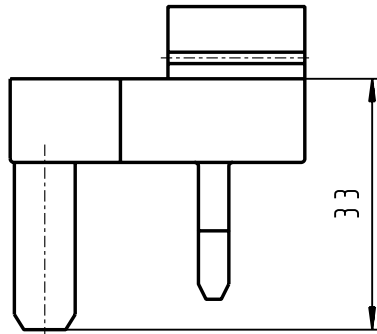
# LIEFERVORSCHRIFT SPECIFICATION

**FRIWO®**

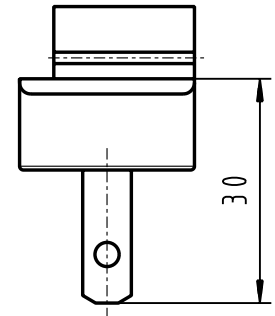
- 1.) Lieferbare Stecker (Max. Strombelastbarkeit der Stecker 2,5A)  
 Other available plugs (Max. current-carrying capacity of the plugs 2,5A)
- Euro-Stecker/plug 1717707      UK-Stecker/plug 1717618      USA-Stecker/plug 1717715



Stecker gekennzeichnet: "11.8593/EU"  
 Plug marked: "11.8593/EU"

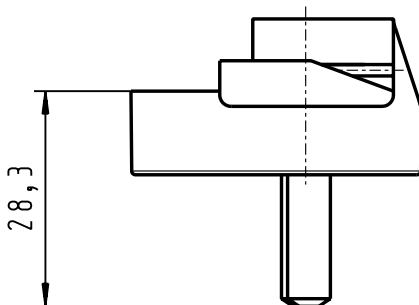


Stecker gekennzeichnet: "11.8593/UK"  
 Plug marked: "11.8593/UK"



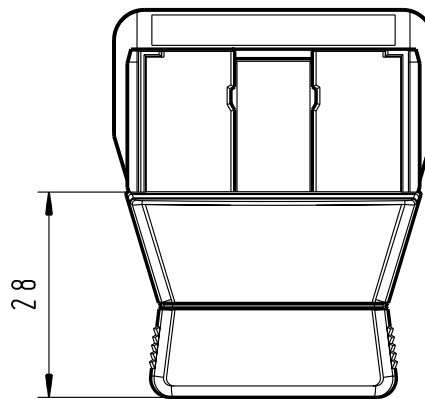
Stecker gekennzeichnet: "11.8593/US"  
 Plug marked: "11.8593/US"

Australien-Stecker/plug 1800496

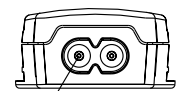


Stecker gekennzeichnet: "11.8593/AUS"  
 Plug marked: "11.8593/AUS"

ROW-Stecker/plug 1809281



Ansicht/view A M1:2



Buchse nach/socket to:  
 DIN EN 60 320 Teil/part 1  
 Version: C8

Stecker gekennzeichnet:/  
 plug marked:  
 "11.8593/C8"

2.) Mechanische Ausführung/ mechanical construction:

2.1 Aufschriften/ inscriptions:

Deckelbeschriftung	: siehe Seite 2	cover inscription	: see page 2
Bodenbeschriftung	: siehe Seite 2	bottom inscription	: see page 2
Material	: siehe Seite 2	material	: see page 2

3.) Verpackung/ packaging:

3.1 Einzelverpackung/ individual packing:

Neutrale Faltschachtel 11. 7739. 056 - 10 mit  
 white folding box 11. 7739. 056 - 10 with  
 Beschriftung an der Stirnseite:  
 printing on front side

" AC/DC Adapter  
 Part.-No.: 1811971  
 Output: 12V DC/ 1,25A  
 Input: 100-240V AC "

3.2 Sammelverpackung/ collective packing:

56er Umkarton 415x320x320/ carton 415x320x320 (C)  
 69 Geräte pro Umkarton/ 69 units per carton  
 0,20...0,25 (kg) Gewicht pro Gerät / weight per unit

3.3 Lagertemperatur/ storage temperature: -40°C - +70°C

4.) Allgemeine Prüfbedingungen/ general test conditions:

5.) Elektrische Prüfungen/ electrical tests:

5.1 Alle nachstehend aufgeführten Werte gelten im Betriebs-temperaturbereich von 0°C bis +40°C, nach 15 Min. Einschalt-dauer.  
 All values listed below are valid to the normal working temperature range of 0°C to +40°C, after 15 min. of operation.

5.2 Ausgangsspannung/ output voltage:  
 gemessen wie in 6.1 angegeben/ measured as indicated under 6.1

5.2.1 Nenneingangsspannung: 100V~–240V~ ± 10% / 50Hz – 60Hz  
 Nominal input voltage: 100V~–240V~ ± 10% / 50Hz – 60Hz

Leerlaufleistungsaufnahme bei  $U_e$  230V~: ≤0,5W

Stand-by power consumption at  $U_{in}$  230V~: ≤0,5W

Nennbelastung :  $U_A$  : 12V $\equiv$   $I_A$  : 1.25A

Nominal load:  $U_{out}$  : 12V $\equiv$   $I_{out}$  : 1,25A

5.2.2 Sicherheitsaufbau nach IEC 60950 und UL 1950/  
 Safety-standard acc. to IEC 60950 and UL 1950

5.2.3 Statische Ausgangsdaten bei verschiedenen Ein- und Ausgangsparametern.  
 Static output characteristics.

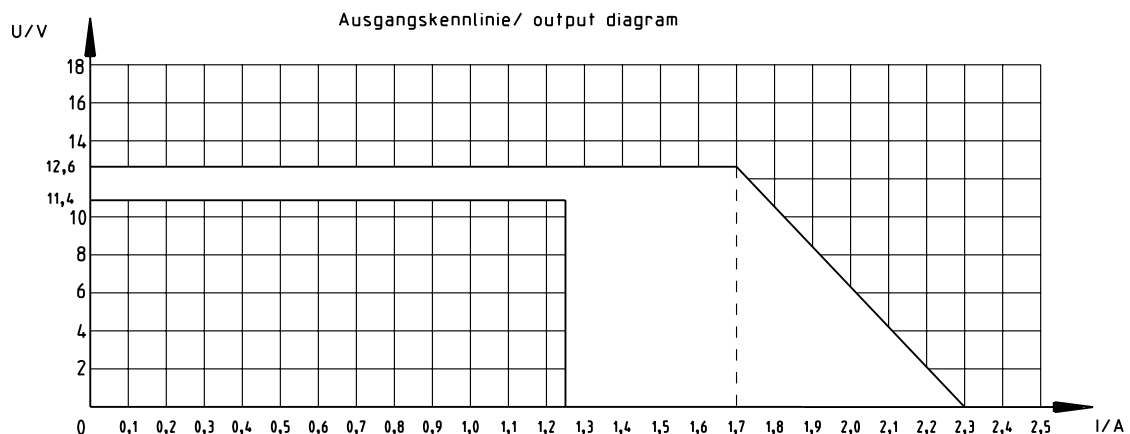
$U_E$  : 90V/AC – 264V/AC

$U_{in}$  : 90V/AC – 264V/AC

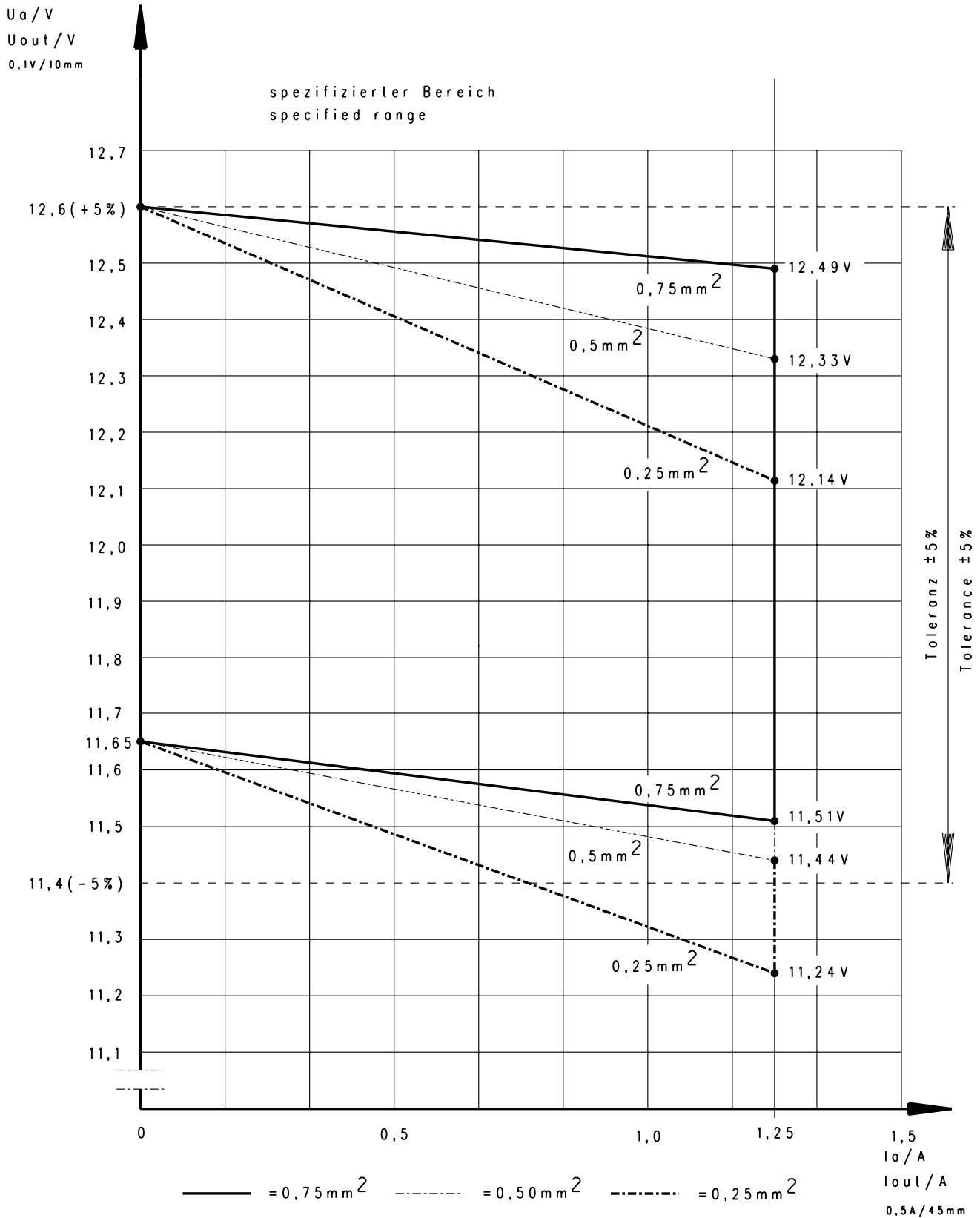
$U_A$  : 12V $\equiv$  ±5%       $I_A$  : 0 – 1,25A       $U_{Br1}$  :       $U_{Br2}$  : ≤ 120mVss

$U_{out}$  : 12V $\equiv$  ±5%       $I_{out}$  : 0 – 1,25A       $U_{Br1}$  :       $U_{Br2}$  : ≤ 120mVpp

Bei Umgebungstemperaturen zwischen 0°C und +15°C ist direkt nach dem Einschalten eine Ausgangsbrummspannung von  $U_{Br2}$  ≤240mVss zulässig.  
 Within ambient temperature range of 0°C to +15°C an output voltage ripple of  $U_{Br2}$  ≤240mVpp is allowed directly following unit start-up.

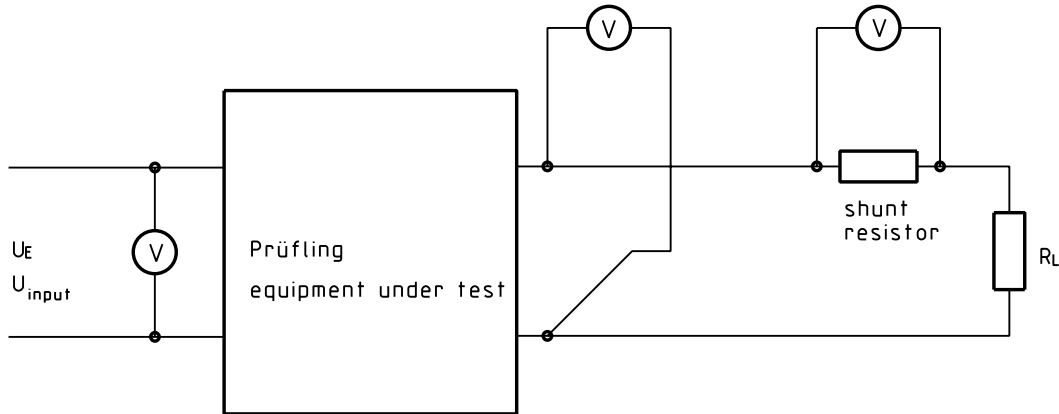


5.3 Ausgangsspannung am Ende der Leitung  
 Output-voltage at the end of the lead



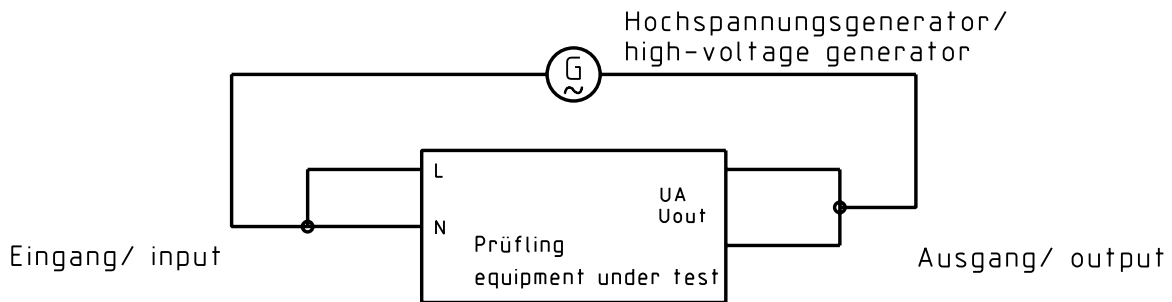
6.) Elektrischer Meßaufbau bei Serienprüfung/  
 electrical measuring arrangement at series test.

6.1 elektrischer Meßaufbau/ electrical measuring arrangement

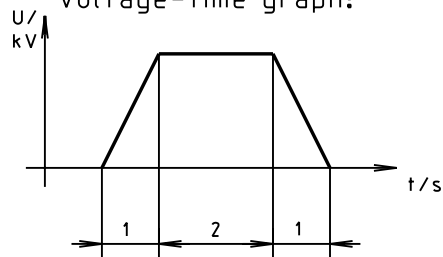


6.2 Isolationsprüfung/ isolation test:

a.) zwischen Ein- und Ausgang/ between input and output 4KV 2sec



Spannungs-Zeit Diagramm/  
 voltage-time graph:



6.3 Meßaufbau zur Bestimmung der Ripple-Spannung  $U_{Br}$   
 Measuring-arrangement for ripple Voltage  $U_{Br}$

Grundplatte/ base-plate:

Material : ST 37	Material : ST 37
Abmessungen : 470 x 250 x 1,5	Dimension : 470 x 250 x 1,5
Isolierauflage : Rillengummi 3,0mm dick	Insulation pad: Rubbermat 3.0mm thick

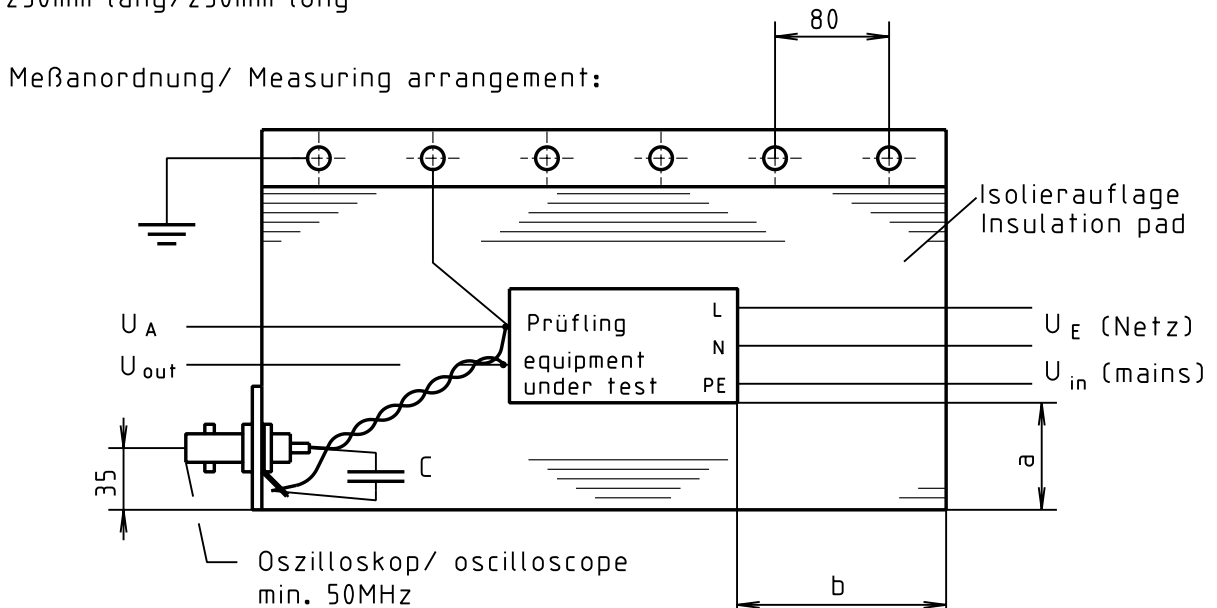
Übergabepunkt/ transition point:

BNC-Buchse mit parallelgeschaltetem Kondensator: MKT 1818 Fa. Roederstein  
 BNC-connector with a capacitor connected in parallel: 1uF / 63V

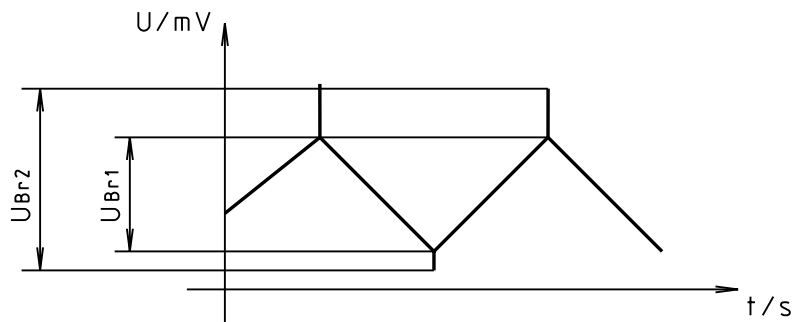
Meßleitung/ measuring cable:

2 x 1,5qmm verdreht/ 2x1.5sq.mm measuring cable twisted  
 250mm lang/250mm long

Meßanordnung/ Measuring arrangement:



Abstand/ distance  
 a = 100mm  
 b = 100mm



## 7.) Sicherheitsanleitung/ safety details:

Typ/ model : FW75550/12 (f)

Nennwerten/ nominal rating : Eingang/ input: 100V~ - 240V~  
50 - 60Hz / 400mA  
Ausgang/ output: 12V DC / 1,25A

Trennung (prim.-sek.) : galvanisch, durch Optokoppler und Wandler  
Separation (prim.-sec.) : galvanic, via optical coupler and transformer

Kriech- und Luftstrecken/ :  $\geq 8\text{mm}$   
creepage distance  
and clearance

Hochspannungstest/ :  $\geq 4\text{kV}$   
High-voltage test

Ableitstrom : Gemessen nach EN 60950 Abschnitt 5.2.2 und 5.2.3  
 $I_{\text{ableit}} \leq 10\mu\text{A}$

leakage current : Measured acc. to IEC 60950 part 5.2.2 and 5.2.3  
 $I_{\text{leak}} \leq 10\mu\text{A}$

Anwendungsbereich : Einrichtungen der Informationstechnik, einschließlich  
elektrische Büromaschinen

Application range : Information technology equipment,  
including electrical business equipment

Umgebungstemperatur :  $0^{\circ}\text{C} - +40^{\circ}\text{C}$   
Ambient temperature range:



8. EMV-Spezifikation / EMC-Specification nach EN60601-1-2 beinhaltet folgende Tests und Grenzwerte:

8.1 Funkentstört nach EN 55011, 55014, 55022/B und FCC 47 Teil 15  
 Noise-suppressed acc. to EN 55011, 55014, 55022/B and FCC 47 part 15

8.1.1 Grenzwerte für Oberschwingungsströme nach EN 61000-3-2  
 Harmonic current emissions acc. to EN 61000-3-2

8.1.2 Immunität gegen elektrostatische Entladung (ESD) nach EN 61000-4-2  
 Immunity to electrostatic discharge (ESD) acc. to EN 61000-4-2

Entladungsart Discharge characteristic	Prüfpegel Test level	Bewertungskriterium assessment criteria	
		UE /Uin 120Vac	UE /Uin 230Vac
Luftentladung Air discharge	±15kV ±15kV	B B	B B
Kontaktentladung Contact discharge	±8kV ±8kV	B B	B B
Indirekte Entladung Indirect discharge	±15kV ±15kV	B B	B B

8.1.3 Immunität gegen gestrahltes elektromagnetisches HF-Feld nach EN 61000-4-3  
 Immunity to radiated electromagnetic field acc. to EN 61000-4-3

Testparameter/ test characteristic: 80 - 1000 MHz; 80% AM (1kHz)

Prüfpegel Test level	Bewertungskriterium assessment criteria
10V/m	A

8.1.4 Immunität gegen schnelle elektrische Transienten (Burst) nach EN 61000-4-4  
 Immunity to fast electric transients (burst) acc. to EN 61000-4-4

Kopplung / coupling	Prüfpegel Test level	Bewertungskriterium assessment criteria	
		UE /Uin 120Vac	UE /Uin 230Vac
AC-Eingang AC-input	2kV 2kV	B B	B B
DC-Ausgang (Kapazitive Koppelzange) DC-output (capacitive coupling clamp)	2kV 2kV	B B	B B

8.1.5 Stoßspannungsfestigkeit (Surge) nach EN 61000-4-5  
 Surge capability acc. to EN 61000-4-5

Stoßspannung surge voltage	Bewertungskriterium assessment criteria	
	UE /U in 120Vac	UE /Uin 230Vac
2kV	B	B

8.1.6 Immunität gegen leitungsgebundene Störgrößen, induziert durch  
 hochfrequente Felder nach EN 61000-4-6  
 Immunity to conducted disturbances, induced by radio frequency  
 fields acc. to EN 61000-4-6

Testparameter/ test characteristic: 0,15 - 80 MHz; 80% AM (1kHz)

Prüfpegel Test level	Bewertungskriterium assessment criteria
10V	A

8.1.7 Immunität gegen Spannungsschwankungen, Spannungseinbrüche und Spannungskurzzeitunterbrechungen.  
 Immunity to voltage dips, short interruptions and voltage variations.

8.1.7.1 Test nach EN 61000-4-11  
 Test acc. to EN 61000-4-11

Test durchgeführt bei UE = 230Vac and 120 Vac  
 Test performed at U<sub>in</sub> = 230Vac and 120 Vac

### Spannungseinbrüche / voltage dips

Prüfpegel Test level  % U <sub>N</sub>	Spannungseinbruch und Kurzzeitunterbrechungen Voltage dips and short interruptions % U <sub>N</sub>	Dauer des Spannungseinbruches (in Halbschwingungen) duration time of voltage dips (in halfsine)	Testergebnis Test result	
			UE / U <sub>in</sub> 120Vac	UE / U <sub>in</sub> 230Vac
0	100	0,5	A	A
40	60	1	A	A
		5	B	A
		10	B	A
		25	B	A
		50	B	A

### Spannungsschwankung / voltage variations

Prüfspannung Test level	Dauer zur Reduzierung der Spannung Duration to decrease the voltage	Dauer der reduzierten Spannung Duration of the decreased voltage	Dauer zur Erhöhung der Spannung Duration to increase the voltage	Testergebnis Test result	
				UE / U <sub>in</sub> 120Vac	UE / U <sub>in</sub> 230Vac
40% U <sub>N</sub>	2s ±20%	1s ±20%	2s ±20%	B	A
0% U <sub>N</sub>	2s ±20%	1s ±20%	2s ±20%	B	B

8.1.7.2 Test parameter nach ETS 300 342-1  
 Test parameter acc. to ETS 300 342-1

Test durchgeführt bei  $U_E = 230\text{Vac}$  and  $120\text{ Vac}$   
 Test performed at  $U_{in} = 230\text{Vac}$  and  $120\text{ Vac}$

Prüfparameter Test parameter	Testergebnis Test result	
	UE /Uin 120Vac	UE /Uin 230Vac
Spannungsreduzierung 30% für 10ms Voltage reduction 30% for 10 ms	A A	A A
Spannungsreduzierung 60% für 100ms Voltage reduction 60% for 100ms	B B	A A
Spannungsreduzierung >95% für 5s Voltage reduction >95% for 5s	B B	B B

8.1.8 Bewertungskriterium  
 Assessment criteria

- (A) Bestimmungsgemäßes Betriebsverhalten innerhalb der festgelegten Grenzen.  
 Agreed operational behaviour within the specified limits.
- (B) Zeitlich begrenzte Minderung oder Ausfall der Funktion während des Tests ist erlaubt. Die Funktion wird vom Gerät nach dem Test selbstständig wieder hergestellt.  
 Time limited functional diminishment or malfunction during the tests is permitted. The function is self-reactivated by the unit following completion of the tests.
- (C) Ein Funktionsausfall ist erlaubt. Die Funktion kann durch erneutes Anlegen der Netzspannung oder durch Bedienelemente wieder hergestellt werden.  
 Malfunction is permitted. The function can be reactivated either by reconnection to the mains or by operator intervention.