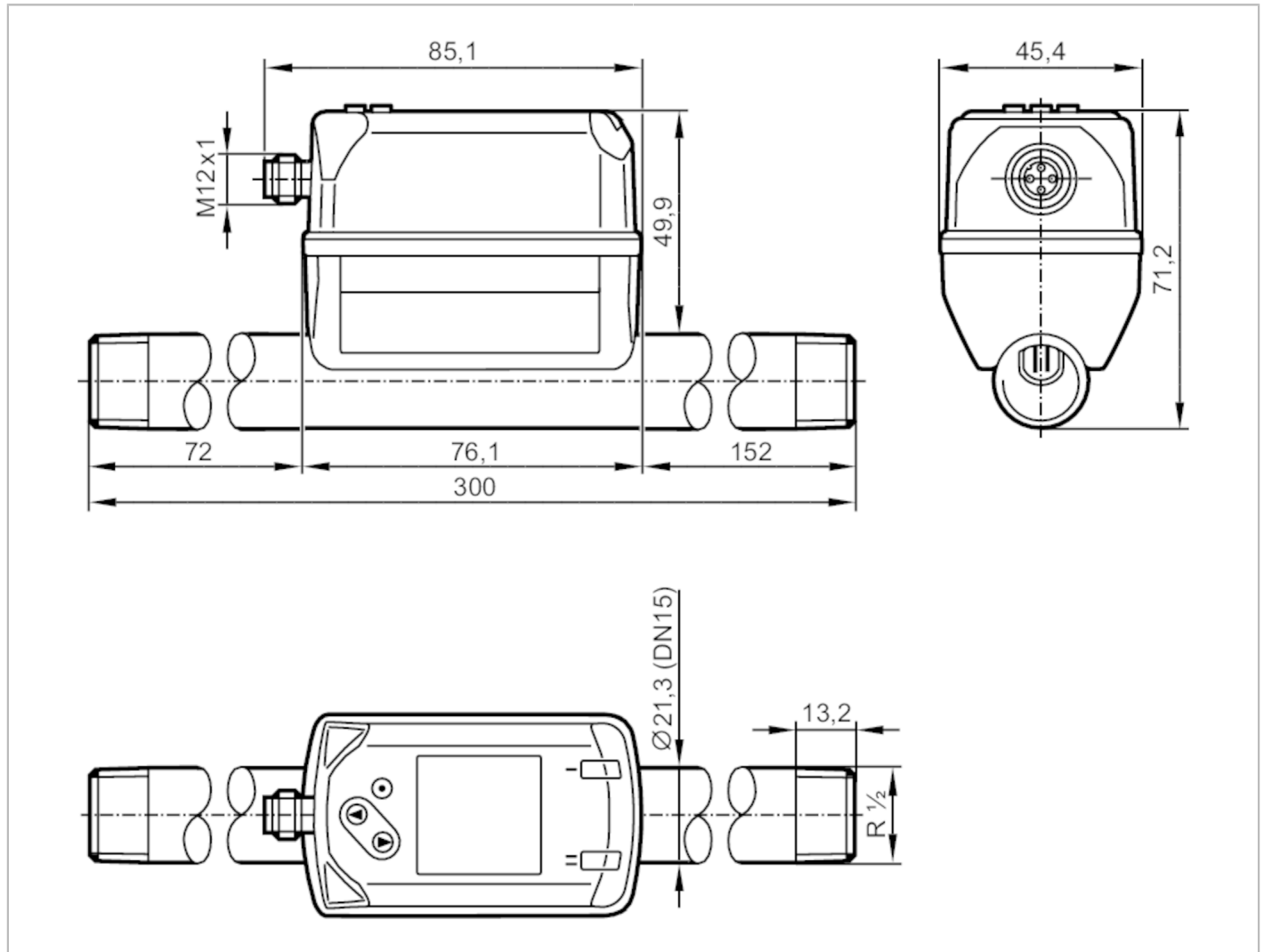


SD6800



Compteur de gaz industriel

SDR12DGXFRKG/US-100



Caractéristiques du produit

Nombre des entrées et sorties	Nombre des sorties numériques: 2; Nombre des sorties analogiques: 1		
Etendue de mesure	1,5...166,5 l/min	0,1...13,3 m/s	0,1...10 m³/h
Raccord process	tarudage R 1/2 filetage extérieur DN15		

Application

Application	pour les applications industrielles		
Fluides	hélium (He)		
Température du fluide [°C]	-10...60		
Pression d'éclatement min. [bar]	64		
Tenue en pression	16 bar	1,6 MPa	
PMSA pour des applications selon NEC [bar]	9,7		

Données électriques

Tension d'alimentation [V]	18...30 DC; (selon TBTS/TBTP)		
Consommation [mA]	< 80		

SD6800



Compteur de gaz industriel

SDR12DGXFRKG/US-100

Classe de protection	III
Protection inversion de polarité	oui
Retard à la disponibilité [s]	1

Entrées/sorties

Nombre des entrées et sorties	Nombre des sorties numériques: 2; Nombre des sorties analogiques: 1
-------------------------------	---

Entrées

Entrées	remise à zéro du compteur
---------	---------------------------

Sorties

Sortie signal	signal de commutation; signal analogique; signal d'impulsion; IO-Link; (configurable)
Technologie	PNP/NPN
Nombre des sorties numériques	2
Fonction de sortie	normalement ouvert / fermé; (paramétrage)
Chute de tension max. sortie de commutation DC [V]	2,5
Courant de sortie (au maintien) de la sortie de commutation DC [mA]	150; (par sortie)
Nombre des sorties analogiques	1
Sortie analogique (courant) [mA]	4...20; (possibilité de mise à l'échelle)
Charge maxi [Ω]	500
Sortie d'impulsions	compteur totalisateur de la consommation
Protection courts-circuits	oui
Version protection courts-circuits	pulsé
Protection surcharges	oui

Etendue de mesure / plage de réglage

Etendue de mesure	1,5...166,5 l/min	0,1...13,3 m/s	0,1...10 m³/h
Plage d'affichage	1,5...200 l/min	0,1...16 m/s	0,1...12 m³/h
Résolution	1 l/min	0,1 m/s	0,05 m³/h
Point de consigne haut SP	2,7...166,7 l/min	0,2...13,3 m/s	0,16...10 m³/h
Point de consigne bas rP	1,8...165,8 l/min	0,1...13,2 m/s	0,11...9,95 m³/h
Valeur minimum de la sortie analogique ASP	0...133,3 l/min	0...10,6 m/s	0...8 m³/h
Valeur maximum de la sortie analogique AEP	33,4...166,7 l/min	2,7...13,3 m/s	2...10 m³/h
Suppression de faibles débits LFC	1,3...1,7 l/min	0,1 m/s	0,08...0,1 m³/h
En pas de	1 l/min	0,1 m/s	0,01 m³/h

Contrôle de pression

Etendue de mesure [bar]	-1...16
Plage d'affichage [bar]	-1...20
Résolution [bar]	0,05
Point de consigne haut SP [bar]	-0,92...16
Point de consigne bas rP [bar]	-1...15,92

SD6800



Compteur de gaz industriel

SDR12DGXFRKG/US-100

Sortie analogique/valeur min [bar]	-1...12,8
Sortie analogique/valeur max [bar]	2,2...16
En pas de [bar]	0,01

Surveillance du débit		
Etendue de mesure	0...100000000 m ³	0...353146667,2 scf
Plage d'affichage	0...100000000 m ³	0...353146667,2 scf
Point de consigne haut SP	0,001...10000000 m ³	0,05...353146667,2 scf
Valeur de l'impulsion	0,001...10000000 m ³	0,05...353146667,2 scf
En pas de	0,0001 m ³	0,005 scf
Durée d'impulsions [s]	0,002...2	

Surveillance de la température		
Etendue de mesure	-10...60 °C	14...140 °F
Plage d'affichage	-24...74 °C	-11,2...165,2 °F
Résolution	0,2 °C	0,5 °F
Point de consigne haut SP	-9,7...60 °C	14,6...140 °F
Point de consigne bas rP	-10...59,7 °C	14...139,4 °F
Sortie analogique/valeur min	-10...46 °C	14...114,8 °F
Sortie analogique/valeur max	4...60 °C	39,2...140 °F
En pas de	0,1 °C	0,1 °F

Exactitude / déviations	
Coefficient de température [1/K]	± 0,07 % MW
Précision (dans la plage de mesure)	± (6 % MW + 0,6 % MEW); pour température du fluide 23 °C
Répétabilité	0,8 % MW + 0,2 % MEW

Contrôle de pression	
Répétabilité [% de la valeur finale]	± 0,2
Exactitude type [% de la valeur finale]	< ± 0,5; (BFSL = Best Fit Straight Line (réglage de la valeur minimale))
Meilleur CT du gain [% MEW / 10 K]	± 0,15
Meilleur CT du point zéro [% MEW / 10 K]	± 0,25

Surveillance de la température	
Précision [K]	± 0,5; (en cas d'écoulement dans les limites de mesure du débit permises)

Temps de réponse	
Temps de réponse [s]	0,1; (dAP = 0)
Amortissement valeur process dAP [s]	0...5

Contrôle de pression	
Temps de réponse [s]	0,05

Surveillance de la température	
Temps de réponse dynamique T05 / T09 [s]	T09 = 0,5



Compteur de gaz industriel

SDR12DGXFRKG/US-100

Logiciel / programmation		
Possibilités de paramétrage	hystérésis / fenêtre; normalement ouvert / fermé; sortie courant/impulsion; afficheur orientable / désactivable; Unité d'affichage; totalisateur	
Interfaces		
Interface de communication	IO-Link	
Type de transmission	COM2 (38,4 kBaud)	
Révision IO-Link	1.1	
Standard SDCI	IEC 61131-9 CDV	
Profils	Common - I&D	Identification and Diagnosis
	Function	Measurement data, standard resolution
Mode SIO	oui	
Type de port maître requis	A	
Données process analogiques	8	
Données process TOR	2	
Temps de cycle de process min.	[ms]	7,2
DeviceID supportés	Mode de fonctionnement default	DeviceID 1302
Conditions d'utilisation		
Température ambiante	[°C]	0...60
Température de stockage	[°C]	-20...85
Humidité relative de l'air max.	[%]	90
Indice de protection		IP 65; IP 67
Tests / homologations		
CEM	DIN EN 60947-5-9	
Homologation CPA	numéro du modèle	003TG
	classe de précision	-
	erreur max. admissible	± 7 % FS
	Q (min)	0,1 m³/h (He)
	Q (t)	-
	Q (max)	10 m³/h (He)
Tenue aux vibrations	DIN EN 68000-2-6	
MTTF	[Années]	180
Homologation UL	N° d'agrément UL	I012
	Numéro de fichier UL	E174189
Directive relative aux équipements sous pression	règles de l'art; utilisable pour les gaz inertes du groupe de fluides 2	
Données mécaniques		
Poids	[g]	715,7
Boîtier	rectangulaire	
Dimensions	[mm]	300 x 45,4 x 71,2
Matières	PBT+PC-GF30; PPS GF40; inox (1.4301/304); inox (1.4305/303); acier (1.5523) galvanisé; CW614N (laiton / 2.0401); FKM	
Matières en contact avec le fluide	inox (1.4301/304); inox (1.4305/303); FKM; céramique vitrifié; PPS GF40; Al2O3 (céramique); acrylate	
Raccord process	taroudage R 1/2 filetage extérieur DN15	

SD6800



Compteur de gaz industriel

SDR12DGXFRKG/US-100

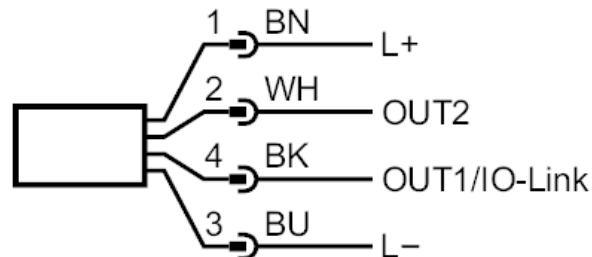
Afficheurs / éléments de service	
Indication	affichage couleur 1,44", 128 x 128 pixels 2 x LED, jaune
Remarques	
Remarques	MW = Valeur mesurée MEW = valeur finale de l'étendue de mesure Conditions normalisées : 1013,25 mbar / 15 °C / 0 % d'humidité relative Pour des informations sur l'installation et l'exploitation voir la notice d'utilisation.
Unité d'emballage	1 pièces

Raccordement électrique

Connecteur: 1 x M12; codage: A



Raccordement



- OUT1/IO-Link:**
- sortie de commutation débit
 - sortie de commutation température
 - sortie de commutation pression
 - Sortie d'impulsions compteur totalisateur
 - sortie signal Compteurs afficheurs avec présélection
- OUT2/InD:**
- sortie de commutation débit
 - sortie de commutation température
 - sortie de commutation pression
 - sortie analogique débit
 - sortie analogique température
 - sortie analogique pression
 - sortie signal Compteurs afficheurs avec présélection
 - Sortie d'impulsions compteur totalisateur
 - entrée remise à zéro du compteur