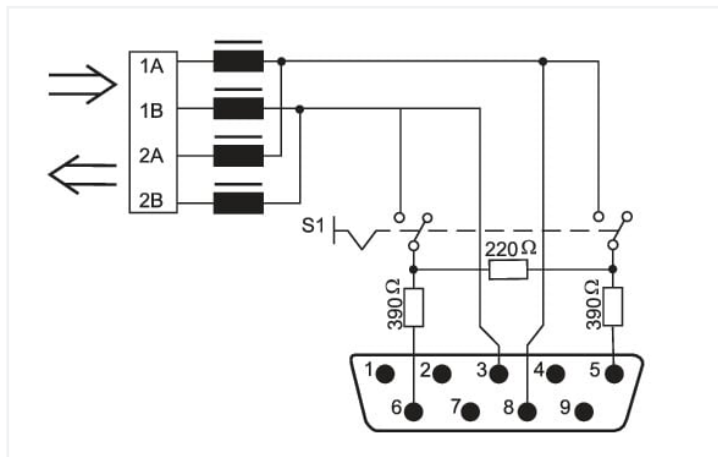
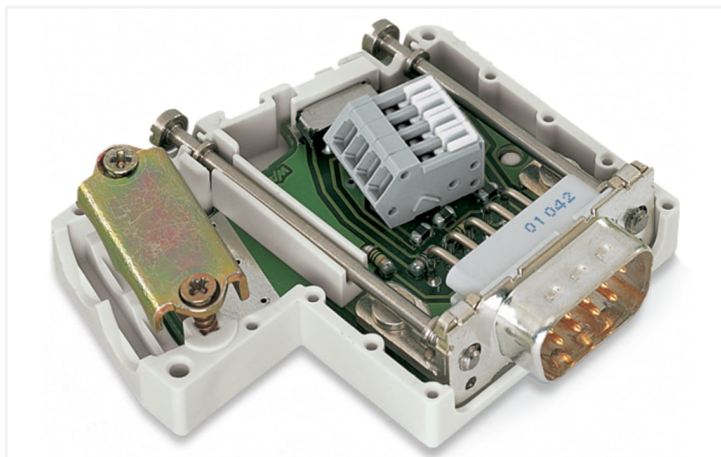


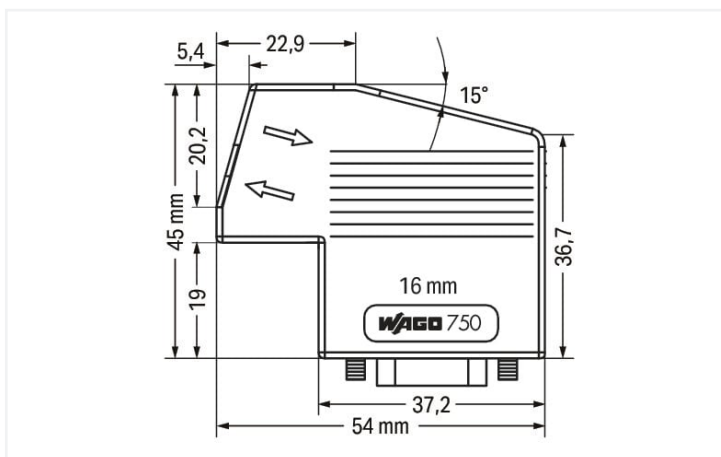
Fiche technique | Référence: 750-960

Connecteur de bus de terrain PROFIBUS; avec connecteur mâle Sub-D; 9 pôles

<https://www.wago.com/750-960>



Couleur: ■ gris clair



Dimensions en mm

Le connecteur de bus sert à raccorder un participant PROFIBUS au réseau PROFIBUS.

Caractéristiques du connecteur :

- 2 emplacements pour introduire le câble entrant et le câble sortant
- Connexion CAGE CLAMP® rapide et sans entretien avec points de serrage équipés d'un curseur de verrouillage.
- Commutateur externe pour activer ou désactiver la résistance de terminaison

Sur le premier et le dernier participant, il faut mettre le commutateur externe en position "ON". (résistance de terminaison activée).

Sur tous les autres participants il faut mettre le commutateur externe en position "OFF". (Résistance de terminaison désactivée).

Données techniques

Version de raccordement	Connecteur mâle Sub-D 9
Nombre de pôles	9
Communication/bus de terrain	PROFIBUS
Vitesse de transmission	12 Mbit/s (selon la spécification PROFIBUS))
Tension d'alimentation	4,75 ... 5,25 V DC
Courant d'entrée	5 mA

Données de raccordement

Type de connexion 1	Bornier CAGE CLAMP® avec curseur de verrouillage (Serie 218)
Conducteur rigide	0,08 ... 0,5 mm ² / 28 ... 20 AWG
Longueur de dénudage	5 ... 6 mm / 0.2 ... 0.24 inch

Données géométriques

Largeur	54 mm / 2.126 inch
Hauteur	16 mm / 0.63 inch
Profondeur	45 mm / 1.772 inch

Données mécaniques

Diamètre connectable du câble gainé	4,5 ... 9,5 mm
Entrées de câble, nombre	2
Matériel de l'enveloppe	PA66-105-V2
Poids	33,4 g
Couleur	gris clair

Conditions d'environnement

Température ambiante (fonctionnement)	0 ... +60 °C
Température ambiante (stockage)	-25 ... +85 °C
Indice de protection	IP20
Humidité relative (sans condensation)	95 %
Résistance aux vibrations	4g selon CEI 60068-2-6
Charge calorifique	0,623 MJ

Données commerciales

Product Group	15 (Système E/S)
eCl@ss 10.0	27-24-26-92
eCl@ss 9.0	27-24-26-92
ETIM 9.0	EC002584
ETIM 8.0	EC002584
Unité d'emb. (SUE)	1 pce(s)
Type d'emballage	Sacs
Pays d'origine	DE
GTIN	4045454320157
Numéro du tarif douanier	85366990990

Conformité environnementale du produit

État de conformité RoHS	Compliant, No Exemption
-------------------------	-------------------------

Approbations / certificats

Homologations générales



Homologation	Norme	Nom du certificat
UL Underwriters Laboratories Inc. (ORDINARY LOCATIONS)	UL 508	E175199

Déclarations de conformité et de fabricant

Homologation	Norme	Nom du certificat
EU-Declaration of Conformity WAGO GmbH & Co. KG	-	-
UK-Declaration of Conformity WAGO GmbH & Co. KG	-	-

Homologations pour le secteur marine



Homologation	Norme	Nom du certificat
ABS American Bureau of Shipping	-	22-2219060
BV Bureau Veritas S.A.	-	13453/E0 BV
DNV DNV GL SE	DNV-CG-0339, Aug. 2021	TAA0000194
KR Korean Register of Shipping	-	KR HMB05880-AC001
LR Lloyds Register EMEA	-	LR22180952TA
PRS Polski Rejestr Statków	-	TE/1101/880590/23
RINA RINA Germany GmbH	-	ELE343521XG001

Homologations pour milieux à risque d'explosion



Homologation	Norme	Nom du certificat
ATEX TUEV Nord Cert GmbH	EN 60079-0	TUEV14ATEX148929X (II 3 G Ex ec IIC T4 Gc)
CCCEX CQST/CNEX	CNCA-C23-01	2020312310000213 (Ex ec IIC T4 Gc)
IECEX TUEV Nord Cert GmbH	IEC 60079-0	IECEX TUN 14.0035 X (Ex ec IIC T4 Gc)
INMETRO TUV Rheinland do Brasil Ltda.	IEC 60079-0	TUV 12.1297 X
UKEX WAGO GmbH & Co. KG	EN 60079-0	UKCA_WA GO22UKEX003X_ec

Téléchargements

Conformité environnementale du produit

Recherche de conformité

Environmental Product
Compliance 750-960



Documentation

Description du système

Overview on WAGO-I/O-SYSTEM 750 approvals	pdf 192.00 KB	
---	------------------	--

Texte complémentaire

750-960	19.02.2019	xml 4.61 KB	
---------	------------	----------------	--

750-960	06.10.2017	doc 26.50 KB	
---------	------------	-----------------	--

ausschreiben.de 750-960			
----------------------------	--	--	--

Dépliant instructions

CCC Ex (Additional information)	26.04.2023	pdf 159.76 KB	↓
---------------------------------	------------	------------------	-------------------

Données CAD/CAE

Données CAD

2D/3D Models 750-960	↓
----------------------	-------------------

Données CAE

EPLAN Data Portal 750-960	↓
WSCAD Universe 750-960	↓
ZUKEN Portal 750-960	↓