

NOT-AUS-Handhabe verrastend, entrasten durch drehen, für Gehäuse 3RV1913



Allgemeine technische Daten:

Produkt-Bezeichnung		NOT-AUS Pilz
Schutzart IP des Gehäuses		IP55
Produktbestandteil transparenter Deckel		Nein

Einbau/ Befestigung/ Abmessungen:

Tiefe	mm	64
-------	----	----

Approbationen/Zertifikate

Konformitätserklärung	Schiffbau	sonstiges
-----------------------	-----------	-----------



[Bestätigungen](#)

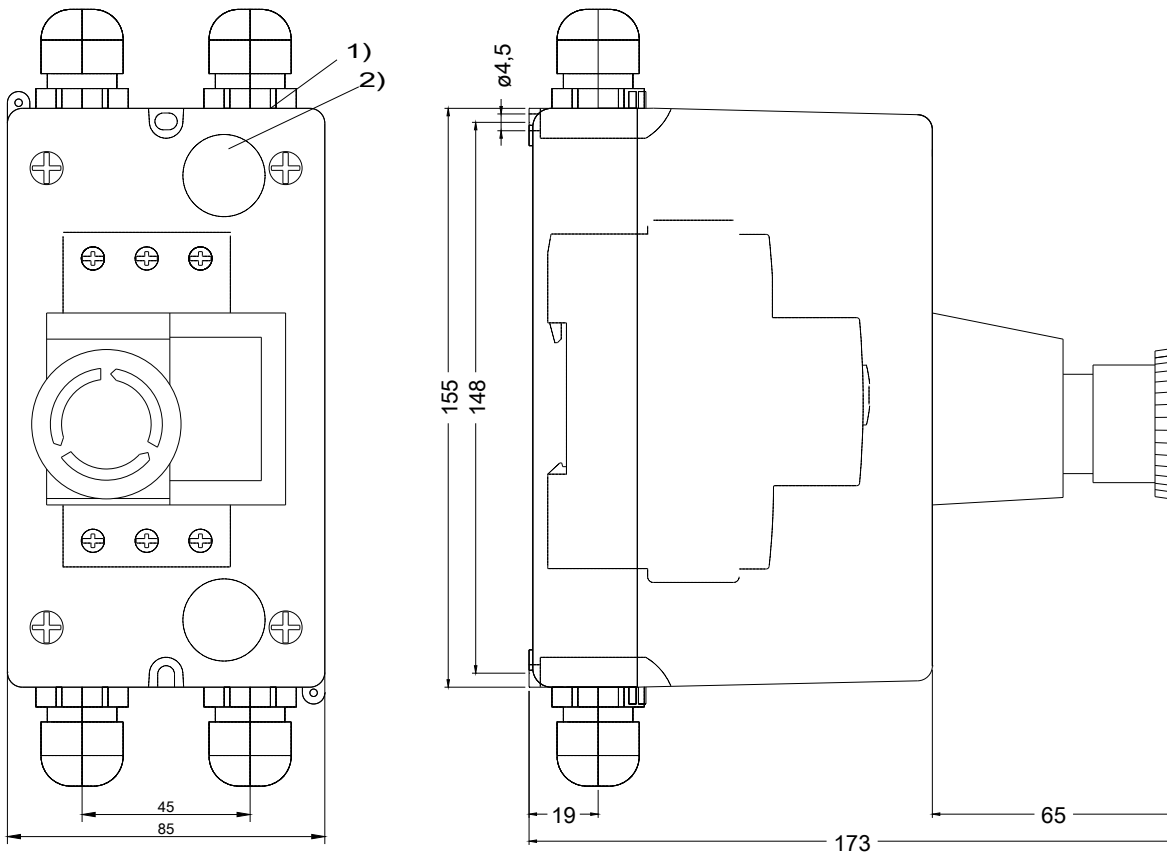
Weitere Informationen

Information- and Downloadcenter (Kataloge, Broschüren,...)

<http://www.siemens.de/industrial-controls/catalogs>

Industry Mall (Online-Bestellsystem)

<https://mall.industry.siemens.com/mall/de/de/Catalog/product?mlfb=3RV1913-7D>



- 1) Ausbrechoeffnung fuer Verschraubung M25
- 2) Ausbrechoeffnung fuer rueckseitige Leitungseinfuehrung

letzte Änderung:

31.10.2018