



BEF-WN-W18

SICK
Sensor Intelligence.



Bestillingsoplysninger

Type	Varenr.
BEF-WN-W18	2009317

Andre instrumentudførelser og tilbehør → www.sick.com/

Oversigt over tekniske data

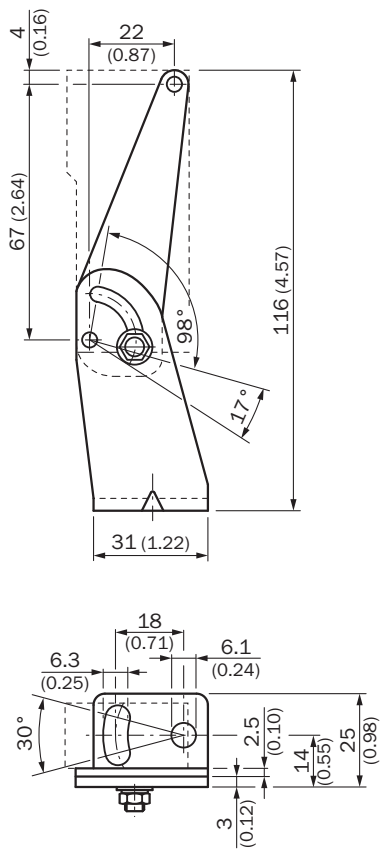
Tekniske data

Tilbehørsgruppe	Montagevinkler og -plader
Tilbehørsfamilie	Fastgørelsesvinkler
Egnet til	W14-2, W18-3
Materiale	Stål, galvaniseret
Indeholdt i levering	Inkl. fastgørelsesmateriale
Beskrivelse	Fastgørelsesvinkel med ledarm

Klassifikationer

ECl@ss 5.0	27279202
ECl@ss 5.1.4	27279202
ECl@ss 6.0	27279202
ECl@ss 6.2	27279202
ECl@ss 7.0	27279202
ECl@ss 8.0	27279202
ECl@ss 8.1	27279202
ECl@ss 9.0	27273701
ETIM 5.0	EC002615
ETIM 6.0	EC002615
UNSPSC 16.0901	32131023

Måltegning (Dimensioner i mm)



OVERBLIK OVER SICK

SICK er en af verdens førende producenter af intelligente sensorer og sensorløsninger til industrielle applikationer. En enestående vifte af produkter og serviceydelser skaber det perfekte grundlag for sikker og effektiv styring af processer, til beskyttelse af mennesker mod uheld og forebyggelse af miljøskader.

Vi har stor erfaring på mange områder og kender de tilhørende processer og krav. Med vore intelligente sensorer kan vi derfor levere præcis det, som vore kunder ønsker. Systemløsninger testes og optimeres med henblik på kundespecifikke ønsker i applikationscentre i Europa, Asien og Nordamerika. Alt i alt gør det os til en pålidelig leverandør og udviklingspartner.

Vort sortiment kompletteres af omfattende serviceydelser: SICK LifeTime Services supporterer under hele maskinens levetidscyklus og sørger for sikkerhed og produktivitet.

Det er, hvad vi mener med "Sensor Intelligence".

TÆT PÅ I HELE VERDEN:

Kontaktpersoner og afdelinger → www.sick.com