

G-INS-M25-M68N-PNES-GY - Presse-étoupe



1411126

<https://www.phoenixcontact.com/pc/produits/1411126>

Veillez tenir compte du fait que les données affichées dans ce document PDF proviennent de notre catalogue en ligne. Vous trouverez les données complètes dans la documentation utilisateur. Nos conditions générales d'utilisation des téléchargements sont applicables.



Presse-étoupe, matériau du raccordement vissé: PA, application: Standard, diamètre extérieur du câble 11 mm ... 17 mm, blindage: non, filetage de raccordement: M25 x 1,5, coloris: gris argent RAL 7001

Avantages

- La matière plastique satisfait à la norme UL 746C f1

Données commerciales

Référence	1411126
Conditionnement	5 Unité(s)
Commande minimum	5 Unité(s)
Product key	AF7DCX
GTIN	4046356922579
Poids par pièce (emballage compris)	19,2 g
Poids par pièce (hors emballage)	16 g
Numéro du tarif douanier	39269097
Pays d'origine	TR

Caractéristiques techniques

Montage

Instructions de montage	1) Monter le manchon du raccordement vissé dans le boîtier selon le couple de serrage correct 2) Insérer le câble 3) Serrer l'écrou-chapeau selon le couple de serrage correct
-------------------------	--

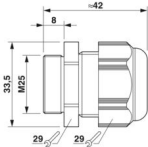
Propriétés du produit

Application	Standard
Nombre de conducteurs	1
Fabricant	BIMED
Désignation fabricant	BM-EN-03
Blindé	non
Type de dispositif antitraction	A

Valeurs caractéristiques

Catégorie d'effet de coup	4
Version, Dispositif anti-traction	A

Dimensions

Dessin coté	
Longueur	42 mm
Longueur filetage de raccordement	8 mm
Diamètre de perçage	25,1 mm ... 25,2 mm
Ouverture écrou-chapeau	29 mm
Ouverture manchon	29 mm
Cote d'encoignure six-pans	33,5 mm
Type de filetage côté raccordement	M25 x 1,5
Pas de vis	1,5 mm

Caractéristiques de raccordement

Couple de serrage	5,5 Nm \pm 1 Nm (Écrou borgne) 3,5 Nm (Manchon)
-------------------	--

Indications sur les matériaux

Couleur	gris argent (RAL 7001)
Matériau Boîtier	PA (Boîtiers)
Classe d'inflammabilité selon UL 94	V2
Matériau du joint Joint d'étanchéité de câble	CR
Matériau du raccordement vissé	PA

1411126

<https://www.phoenixcontact.com/pc/produits/1411126>

Câble/conducteur

Diamètre extérieur du câble Câble 1	11 mm ... 17 mm
Diamètre extérieur du câble	13 mm ... 17 mm (pour UL 514 B)
Absence d'halogène	non

Conditions environnementales et de durée de vie

Conditions ambiantes

Indice de protection	IP66
	IP68 (5 bar / 0,5 h)
Indice de protection (NEMA)	1
	4
	4X
	12
	13
Température ambiante (fonctionnement)	-40 °C ... 100 °C (statique)

G-INS-M25-M68N-PNES-GY - Presse-étoupe

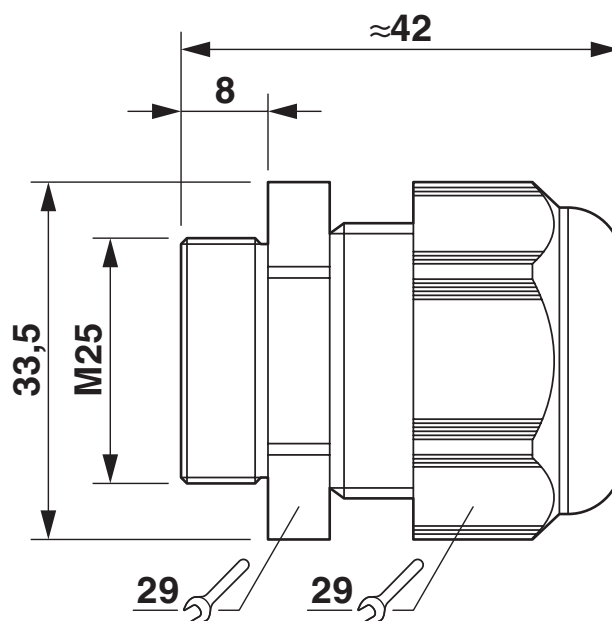
1411126

<https://www.phoenixcontact.com/pc/produits/1411126>



Dessins

Dessin coté



1411126

<https://www.phoenixcontact.com/pc/produits/1411126>

Homologations

🔗 To download certificates, visit the product detail page: <https://www.phoenixcontact.com/pc/produits/1411126>

DNV

Identifiant de l'homologation: TAE0003WX



CSA

Identifiant de l'homologation: 115116



Approbation du sigle VDE

Identifiant de l'homologation: 40024424



UL Listed

Identifiant de l'homologation: E199260

1411126

<https://www.phoenixcontact.com/pc/produits/1411126>

Classifications

ECLASS

ECLASS-13.0	27140801
ECLASS-15.0	27140801

ETIM

ETIM 10.0	EC000441
-----------	----------

UNSPSC

UNSPSC 21.0	39121300
-------------	----------

Conformité environnementale

EU RoHS

Conforme aux exigences de la directive RoHS

Oui, Aucun exception

China RoHS

Environment friendly use period (EFUP)

EFUP-E

Aucune substance dangereuse au-dessus des valeurs limites

EU REACH SVHC

Indication de substance soumise à autorisation REACH (n° CAS)

Aucun substance na un taux pondéral supérieur à 0,1 %

G-INS-M25-M68N-PNES-GY - Presse-étoupe



1411126

<https://www.phoenixcontact.com/pc/produits/1411126>

Accessoires

A-INL-M25-P-GY - Contre-écrou

1411208

<https://www.phoenixcontact.com/pc/produits/1411208>

Contre-écrou, pour filetage M25 x 1,5, coloris: gris argent RAL 7001



SEALING PLUG 14X22 RD - Bouchon obturateur

1400270

<https://www.phoenixcontact.com/pc/produits/1400270>

Bouchon obturateur, pour filetage enfichable, coloris: rouge



Phoenix Contact 2026 © - Tous droits réservés

<https://www.phoenixcontact.com>

PHOENIX CONTACT GmbH & Co. KG

Flachsmarktstraße 8

D-32825 Blomberg

+49 (0) 5235-3 00

info@phoenixcontact.com