

Hoja de características del producto

Características

XS618B1MAL2

sensor ind. XS6 M18 - C 61,4 mm - bronce - Sn 8 mm - 24..240 VCA/CC - cabo de 2m



Principal

| | |
|---|---|
| Gama de producto | OsiSense XS |
| Nombre de serie | Finalidad general |
| Tipo de sensor | Sensores de proximidad inductivo |
| Aplicación del dispositivo | - |
| Nombre de detector | XS6 |
| Diseño del detector | M18 cilíndrico |
| Tamaño | 62 mm |
| Tipo de cuerpo | Fijo |
| Capacidad de montaje empotrado | Montaje empotrado |
| Material | Metal |
| Tipo de señal de salida | Discreta |
| Técnica de cableado de detector | 2 hilos |
| Distancia de detección nominal | 8 mm |
| Función de salida digital | 1 NA |
| Tipo circuito de salida | CA/CC |
| Consecutivo, seguido, continuo, adosado | Cable |
| Longitud de cable | 2 m |
| [Us] tensión de alimentación asignada | 24...240 V c.a./c.c. (50/60 Hz) |
| Capacidad de conmutación en mA | 5...200 mA CC 5...300 mA AC |
| Grado de protección IP | Aislamiento doble IP68 acorde a IEC 60529 IP69K de acuerdo con DIN 40050 |

Complementario

| | |
|-------------------------|---------|
| Tipo de rosca | M18 x 1 |
| Superficie de detección | Frontal |
| Material frontal | PPS |

| | |
|------------------------------------|---|
| Material del envolvente | Latón niquelado |
| Zona operativa | 0...6.4 mm |
| Desplazamiento del diferencial | 1..0,15% de Sr |
| Composición del cable | 2 x 0.34 mm ² |
| Material aislamiento cables | PvR |
| LED de estado | 1 LED (amarillo) para código de fecha de fabricación estado de salida |
| Límites de tensión de alimentación | 20...264 V CA/CC |
| Corriente residual | <= 0.8 mA, estado abierto |
| Frecuencia de conmutación | <= 1000 Hz CC <= 25 Hz AC |
| Caída de tensión | <= 5.5 V, cerrado estdo |
| Primera temporización | <= 25 ms |
| Respuesta del relé | <= 0.5 ms |
| Recuperación de temporización | <= 0.5 ms |
| Marcado | CE |
| Longitud roscada | 52 mm |
| Longitud | 62 mm |
| Peso del producto | 0,12 kg |

Entorno

| | |
|--|---|
| Certificaciones de producto | CSA UL |
| Temperatura ambiente de funcionamiento | -25...70 °C |
| Temperatura ambiente de almacenamiento | -40...85 °C |
| Resistencia a las vibraciones | 25 gn, amplitud: +/- 2 mm (f = 10...55 Hz) de acuerdo con IEC 60068-2-6 |
| Resistencia a los choques | 50 gn (cos φ 11 ms) coordinación IEC 60068-2-27 |

Sostenibilidad de la oferta

| | |
|--|--|
| Estado de la oferta sostenible | Producto Green Premium |
| RoHS (código de fecha: AASS) | Conforme - desde 0814 - Declaración de conformidad de Schneider Electric Declaración de conformidad de Schneider Electric |
| REACH | La referencia no contiene SVHC La referencia no contiene SVHC |
| Perfil ambiental del producto | Disponible Perfil medioambiental |
| Instrucciones para el fin del ciclo de vida del producto | DISPONIBLE Manual de gestión residuos |

Información Logística

| | |
|----------------|-----------|
| País de Origen | Indonesia |
|----------------|-----------|

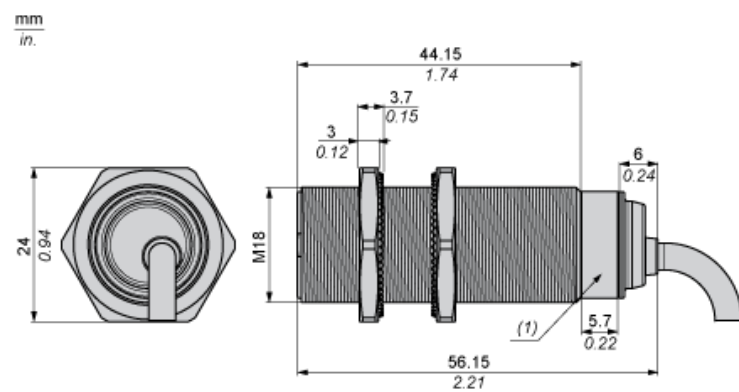
Garantía contractual

| | |
|-----------------|-----------|
| Warranty period | 18 months |
|-----------------|-----------|

Hoja de características del producto XS618B1MAL2

Esquemas de dimensiones

Dimensiones



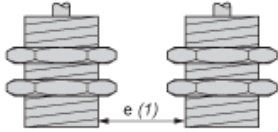
(1) LED

Hoja de características del producto XS618B1MAL2

Montaje y aislamiento

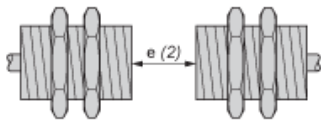
Distancias mínimas de montaje

Lado a lado



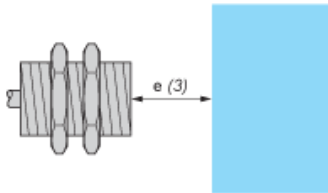
$$e(1) \geq 16 \text{ mm (0.63 in)}$$

Frente a frente



$$e(2) \geq 100 \text{ mm (3.94 in)}$$

Frente a un objeto metálico

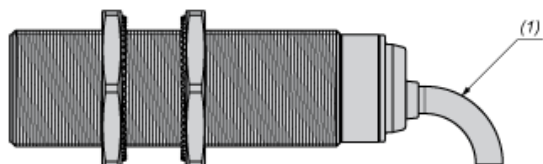


$$e(3) \geq 25 \text{ mm (0.98 in)}$$

Hoja de características del producto XS618B1MAL2

Montaje y aislamiento

Montaje



(1) Cable flexible: 4 × diámetro de cable externo

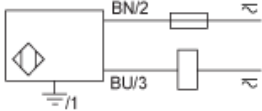
Hoja de características del producto XS618B1MAL2

Conexiones y esquema

Esquemas de cableado

CA o CC, a 2 hilos

Salida NA



BU: Azul
BN: Marrón