



8414NGM

Aksialvifte DC 80x80x25 mm



Kan fås med opsjon /2. Kan også fås i Vario-Pro utførelse, avansert programvarestyrt tilpassing av viften for å passe applikasjonens krav.

Tekniske data

Beskrivelse	Aksialvifte DC 80x80x25 mm
Spenning	24 VDC
Spenningsområde	18-28 VDC
Effekt	1,4 W
Turtall	2600 rpm
Luftmengde	16.10 l/s
Luftmengde	58.0 m3/h
Luftmengde	34.1 CFM
Temperaturområde	-20...+70 °C
Blåseretning	Utløp over motorfestet
Rotasjonsretning	Moturs sett fra rotorsiden
Motor	Elektronisk kommutert ytterrotormotor med integrert driftselektronikk
Motorvern / Vern	Elektronisk vern mot feilaktig polaritet, blokkert rotor og overbelastning, delvis impedansevernet
Lagertype	Sintec glidelager
Viftehjul	Glassfiberarmert plast PA
Viftehus	Glassfiberarmert plast, PBTP
Elektrik tilkobling	To enkeltledere AWG24, TR64, avmantlet og fortinnet
Lydtrykk	26.0 dB(A)
Lydeffekt	4.3 Bel
Levetid L10	80000 tim 40 °C / 40000 tim 70 °C
Størrelse	80 x 80 x 25 mm (B x H x D)
Vekt	95 g
Art.nr.	9292506107

Se www.ebmpapst.no for oppdatert informasjon



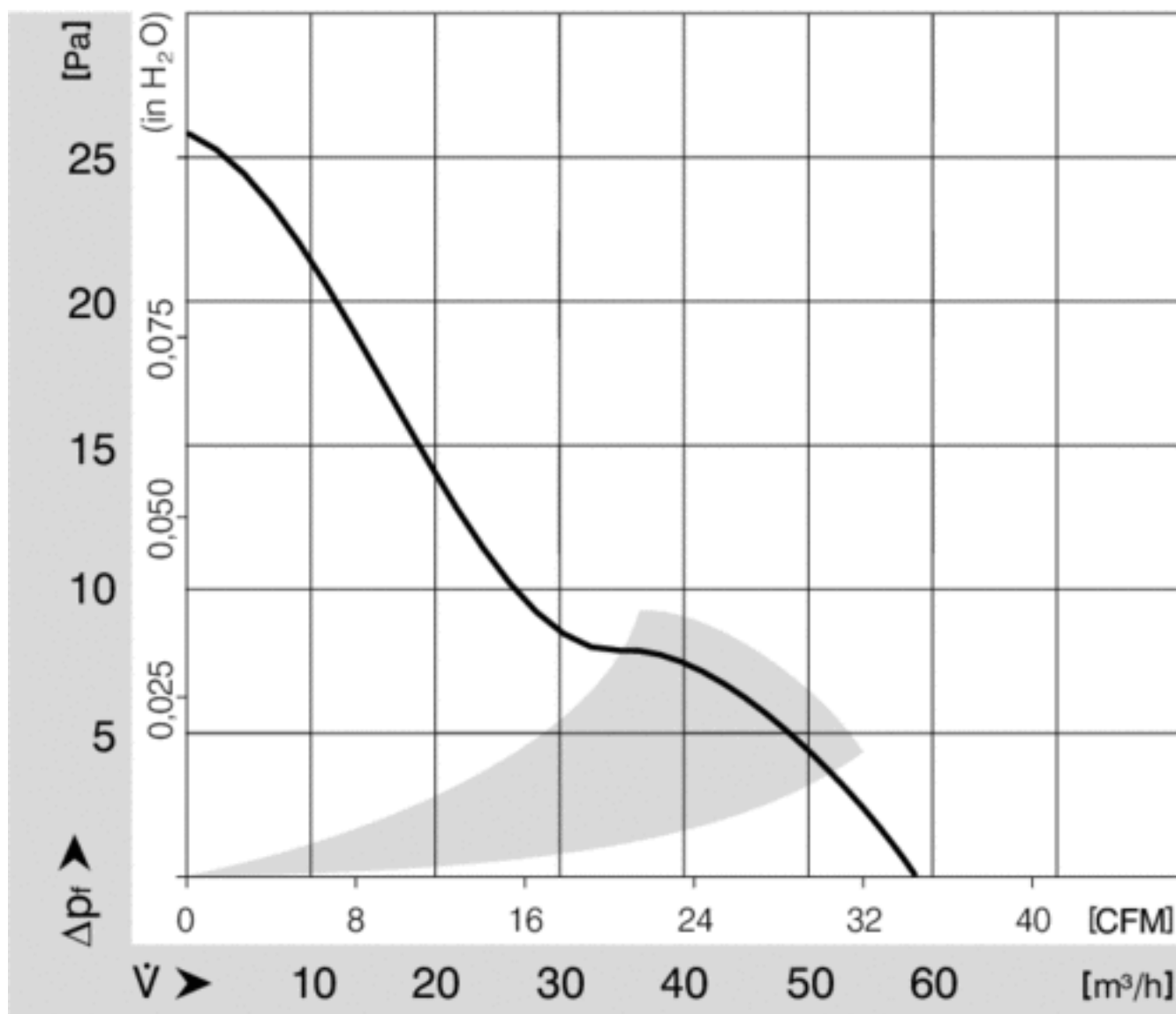
8414NGM

Aksialvifte DC 80x80x25 mm

Tilbehør til 8414NGM

Benevning	Art.nr.	Informasjon
FF325A/45	4620104	Plastgitter med grovfilter 80x80 mm
PF80	4620108	Plastgitter med filter 80x80 mm
MFG080	4620202	Berøringsgitter metall 80x80 mm
PG80S	92163-2-2929	Berøringsgitter plast 80x80 mm, skrues fast
PG80T	92162-2-2929	Berøringsgitter plast 80x80 mm, trykkes fast
PRF80	47011177	Berøringsgitter EMC 80x80 mm

Diagram

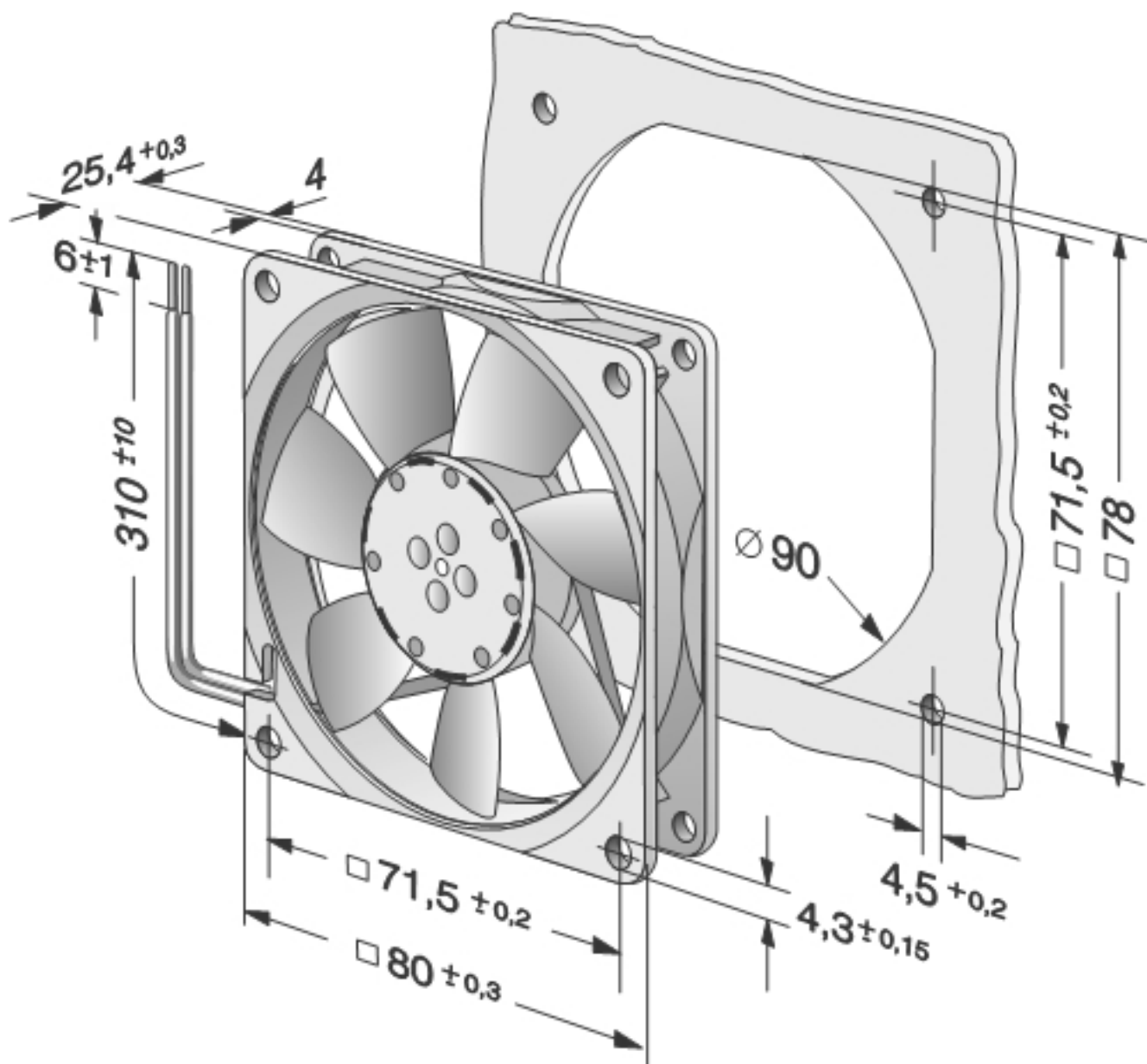




8414NGM

Aksialvifte DC 80x80x25 mm

Tegning





8414NGM

Aksialvifte DC 80x80x25 mm

Kontakt

ebm-papst AS

Nordåsveien 5

1251 Oslo

Telf: 22 76 33 40

Fax: 22 61 91 73

mailbox@ebmpapst.no

www.ebmpapst.no