



# S30B-3011CA

S300 Advanced

SIKKERHEDSLASERSCANNER

**SICK**  
Sensor Intelligence.



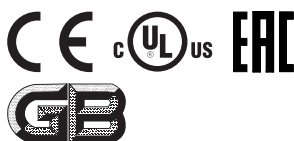
### Bestillingsoplysninger

Type	Varenr.
S30B-3011CA	1056428

Systemstikket skal bestilles separat! Detaljer, se "Tilbehør".

Andre instrumentudførelser og tilbehør → [www.sick.com/S300\\_Advanced](http://www.sick.com/S300_Advanced)

Systemstik er ikke indeholdt i leveringen



### Oversigt over tekniske data

#### Egenskaber

<b>Beskyttelsesfelt rækkevidde</b>	3 m
<b>Advarselsfelt rækkevidde</b>	8 m (ved 15<1/> % remission)
<b>Afstandsmåleområde</b>	30 m
<b>Felttyper</b>	Tripelfeltsæt
<b>Antal feltområder</b>	4
<b>Antal felter</b>	12
<b>Antal overvågningsopgaver</b>	4
<b>Scanningsvinkel</b>	270°
<b>Opløsning (kan konfigureres)</b>	30 mm, 40 mm, 50 mm, 70 mm, 150 mm
<b>Vinkelopløsning</b>	0,5°
<b>Reaktionstid</b>	80 ms <sup>1)</sup>
<b>Beskyttelsesfelttillæg</b>	100 mm
<b>Antal multiple fortolkninger</b>	2 ... 16, konfigurerbar
<b>Forsinkelse ved automatisk reset</b>	2 s ... 60 s, konfigurerbar

<sup>1)</sup> Afhængig af den grundlæggende reaktionstid og den multiple evaluering.

#### Sikkerhedstekniske parametre

<b>Type</b>	Type 3 (IEC 61496)
<b>Sikkerhedsintegritetsniveau</b>	SIL2 (IEC 61508) SILCL2 (EN 62061)
<b>Kategori</b>	Kategori 3 (EN ISO 13849)
<b>Performance level</b>	PL d (EN ISO 13849)
<b>PFH<sub>D</sub> (gennemsnitlig sandsynlighed for farligt svigt pr. time)</b>	8,0 x 10 <sup>-8</sup> (EN ISO 13849)

<b>T<sub>M</sub> (levetid)</b>	20 År (EN ISO 13849)
<b>Sikker tilstand i tilfælde af fejl</b>	Mindst en transistorudgang (OSSD) er slukket.

## Funktioner

<b>Genstart-spærre</b>	✓
<b>Relæovervågning (EDM)</b>	✓
<b>Multipel fortolkning</b>	✓
<b>Omkobling mellem overvågningsopgaverne</b>	✓
<b>Statisk beskyttelsesfeltomkobling</b>	✓
<b>Kontur som reference</b>	✓
<b>Integreret konfigurationslager</b>	✓
<b>Måledataudgang</b>	✓
<b>Sikker kommunikation mellem SICK's hardwareenheder via EFI</b>	✓

## Grænseflader

<b>Tilslutningsmåde</b>	Systemstik med eller uden tilslutningskabel
<b>Universal-I/Os</b>	5 <sup>1)</sup>
<b>Indgange</b>	
Relæovervågning (EDM)	1 <sup>2)</sup>
Reset/genstart	1 <sup>2)</sup>
Statiske styringsindgange	2
Statiske styringsindgange med EFI	5 <sup>3)</sup>
Standby	1
<b>Udgange</b>	
OSSD-par	1
Meldeudgang	3 <sup>4)</sup>
<b>Konfigurationsmåde</b>	PC med CDS (konfigurations- og diagnosticeringssoftware)
<b>Konfigurations- og diagnosticeringsgrænseflade</b>	RS-232
Transmissionshastighed	38,4 kBaud
<b>Datainterface</b>	RS-422
Transmissionshastighed	≤ 500 kBaud
<b>Sikker kommunikation mellem SICK's hardwareenheder via EFI</b>	
Transmissionshastighed	≤ 500 kBaud
Kabellængde	≤ 50 m
Ledertværsnit	0,22 mm <sup>2</sup>
<b>Feltbus, industrielt netværk</b>	
Integration via EFI-gateways	CANopen, Ethernet, PROFIBUS DP, PROFIBUS PROFI-safe, PROFINET PROFI-safe <sup>5)</sup>

<sup>1)</sup> Frit programmerbar, f.eks. kontaktorovervågningsindgang, resetindgang, kontamineringsvarsel, reset påkrævet.

<sup>2)</sup> Kapaciteten afhænger af Universal-I/O'ernes konfiguration.

<sup>3)</sup> Der fås fem statiske indgange kombineret med en EFI-enhed (Flexi Soft eller EFI-gateway). Alternativt to.

<sup>4)</sup> Frit programmerbar, f.eks. advarselsfelt, kontaminering, reset påkrævet.

<sup>5)</sup> Egnede EFI-gateways fås som tilbehør til området tilslutningsteknik under moduler og gateways.

## Elektriske data

<b>Beskyttelsesklasse</b>	III (EN 50178, EN 60950)
<b>Forsyningsspænding U<sub>v</sub></b>	24 V DC (16,8 V DC ... 30 V DC)
<b>Strømforbrug</b>	≤ 0,33 A <sup>1)</sup> ≤ 1,7 A <sup>2)</sup>
<b>Udgange</b>	
Sikkerhedsudgange (OSSD'er)	2 x 250 mA
Meldeudgang	3 x 100 mA <sup>3)</sup>

<sup>1)</sup> Ved 24 V DC uden udgangslast.

<sup>2)</sup> Ved 24 V DC ved maks. udgangslast.

<sup>3)</sup> Frit programmerbar, f.eks. advarselsfelt, kontaminering, reset påkrævet.

## Mekaniske data

<b>Dimensioner (l x h x b)</b>	102 mm x 152 mm x 106 mm
<b>Vægt</b>	1,2 kg
<b>Husets materiale</b>	Alu-trykgods
<b>Husfarve</b>	RAL 1021 (rapsgul)
<b>Materiale, optikkapsling</b>	Polycarbonat
<b>Overflade, optikkapsling</b>	Ridsebestandig coatet yderside

## Omgivelsesdata

<b>Kapslingsklasse</b>	IP65 (EN 60529)
<b>Omgivelsestemperatur</b>	-10 °C ... +50 °C
<b>Lagertemperatur</b>	-25 °C ... +50 °C
<b>Vibrationsmodstand</b>	5 g, 10 Hz ... 150 Hz (IEC 61496, IEC 61496-3)
<b>Chokmodstand</b>	
Kontinuerlige stød	10 g, 16 ms (IEC 61496, IEC 61496-3)

## Yderligere oplysninger

<b>Lystype</b>	Pulserende laserdiode
<b>Bølgelængde</b>	905 nm
<b>Detekterbar remission</b>	1,8 % ... > 1.000 %, Reflektorer
<b>Laserklasse</b>	1 (21 CFR 1040.10 og 1040.11, IEC 60825-1)

## Klassifikationer

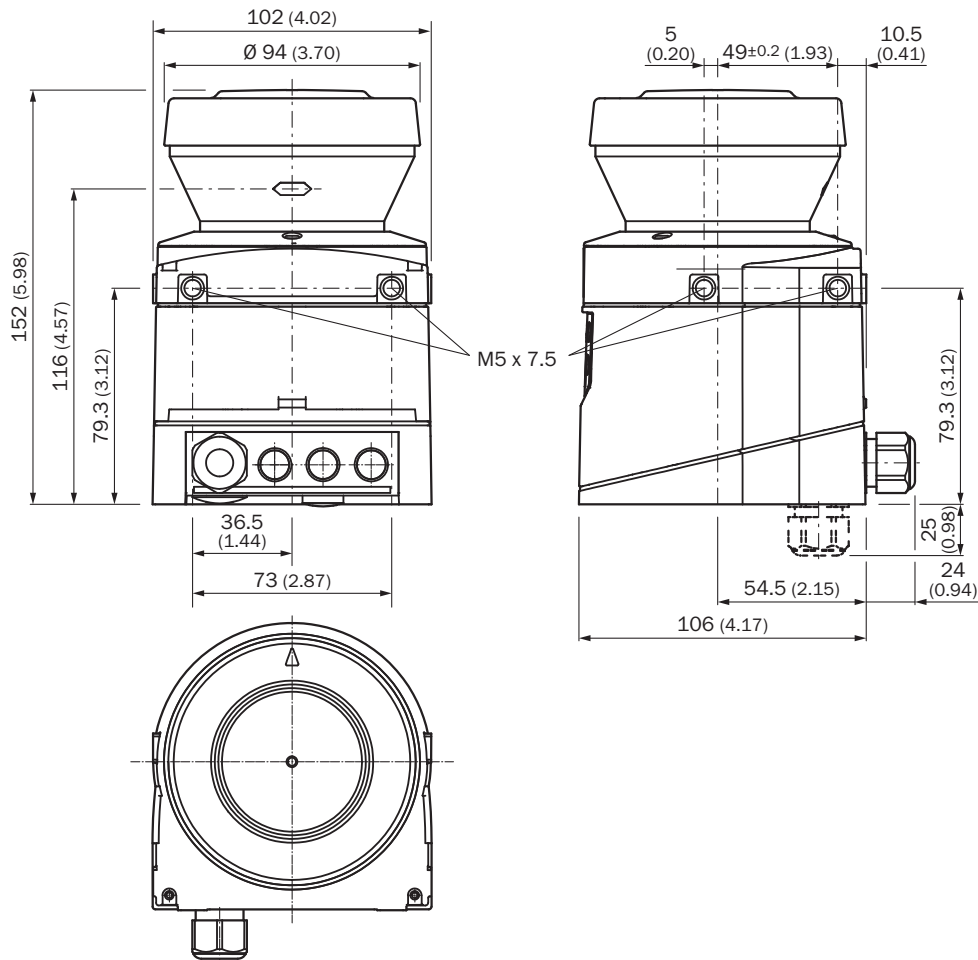
<b>ECl@ss 5.0</b>	27272705
<b>ECl@ss 5.1.4</b>	27272705
<b>ECl@ss 6.0</b>	27272705
<b>ECl@ss 6.2</b>	27272705
<b>ECl@ss 7.0</b>	27272705
<b>ECl@ss 8.0</b>	27272705
<b>ECl@ss 8.1</b>	27272705
<b>ECl@ss 9.0</b>	27272705
<b>ETIM 5.0</b>	EC002550
<b>ETIM 6.0</b>	EC002550

UNSPSC 16.0901

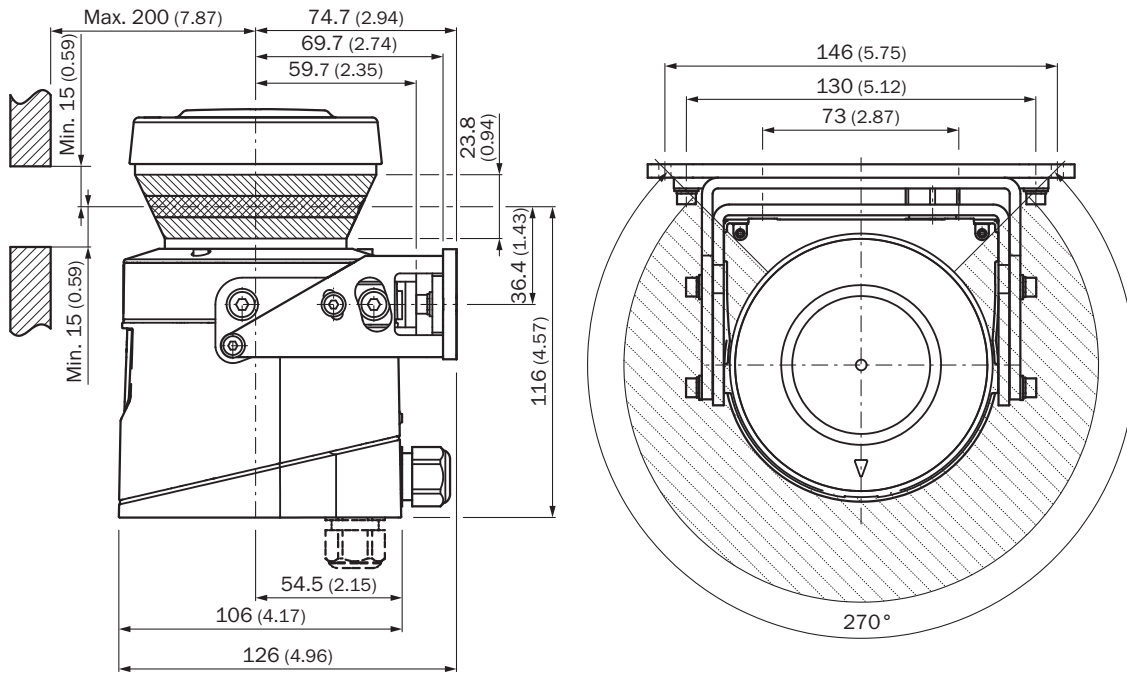
39121528

Måltegning (Dimensioner i mm)

Laserscanner

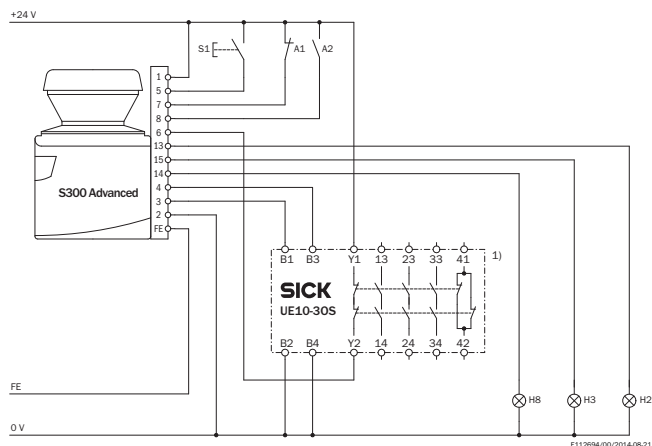


### Scanningsniveauets oprindelse



### Detekteringseksempel

Skift af beskyttelsesfelt med statisk indgangspar



S300 Advanced i forbindelse med UE10-30S

Driftsmåde: Med genstartsspærre og kontaktorovervågning





Beskyttelse mod ledningsførte transienter og overspændinger via styringsindgang IN A

#### Bemærkninger

<sup>1)</sup> Udgangskredse: Disse kontakter skal tilsluttes til styringen på en sådan måde, at den farlige tilstand ophører, når udgangskredsen er åben. Ved kategori 4 og 3 skal tilslutningen ske via to kanaler (x- og y-stier). Tilslutning til styringen via én kanal (z-sti) kan kun ske ved enkeltkanalsstyring og under hensyntagen til risikoanalysen.

## Anbefalet tilbehør

Andre instrumentudførelser og tilbehør → [www.sick.com/S300\\_Advanced](http://www.sick.com/S300_Advanced)

	Kort beskrivelse	Type	Varenr.
<b>Montagevinkler og -plader</b>			
	1 stk., Fastgørelsesvinkel til montage bagud på væg eller maskine	Fastgørelsessæt 1a	2034324
	1 stk., Fastgørelsesvinkel til montage bagud på væg eller maskine, med beskyttelse af optikafdækningen	Fastgørelsessæt 1b	2034325
	1 stk., Fastgørelsesvinkel, justering omkring tværgående aksel er mulig - kun til brug sammen med fastgørelsessæt 1a (2034324) eller 1b (2034325)	Fastgørelsessæt 2	2039302
	1 stk., Holdeplade, justering omkring langsgående aksel er mulig, kun til brug sammen med fastgørelsessæt 2 (2039302)	Fastgørelsessæt 3	2039303
<b>Stikforbindelser og ledninger</b>			
	Hoved A: Systemstik Ledning: uden kabel Ikke til anvendelse sammen med inkremental-encodere, integreret konfigurationshukommelse	SX0B-A0000G	2032807
	Hoved A: Systemstik Ledning: prækonfektioneret, Ikke til anvendelse sammen med inkremental-encodere, integreret konfigurationshukommelse, PVC, uskærmet, 5 m	SX0B-B1505G	2034264
	Hoved A: Systemstik Ledning: prækonfektioneret, Ikke til anvendelse sammen med inkremental-encodere, integreret konfigurationshukommelse, PVC, uskærmet, 10 m	SX0B-B1510G	2034265
	Hoved A: Stik, M8, 4-polet, lige Hoved B: Stik, USB-A, lige Ledning: PVC, uskærmet, 2 m	DSL-8U04G02M025KM1	6034574
	Hoved A: Stik, M8, 4-polet, lige Hoved B: Stik, USB-A, lige Ledning: PVC, uskærmet, 10 m	DSL-8U04G10M025KM1	6034575
	Hoved A: løs kabelende Hoved B: løs kabelende Ledning: PVC, uskærmet I 100 m ring	Tilslutningskabel	6030795
	Hoved A: løs kabelende Hoved B: løs kabelende Ledning: PVC, skærmet Velegnet til EFI-kommunikation	Tilslutningskabel EFI	6029448

## OVERBLIK OVER SICK

SICK er en af verdens førende producenter af intelligente sensorer og sensorløsninger til industrielle applikationer. En enestående vifte af produkter og serviceydelser skaber det perfekte grundlag for sikker og effektiv styring af processer, til beskyttelse af mennesker mod uheld og forebyggelse af miljøskader.

Vi har stor erfaring på mange områder og kender de tilhørende processer og krav. Med vore intelligente sensorer kan vi derfor levere præcis det, som vore kunder ønsker. Systemløsninger testes og optimeres med henblik på kundespecifikke ønsker i applikationscentre i Europa, Asien og Nordamerika. Alt i alt gør det os til en pålidelig leverandør og udviklingspartner.

Vort sortiment kompletteres af omfattende serviceydelser: SICK LifeTime Services supporterer under hele maskinens levetidscyklus og sørger for sikkerhed og produktivitet.

**Det er, hvad vi mener med "Sensor Intelligence".**

## TÆT PÅ I HELE VERDEN:

Kontaktpersoner og afdelinger → [www.sick.com](http://www.sick.com)