

D-SUBスリーブハウジング - CUC-DST-GZNI-A/DSFL9 - 1419754

このPDF文書に表示されているデータはフェニックス・コンタクトのオンラインカタログから作成したものです。全データはユーザーマニュアルに記載されています。ダウンロードの規定は有効です
(<http://phoenixcontact.jp/download>)



D-SUBスリーブハウジング、保護等級: IP20、部材: 亜鉛ダイカスト、ケーブル引込口: アングル、ハウジングのサイズ: 1、色: 地色、スナップフィットロック

特長

- ✓ キャッチスプリングシステムで簡単に取付け
- ✓ アングル型電線挿入口
- ✓ 金属製で過酷な環境条件に最適
- ✓ 大きい内部で特別なコンタクトを接続したD-SUBコネクタに最適

RoHS

基本情報

梱包	1 pc
GTIN	 4 055626 188140
GTIN	4055626188140
1個あたりの重量 (梱包を含まない)	44.300 g
関税	85389099
生産国	ドイツ
注意	受注生産 (返品不可)

技術データ

機械特性

ケーブル外径	3 mm ... 9.5 mm (曲げ保護なし)
ケーブル引込口	アングル
色	地色
取付けタイプ	高速嵌合方式
保護等級	IP20
タイプ	D-SUB 9
ハウジングのサイズ	1
ケーブル引込み口の数	1

D-SUBスリーブハウジング - CUC-DST-GZNI-A/DSFL9 - 1419754

技術データ

環境条件

使用周囲温度	-35 °C ... 100 °C
--------	-------------------

材質のデータ

UL94難燃性クラス	V0
ハウジングの材質	亜鉛ダイカスト
ハウジング表面材質	ニッケルメッキ

基準と規格

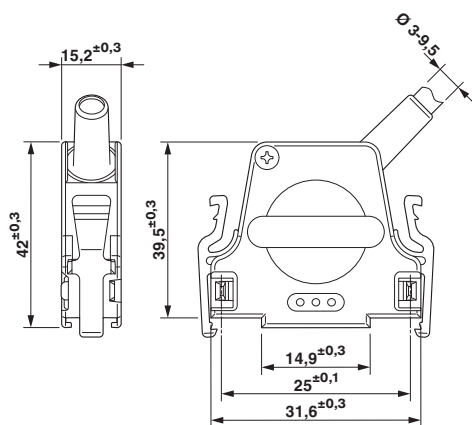
UL94難燃性クラス	V0
------------	----

Environmental Product Compliance

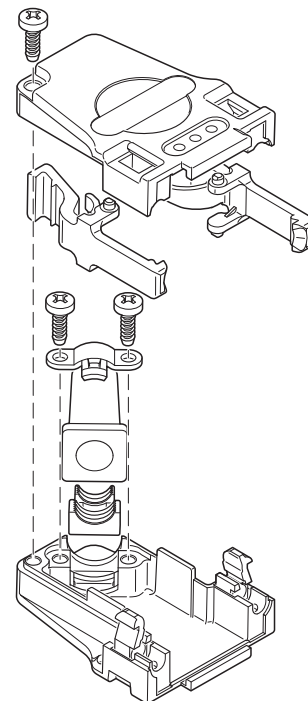
China RoHS	環境に優しい使用期間：無期限 = EFUP-e
	閾値を超える有害物質はありません

図面

外形寸法



配線図



D-SUBスリーブハウジング

分類

eCl@ss

eCl@ss 4.0	27140816
eCl@ss 4.1	27260701
eCl@ss 5.0	27260701

D-SUBスリーブハウジング - CUC-DST-GZNI-A/DSFL9 - 1419754

分類

eCl@ss

eCl@ss 5.1	27261200
eCl@ss 6.0	27261200
eCl@ss 7.0	27440302
eCl@ss 8.0	27440302
eCl@ss 9.0	27440302

ETIM

ETIM 2.0	EC000437
ETIM 3.0	EC000437
ETIM 4.0	EC000437
ETIM 5.0	EC001132
ETIM 6.0	EC001132

UNSPSC

UNSPSC 6.01	31261501
UNSPSC 7.0901	31261501
UNSPSC 11	31261501
UNSPSC 12.01	31261501
UNSPSC 13.2	39121522

アクセサリ

アクセサリ

オスインサート

コンタクトインサート - VS-09-ST-DSUB-EG - 1688793



D-SUBコンタクトインサート、シェルサイズ1、信号コンタクトx9、コンタクトの種類：ピン、ソルダーカップ付き、ストレート、3 mm穴で固定、パネル取付けフレームおよびスリーブハウジングVS-09-...用

D-SUBコンタクトインサート - VS-09-ST-DSUB-HD-EG - 1655111



D-SUBコンタクトインサート、シェルサイズ1、信号コンタクトx15、コンタクトの種類：ピン、ソルダーカップ付き、ストレート、3 mm穴で固定、パネル取付けフレームVS-09-...用

D-SUBスリーブハウジング - CUC-DST-GZNI-A/DSFL9 - 1419754

アクセサリ

D-SUBコンタクトサポート - VS-09-ST-DSUB-CD-B - 1688858



D-SUBコンタクトキャリア、シェルサイズ1、信号コンタクトx 9、コンタクトの種類：ピン、圧着コンタクト用、ストレート、3 mm穴で固定、パネル取付けフレームおよびスリーブハウジングVS-09-...用

D-SUBコンタクトサポート - VS-09-ST-DSUB-HD-CD-B - 1655137



D-SUBコンタクトキャリア、シェルサイズ1、信号コンタクトx 15、コンタクトの種類：ピン、圧着コンタクト用、ストレート、3 mm穴で固定、パネル取付けフレームおよびスリーブハウジングVS-09-...用

D-SUBコンタクトサポート - VS-09-ST-DSUB-2P - 1688418



D-SUBコンタクトキャリア、シェルサイズ1、組合わせたコンタクトx 2を収納、コンタクトの種類：ピン、ストレート、3 mm穴で固定、パネル取付けフレームおよびスリーブハウジングVS-09-...用

D-SUB組合せコンタクトインサート - VS-09-ST-DSUB-1P-4S - 1689006



D-SUBコンタクトインサート、シェルサイズ1、信号コンタクトx 4、ソルダーカップ付き、ストレート、組合わせたコンタクトx 1を収納、コンタクトの種類：ピン、3 mm穴で固定、パネル取付けフレームおよびスリーブハウジングVS-09-...用

スリーブハウジング

ねじ - CUC-DST-AM/DSFP - 1419795



ラッチねじ、4-40 UNCねじ、前面取付け用、ハウジングの最大パネル厚1.5 mm

D-SUBスリーブハウジング - CUC-DST-GZNI-A/DSFL9 - 1419754

アクセサリ

ねじ - CUC-DST-AM/DSBP - 1419796



ラッチねじ、4-40 UNCねじ、背面取付け用、ハウジングの最大パネル厚1.5 mm

メスインサート

コンタクトインサート - VS-09-BU-DSUB-EG - 1688803



D-SUBコンタクトインサート、シェルサイズ1、信号コンタクトx 9、コンタクトの種類：ソケット、溶剤カッ
プ付き、ストレート、3 mm穴で固定、パネル取付けフレームおよびスリーブハウジングVS-09-...用

D-SUBコンタクトインサート - VS-09-BU-DSUB-HD-EG - 1655108



D-SUBコンタクトインサート、シェルサイズ1、信号コンタクトx 15、コンタクトの種類：ソケット、溶剤カッ
プ付き、ストレート、3 mm穴で固定、パネル取付けフレームVS-09-...用

D-SUBコンタクトサポート - VS-09-BU-DSUB-CD-B - 1688861



D-SUBコンタクトキャリア、シェルサイズ1、信号コンタクトx 9、コンタクトの種類：ソケット、圧着コンタクト
用、ストレート、3 mm穴で固定、パネル取付けフレームおよびスリーブハウジングVS-09-...用

D-SUBコンタクトサポート - VS-09-BU-DSUB-HD-CD-B - 1655124



D-SUBコンタクトキャリア、シェルサイズ1、信号コンタクトx 15、コンタクトの種類：ソケット、圧着コンタクト
用、ストレート、3 mm穴で固定、パネル取付けフレームおよびスリーブハウジングVS-09-...用

D-SUBスリーブハウジング - CUC-DST-GZNI-A/DSFL9 - 1419754

アクセサリ

D-SUBコンタクトサポート - VS-09-BU-DSUB-2P - 1688421



D-SUBコンタクトキャリア、シェルサイズ1、組合わせたコンタクトx2を収納、コンタクトの種類：ソケット、ストレート、3 mm穴で固定、パネル取付けフレームおよびスリーブハウジングVS-09-...用

D-SUB組合せコンタクトインサート - VS-09-BU-DSUB-1P-4S - 1689019



D-SUBコンタクトインサート、シェルサイズ1、信号コンタクトx4、ソルダーカップ付き、ストレート、組合わせたコンタクトx1を収納、コンタクトの種類：ソケット、3 mm穴で固定、パネル取付けフレームおよびスリーブハウジングVS-09-...用