

# PST 1,0/21-H-3,5 - Stiftleiste



1737200

<https://www.phoenixcontact.com/de/produkte/1737200>

Bitte beachten Sie, dass die in diesem PDF-Dokument angezeigten Daten aus unserem Online-Katalog generiert wurden. Bitte finden Sie die vollständigen Daten in der Benutzer-Dokumentation. Es gelten unsere Allgemeinen Nutzungsbedingungen für Downloads.



Stiftleiste, Nennquerschnitt: 1,5 mm<sup>2</sup>, Farbe: schwarz, Nennstrom: 8 A (Abhängig von verwendetem Stecker), Bemessungsspannung (III/2): 250 V, Kontaktoberfläche: Sn, Kontaktart: Stift, Anzahl der Potenziale: 21, Anzahl der Reihen: 1, Polzahl: 21, Anzahl der Anschlüsse: 21, Artikelfamilie: PST 1,0/...-H, Rastermaß: 3,5 mm, Montage: THR-Löten / Wellenlöten, Pin-Layout: Lineares Pinning, Pinlänge [P]: 6,6 mm, Anzahl der Lötpins pro Potenzial: 1, Stecksystem: COMBICON PST 1,0, Verriegelung: ohne, Befestigungsart: ohne, Verpackungsart: verpackt im Karton, Der maximale Strom richtet sich nach dem verwendeten Stecker. Der niedrigere der beiden Stromwerte für Stecker und Stiftleiste ist maßgebend. Die Stiftleiste ist aus einem hochtemperaturfesten Kunststoff hergestellt und ist somit für den Reflowprozess geeignet.

## Ihre Vorteile

- Geeignet für Wellen- und Reflowlötprozesse
- Optimale Stiftgeometrie für alle COMBICON-Pinstrip-Stecker

## Kaufmännische Daten

Artikelnummer	1737200
Verpackungseinheit	50 Stück
Mindestbestellmenge	50 Stück
Hinweis	Auftragsgebundene Fertigung (keine Rücknahme)
Verkaufsschlüssel	E1 - Leiterplattenanschl.
Produktschlüssel	AABTKB
GTIN	4046356183611
Gewicht pro Stück (inklusive Verpackung)	2,928 g
Gewicht pro Stück (exklusive Verpackung)	2,5 g
Zolltarifnummer	85366930
Ursprungsland	SK

## Technische Daten

### Artikeleigenschaften

Produkttyp	Stiftleiste
Produktfamilie	PST 1,0/..-H
Produktlinie	COMBICON Connectors S
Bauform	Stiftleiste (Pinstrip)
Polzahl	21
Rastermaß	3,5 mm
Anzahl der Anschlüsse	21
Anzahl der Reihen	1
Anzahl der Potenziale	21
Befestigungstyp	ohne
Pinlayout	Lineares Pinning
Anzahl Lötpins pro Potenzial	1

### Elektrische Eigenschaften

#### Eigenschaften

Nennstrom $I_N$	8 A (Abhängig von verwendetem Stecker)
Nennspannung $U_N$	250 V
Bemessungsspannung (III/3)	160 V
Bemessungsstoßspannung (III/3)	2,5 kV
Bemessungsspannung (III/2)	250 V
Bemessungsstoßspannung (III/2)	2,5 kV
Bemessungsspannung (II/2)	250 V
Bemessungsstoßspannung (II/2)	2,5 kV

### Montage

Montageart	THR-Löten / Wellenlöten
Pinlayout	Lineares Pinning

### Materialangaben

#### Materialangaben - Kontakt

Hinweis	WEEE/RoHS konform, whisker-frei nach IEC 60068-2-82/JEDEC JESD 201
Material Kontakt	Cu-Legierung
Oberflächenbeschaffenheit	galvanisch verzinkt
Metalloberfläche Kontaktbereich (Deckschicht)	Zinn (3 - 5 $\mu\text{m}$ Sn)
Metalloberfläche Kontaktbereich (Zwischenschicht)	Nickel (1 - 3 $\mu\text{m}$ Ni)
Metalloberfläche Lötbereich (Deckschicht)	Zinn (3 - 5 $\mu\text{m}$ Sn)
Metalloberfläche Lötbereich (Zwischenschicht)	Nickel (1 - 3 $\mu\text{m}$ Ni)

#### Materialangaben - Gehäuse

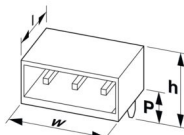
# PST 1,0/21-H-3,5 - Stiftleiste

1737200

<https://www.phoenixcontact.com/de/produkte/1737200>

Farbe (Gehäuse)	schwarz (9005)
Isolierstoff	PA
Isolierstoffgruppe	IIIa
CTI nach IEC 60112	250
Brennbarkeitsklasse nach UL 94	V0
Glühdraht-Entflammbarkeitszahl GWF1 nach EN 60695-2-12	850
Glühdraht-Entzündungstemperatur GWIT nach EN 60695-2-13	775
Temperatur der Kugeldruckprüfung nach EN 60695-10-2	125 °C

## Maße

Maßzeichnung	
Rastermaß	3,5 mm
Breite [w]	73,5 mm
Höhe [h]	9,4 mm
Länge [l]	10,5 mm
Bauhöhe	2,8 mm
Lötstiftlänge [P]	6,6 mm
Stiftabmessungen	ø 1 mm

## Leiterplatten-Design

Bohrlochdurchmesser	1,2 mm
---------------------	--------

## Elektrische Prüfungen

### Luft- und Kriechstrecken |

Prüfspezifikation	DIN EN 60664-1 (VDE 0110-1):2008-01
Isolierstoffgruppe	IIIa
Kriechstromfestigkeit (DIN EN 60112 (VDE 0303-11))	CTI 250
Bemessungsisolationsspannung (III/3)	160 V
Bemessungsstoßspannung (III/3)	2,5 kV
Mindestwert der Luftstrecke - inhomogenes Feld (III/3)	1,5 mm
Mindestwert der Kriechstrecke (III/3)	2,5 mm
Bemessungsisolationsspannung (III/2)	250 V
Bemessungsstoßspannung (III/2)	2,5 kV
Mindestwert der Luftstrecke - inhomogenes Feld (III/2)	1,5 mm
Mindestwert der Kriechstrecke (III/2)	2,5 mm
Bemessungsisolationsspannung (II/2)	250 V
Bemessungsstoßspannung (II/2)	2,5 kV
Mindestwert der Luftstrecke - inhomogenes Feld (II/2)	1,5 mm
Mindestwert der Kriechstrecke (II/2)	2,5 mm

# PST 1,0/21-H-3,5 - Stiftleiste



1737200

<https://www.phoenixcontact.com/de/produkte/1737200>

## Umwelt- und Lebensdauerbedingungen

### Umgebungsbedingungen

Umgebungstemperatur (Betrieb)	-40 °C ... 100 °C (in Abhängigkeit der Derating-Kurve)
Umgebungstemperatur (Lagerung/Transport)	-40 °C ... 70 °C
Relative Luftfeuchte (Lagerung/Transport)	30 % ... 70 %
Umgebungstemperatur (Montage)	-5 °C ... 100 °C

### Verpackungsangaben

Verpackungsart	verpackt im Karton
----------------	--------------------

# PST 1,0/21-H-3,5 - Stiftleiste

1737200

<https://www.phoenixcontact.com/de/produkte/1737200>

## Zeichnungen

### Maßzeichnung



### Bohrplan/Lötpadgeometrie



# PST 1,0/21-H-3,5 - Stiftleiste

1737200

<https://www.phoenixcontact.com/de/produkte/1737200>



## Zulassungen

☞ Zum Herunterladen von Zertifikaten besuchen Sie die Produktdetailseite: <https://www.phoenixcontact.com/de/produkte/1737200>

 <b>cULus Recognized</b> Zulassungs-ID: E60425-20030211		Nennspannung $U_N$	Nennstrom $I_N$	Querschnitt AWG	Querschnitt $\text{mm}^2$
B		300 V	10 A	-	-

# PST 1,0/21-H-3,5 - Stiftleiste



1737200

<https://www.phoenixcontact.com/de/produkte/1737200>

## Klassifikationen

### ECLASS

ECLASS-13.0	27460201
ECLASS-15.0	27460201

### ETIM

ETIM 9.0	EC002637
----------	----------

### UNSPSC

UNSPSC 21.0	39121400
-------------	----------

# PST 1,0/21-H-3,5 - Stiftleiste



1737200

<https://www.phoenixcontact.com/de/produkte/1737200>

## Environmental product compliance

### EU RoHS

Erfüllt die Anforderungen nach RoHS-Richtlinie	Ja, Keine Ausnahmeregelungen
--	------------------------------

### China RoHS

Environment friendly use period (EFUP)	EFUP-E
	Keine Gefahrstoffe über den Grenzwerten

### EU REACH SVHC

Hinweis auf REACH-Kandidatenstoff (CAS-Nr.)	Kein Stoff mit einem Massenanteil von mehr als 0,1 %
---	--

Phoenix Contact 2025 © - Alle Rechte vorbehalten  
<https://www.phoenixcontact.com>

PHOENIX CONTACT Deutschland GmbH  
Flachmarktstraße 8  
D-32825 Blomberg  
+49 52 35/3-1 20 00  
[info@phoenixcontact.de](mailto:info@phoenixcontact.de)