



BOSCH

博世 科技成就生活之美

GBH 4-32 DFR

博世专业级4公斤电锤



产品特色



- ◆ 正反转功能切换
- ◆ 电子控制装置：具备加速器功能，可精确控制钻孔作业开始时间点
- ◆ 安全离合器确保用户安全
- ◆ 可在四坑系统和快速更换夹头之间进行免工具速换凿削功能

产品应用



平钻、锤钻、凿削三功能，一机多用



金属钻孔



木材钻孔



石材、瓷砖钻孔



凿削功能

产品图片以实际为准，应用图仅做功能展示

产品一览

悬浮弹簧式减震把手，将机身传递出的震动降低，提高工作效率

平转\冲击\凿削三种模式切换

可加装深度尺的辅助手柄

正反转切换
轻松退出被卡住的钻头

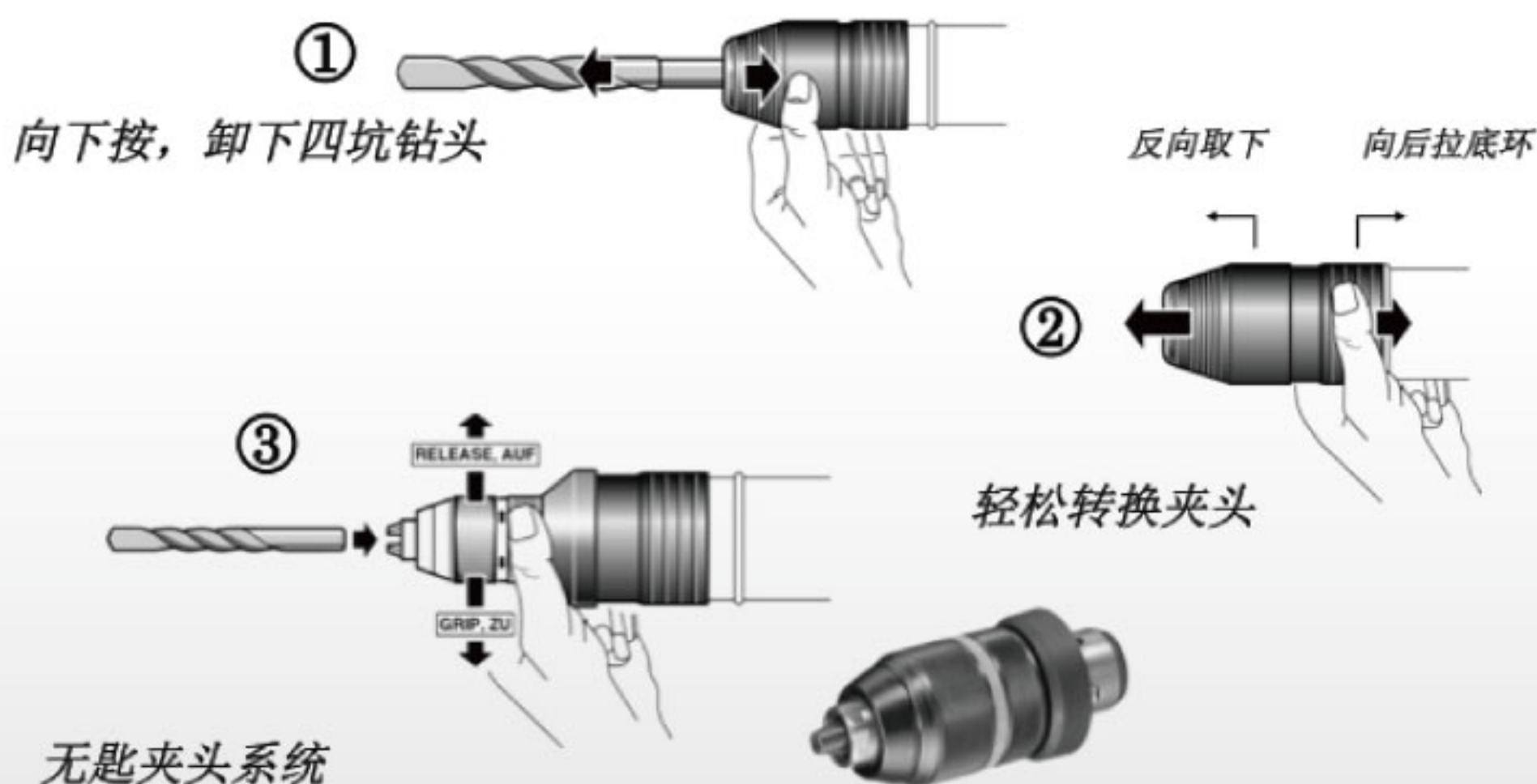
可调速控制开关按钮



标配快装夹头，方便使用圆柄麻花钻头



GBH 4-32 DFR 四坑系统和快速更换夹头之间进行免工具速换



产品信息

| | | |
|---------|-----------------|------|
| 输入功率 | 900瓦 | |
| 最大钻孔直径 | 混凝土 | 32毫米 |
| | 钢材 | 13毫米 |
| | 木材 | 32毫米 |
| | 砖石(用空心钻头) | 90毫米 |
| 空载速率 | 0~760转/分钟 | |
| 锤击率 | 0~3600次/分钟 | |
| 单次最大锤击力 | 4.2焦耳(基于EPTA标准) | |
| 最佳钻孔范围 | 14~25毫米 | |
| 重量 | 4.7公斤 | |
| 凿削功能 | 有 | |

