

SUBCON-PLUS F3 - D-SUB-Busstecker



2761871

<https://www.phoenixcontact.com/de/produkte/2761871>

Bitte beachten Sie, dass die in diesem PDF-Dokument angezeigten Daten aus unserem Online-Katalog generiert wurden. Bitte finden Sie die vollständigen Daten in der Benutzer-Dokumentation. Es gelten unsere Allgemeinen Nutzungsbedingungen für Downloads.



D-SUB-Stecker, 9-polige Buchse, zwei Kabelzuführungen unter 35°, Bussystem: CANopen, FIP, Pinbelegung: 2, 3, 6, 7, 8, 9 auf je zwei Schraubanschlussklemmen

Ihre Vorteile

- Konfektionierung unter Feldbedingungen
- Separate Klemmen für jede Leitung
- Hohe Übertragungsrate
- Einfache Montage durch Rändelschrauben
- Hohe EMV-Sicherheit
- Kabelzuführung flexibel wählbar
- Universell einsetzbar
- Änderung der D-SUB-Orientierung durch wendbaren Anschlussblock

Kaufmännische Daten

Artikelnummer	2761871
Verpackungseinheit	1 Stück
Mindestbestellmenge	1 Stück
Verkaufsschlüssel	M1 - Kommunikationstechn.
Produktschlüssel	DNC521
GTIN	4017918156299
Gewicht pro Stück (inklusive Verpackung)	58,6 g
Gewicht pro Stück (exklusive Verpackung)	58,6 g
Zolltarifnummer	85366990
Ursprungsland	DE

Technische Daten

Hinweise

Nutzungsbeschränkung

CCCex -Hinweis	Der Einsatz in explosionsgefährdeten Bereichen ist in China nicht erlaubt.
----------------	--

Artikeleigenschaften

Produkttyp	Datenstecker
MTTF	6706 Jahre (SN 29500 Standard, Temperatur 25 °C, Arbeitszyklus 21 %)
	1817 Jahre (SN 29500 Standard, Temperatur 40 °C, Arbeitszyklus 34,25 %)
	155 Jahre (SN 29500 Standard, Temperatur 40 °C, Arbeitszyklus 100 %)
Pinbelegung	2, 3, 6, 7, 8, 9 auf je zwei Klemmen

Elektrische Eigenschaften

Nennspannung U_N	50 V DC
Nennstrom I_N	100 mA
Übertragungsmedium	Kupfer

Anschlussdaten

D-SUB-Steckanschluss

Anschlussart	D-SUB-Buchse
--------------	--------------

Printanschluss

Anschlussart	Schraubanschluss
Abisolierlänge	5 mm
Leiterquerschnitt starr min	0,14 mm ²
Leiterquerschnitt starr max	1,5 mm ²
Leiterquerschnitt flexibel min.	0,14 mm ²
Leiterquerschnitt flexibel max.	1 mm ²
Einleiter/Klemmstelle starr AWG min.	26
Einleiter/Klemmstelle starr AWG max.	16

Schnittstellen

Bussystem	CANopen®, FIP
Signal	RS-485

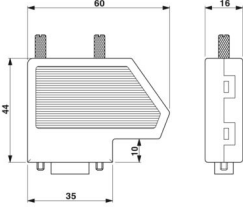
Maße

SUBCON-PLUS F3 - D-SUB-Busstecker



2761871

<https://www.phoenixcontact.com/de/produkte/2761871>

Maßzeichnung	
Breite	16 mm
Höhe	44 mm
Länge	60 mm

Materialangaben

Material (Gehäuse)	ABS (metallisiert)
--------------------	--------------------

Kabel / Leitung

Leitungsaußendurchmesser	6 mm ... 10 mm (Ankommende Busleitung)
--------------------------	--

Mechanische Eigenschaften

Mechanische Daten

Steckzyklen	> 200
Befestigungsschrauben	4-40 UNC
Anzugsdrehmoment	0,4 Nm

Mechanische Prüfungen

Vibrationsfestigkeit nach EN 60068-2-6/IEC 60068-2-6	Vibration (Betrieb): 5g, 10 ... 150 Hz, 2,5 h, in XYZ-Richtung
Schock nach EN 60068-2-27/IEC 60068-2-27	Schock (Betrieb): 15g, 11 ms Dauer, Halbsinus-Schockimpuls

Umwelt- und Lebensdauerbedingungen

Umgebungsbedingungen

Schutzart	IP20
Umgebungstemperatur (Betrieb)	-20 °C ... 75 °C
Umgebungstemperatur (Lagerung/Transport)	-25 °C ... 80 °C
Höhenlage	≤ 5000 m (Einschränkung siehe Herstellererklärung für Höhenbetrieb)
Zulässige Luftfeuchtigkeit (Betrieb)	10 % ... 95 % (keine Betauung)
Zulässige Luftfeuchtigkeit (Lagerung/Transport)	5 % ... 95 % (keine Betauung)

Zulassungen

ATEX

Kennzeichnung	⊕ II 3 G Ex ec IIC T4 Gc
Zertifikat	PxCIF14ATEX2744267X
Hinweis	Beachten Sie die besonderen Installationshinweise in der Dokumentation!

SUBCON-PLUS F3 - D-SUB-Busstecker



2761871

<https://www.phoenixcontact.com/de/produkte/2761871>

Schadgastest

Kennzeichnung

ISA-S71.04-1985 G3 Harsh Group A

Normen und Bestimmungen

Frei von lackbenetzungsstörenden Substanzen

VDMA 24364:2018-05

SUBCON-PLUS F3 - D-SUB-Busstecker

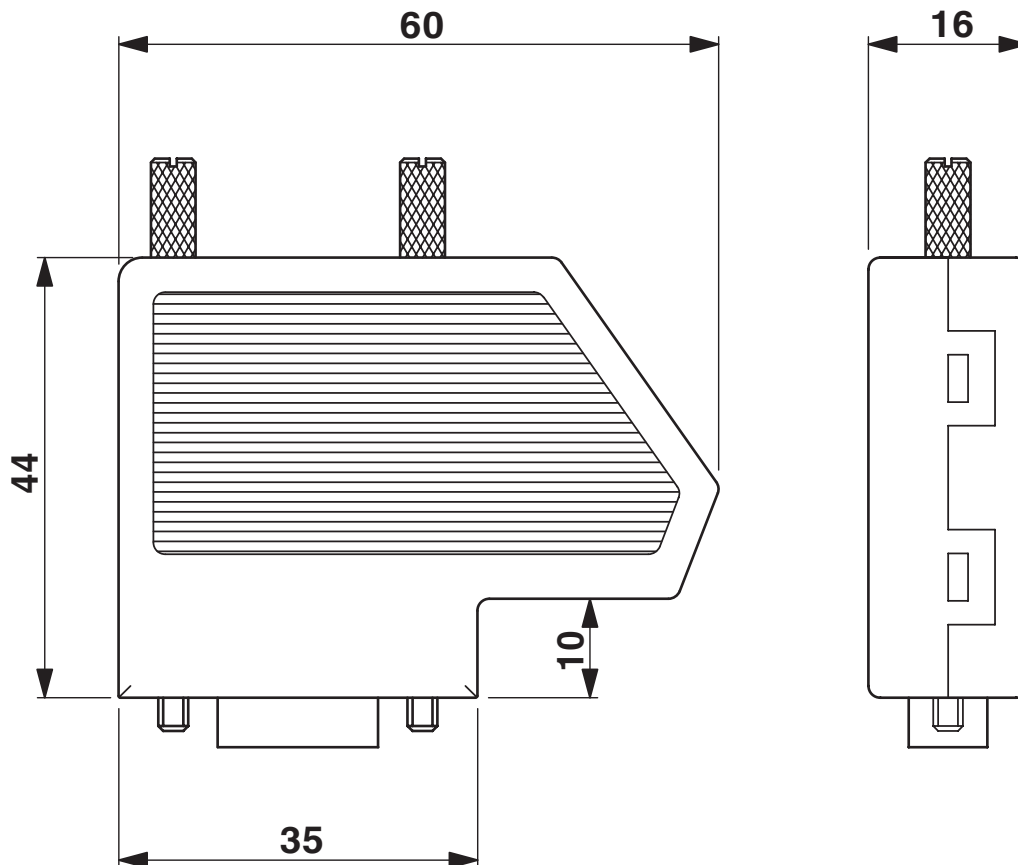
2761871

<https://www.phoenixcontact.com/de/produkte/2761871>



Zeichnungen

Maßzeichnung



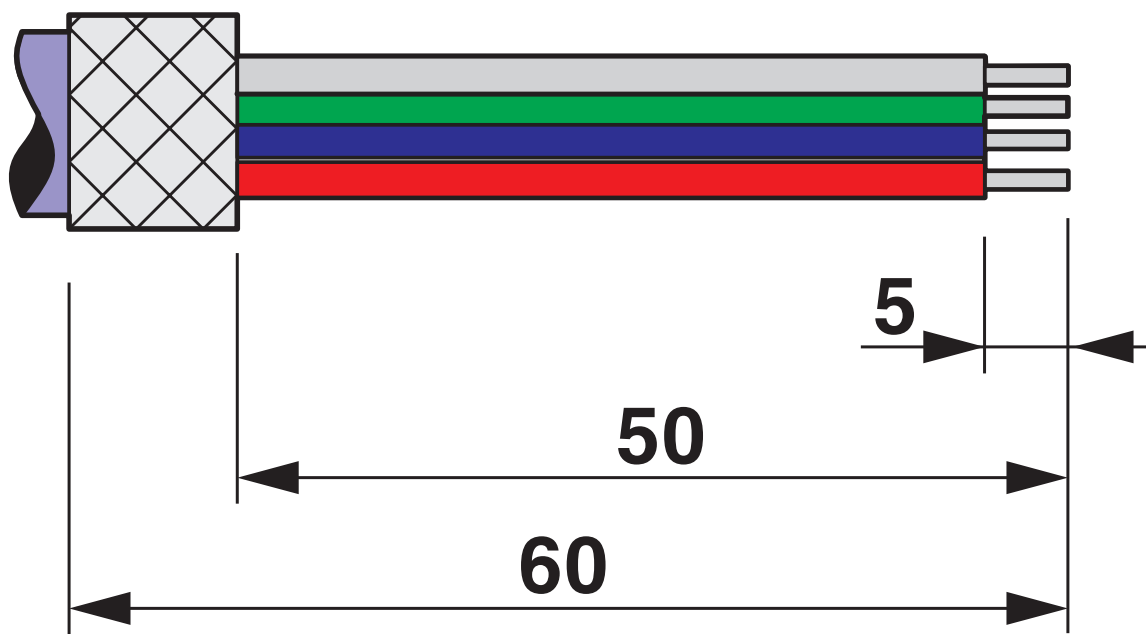
Maßbild SUBCON-PLUS...

SUBCON-PLUS F3 - D-SUB-Busstecker

2761871

<https://www.phoenixcontact.com/de/produkte/2761871>

Schemazeichnung



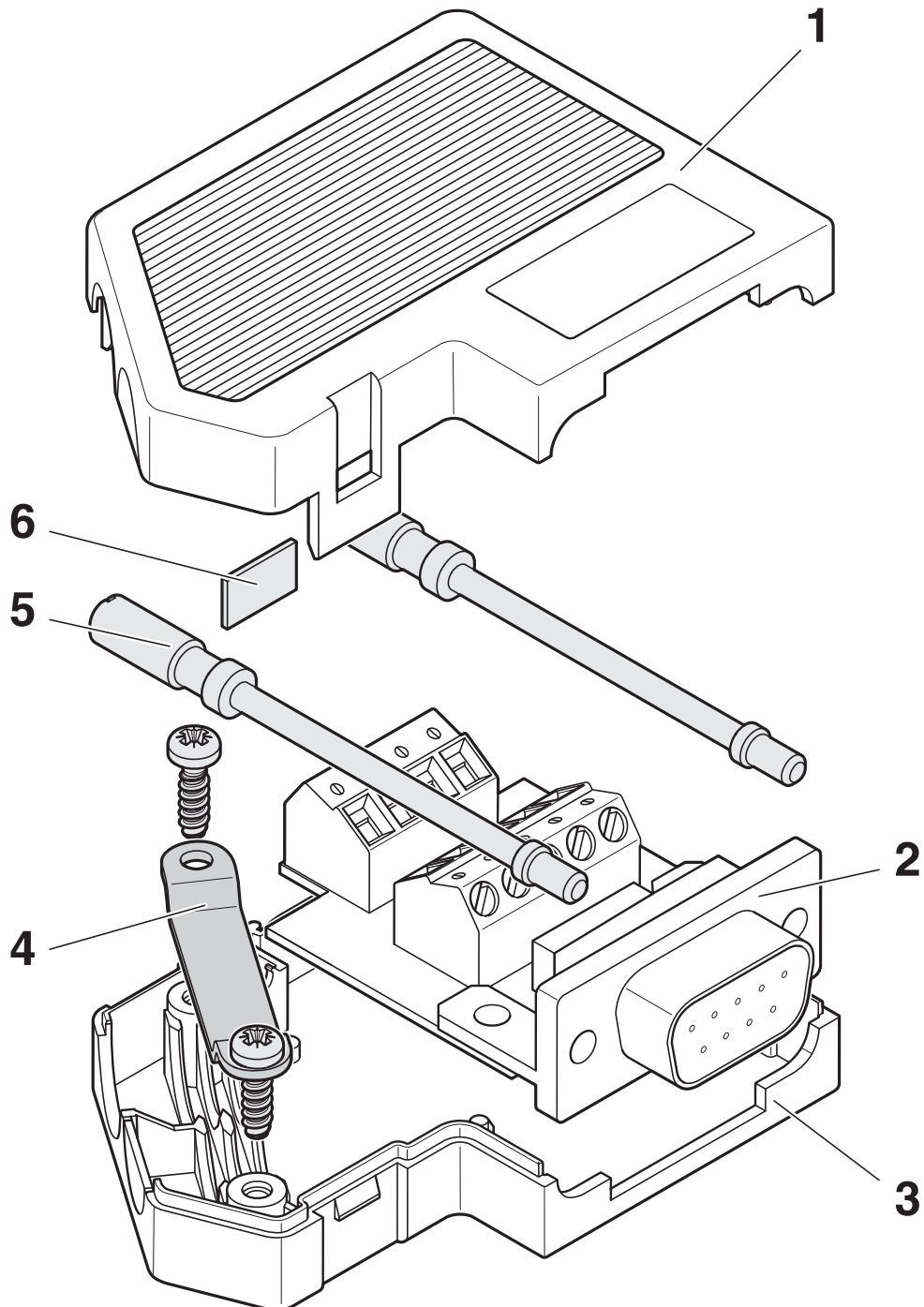
Abisolierangaben

SUBCON-PLUS F3 - D-SUB-Busstecker

2761871

<https://www.phoenixcontact.com/de/produkte/2761871>

Schemazeichnung



Funktionselemente

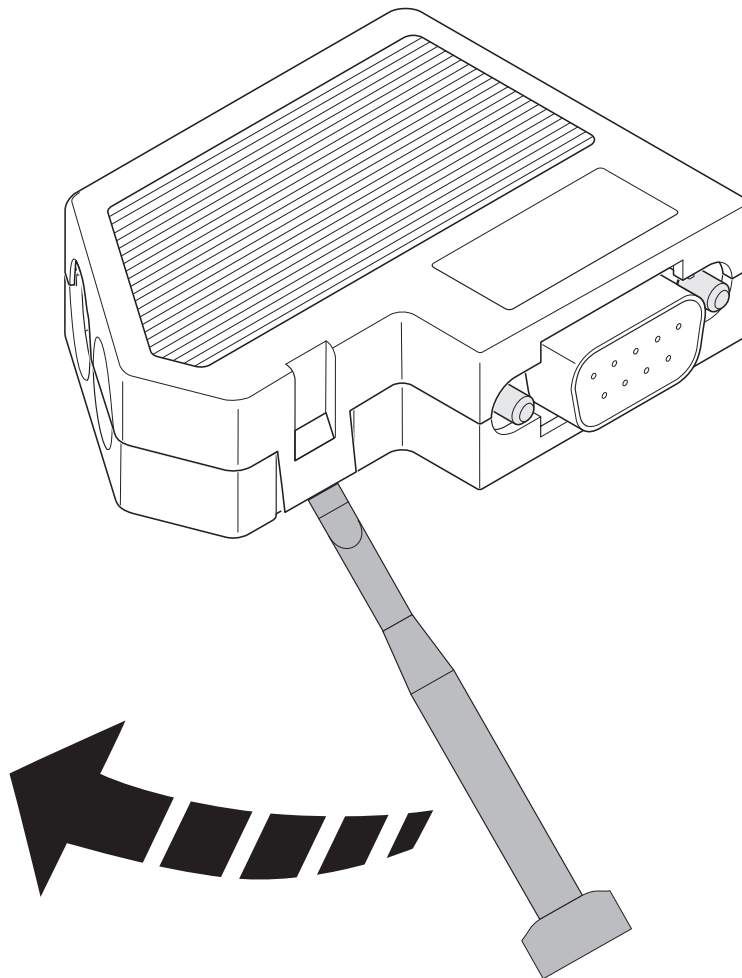
SUBCON-PLUS F3 - D-SUB-Busstecker

2761871

<https://www.phoenixcontact.com/de/produkte/2761871>

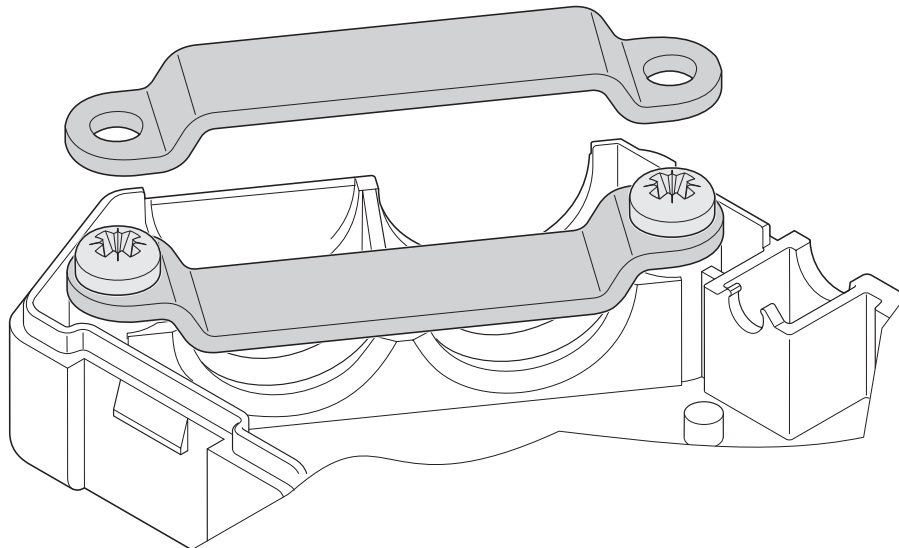


Schemazeichnung



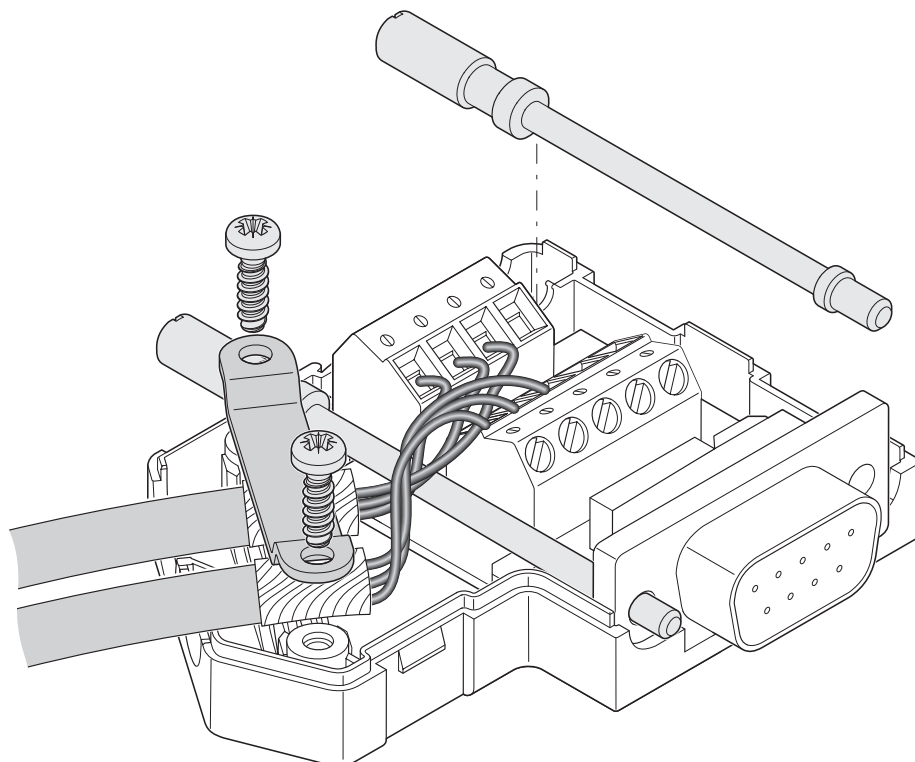
Gehäuse öffnen

Schemazeichnung



Schellenbügel

Schemazeichnung



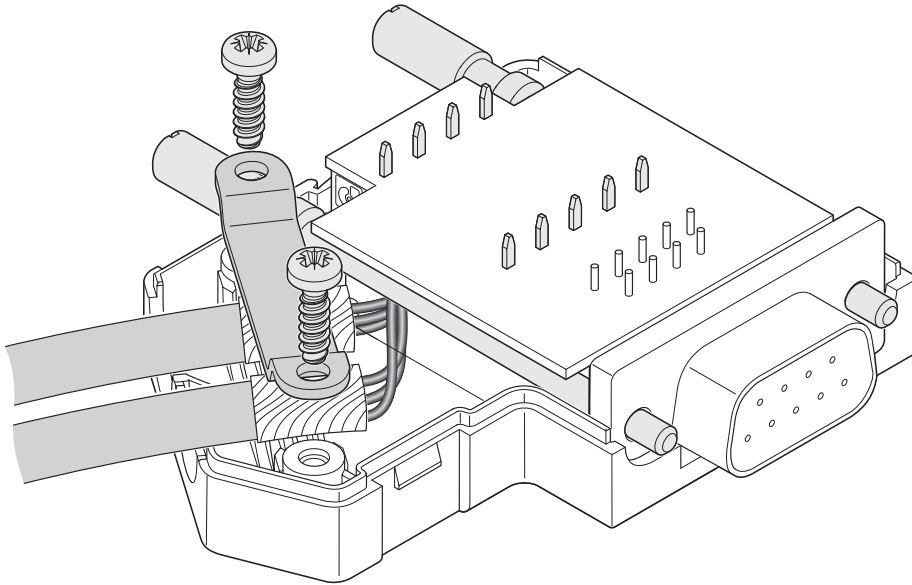
Linksseitige Kabelzuführung

SUBCON-PLUS F3 - D-SUB-Busstecker

2761871

<https://www.phoenixcontact.com/de/produkte/2761871>

Schemazeichnung



Rechtsseitige Kabelzuführung

SUBCON-PLUS F3 - D-SUB-Busstecker



2761871

<https://www.phoenixcontact.com/de/produkte/2761871>

Zulassungen

📄 Zum Herunterladen von Zertifikaten besuchen Sie die Produktdetailseite: <https://www.phoenixcontact.com/de/produkte/2761871>



cULus Recognized
Zulassungs-ID: E238705

SUBCON-PLUS F3 - D-SUB-Busstecker



2761871

<https://www.phoenixcontact.com/de/produkte/2761871>

Klassifikationen

ECLASS

ECLASS-13.0	27440302
ECLASS-15.0	27440322

ETIM

ETIM 9.0	EC001132
----------	----------

UNSPSC

UNSPSC 21.0	39121400
-------------	----------

SUBCON-PLUS F3 - D-SUB-Busstecker



2761871

<https://www.phoenixcontact.com/de/produkte/2761871>

Environmental product compliance

EU RoHS

Erfüllt die Anforderungen nach RoHS-Richtlinie	Ja, Keine Ausnahmeregelungen
--	------------------------------

China RoHS

Environment friendly use period (EFUP)	EFUP-E
	Keine Gefahrstoffe über den Grenzwerten

EU REACH SVHC

Hinweis auf REACH-Kandidatenstoff (CAS-Nr.)	Kein Stoff mit einem Massenanteil von mehr als 0,1 %
---	--

Phoenix Contact 2025 © - Alle Rechte vorbehalten
<https://www.phoenixcontact.com>

PHOENIX CONTACT Deutschland GmbH
Flachmarktstraße 8
D-32825 Blomberg
+49 52 35/3-1 20 00
info@phoenixcontact.de