

特点

- 镀铬黄铜球、可延长冲洗孔的使用寿命
- 压缩配件连接类型
- 手柄清晰显示球位置
- 无金属到金属移动部件
- 无需维护

RS Pro 黄铜减少孔球阀， 2 路

RS 库存号： 486-293



RS 认证产品为您提供所有产品类别的专业品质部件。我们的产品系列经过工程师测试、提供与杰出品牌相当的质量、而无需支付高昂的价格。

产品说明

RS Pro 四分之一转手动球阀具有双密封系统，允许阀门在任何方向操作，使安装更容易。手动球阀用于操作控制水流和压力的截止阀。RS Pro 手动阀无金属到金属移动部件和镀铬球，可提供简单的关闭功能，适用于各种应用，如饮用水，水和管道。手动转向杆可以朝任一方向操作，并具有指示箭头的功能，可清晰显示球的位置和阀内的介质流量。适用于家用供水服务，加热和空调设备以及压缩空气系统。

一般规格

附件类型	压缩
主体材料	黄铜
压紧接头尺寸	15mm
螺纹尺寸	15mm
可与一起安全使用	气体、油、水
类型	2 路
应用	加热系统；水处理；液体流量控制

机械规格

连接大小	15mm
------	------

操作环境规格

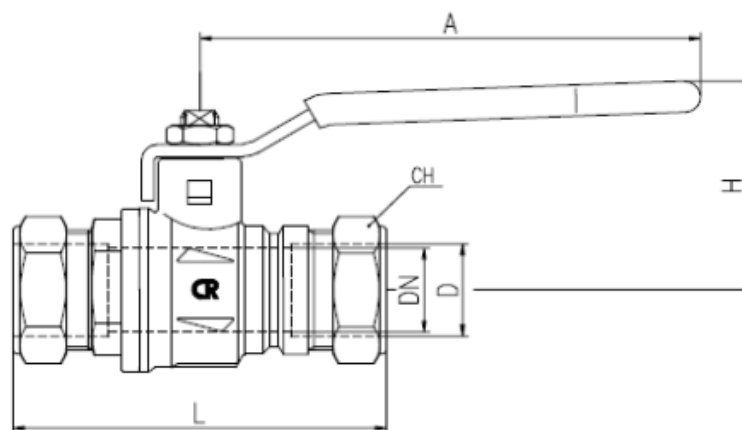
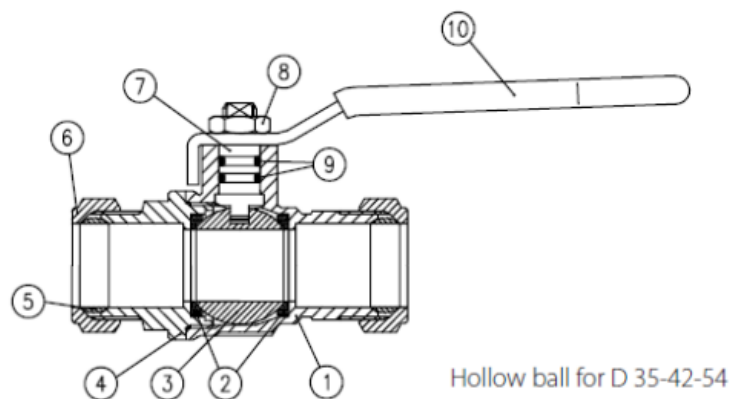
最大工作压力	16 bar
--------	--------

认证

合规性 / 认证	GOST-R (俄罗斯) Expert Conclusion (俄罗斯) EAC (俄罗斯) UkrSepro (乌克兰)符合 RoHS 标准
----------	---

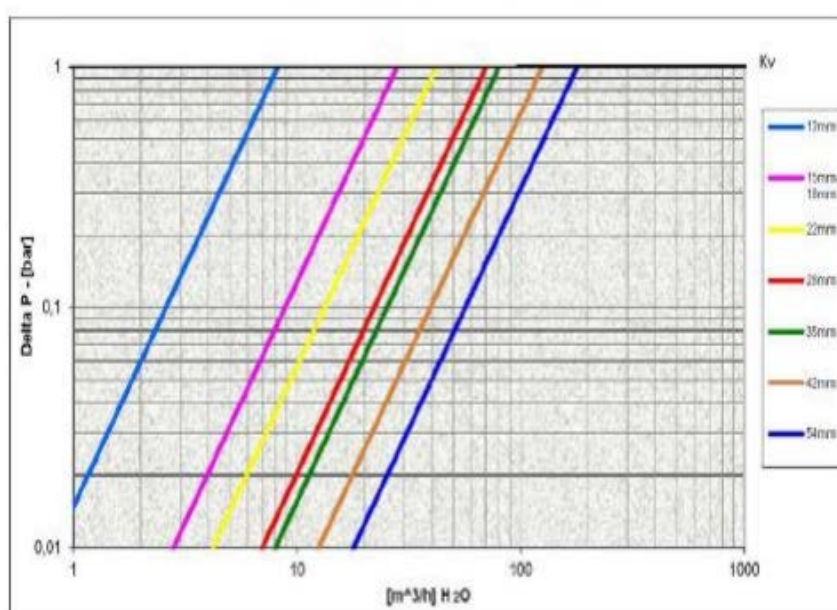


PART DESCRIPTION		Q.TY	MATERIAL
1	Unplated body	1	CW602N
2	Ball seat	2	PTFE
3	Chrome plated ball	1	CW602N
4	Unplated end cap	1	CW602N
5	Olive	2	CW617N
6	Unplated nut	2	CW617N
7	Unplated stem O-ring design	1	CW602N
8	Geomet® nut	1	CB4FF
9	O-Ring	2	FPM
10	White PVC coated Geomet® steel handle	1	DD11



Valve code	S28C12	S28D15	S28D18	S28E22	S28F28	S28G35	S28H42	S28I54
D (mm)	12	15	18	22	28	35	42	54
DN (mm)	10	15	15	20	25	32	40	50
L (mm)	67	72	78.5	79	90.5	110	128.5	142
A (mm)	100	100	100	120	120	158	158	158
H (mm)	38	43	43	50	54	73	79	86
CH (mm)	19	24	27	32	38.5	48	54	70

Pressure Drop Chart



Pressure-Temperature Chart

