

Convertidor de interfaces - PSM-ME-RS232/RS232-P - 2744461

Tenga en cuenta que los datos indicados aquí proceden del catálogo en línea. Los datos completos se encuentran en la documentación del usuario. Son válidas las condiciones generales de uso de las descargas por Internet. (<http://phoenixcontact.es/download>)




Convertidor de interfaces, para separación galvánica de interfaces RS-232 (V.24), 4 canales, para montaje sobre carril

Sus ventajas

- ✓ Montaje en carril portante estándar EN
- ✓ Conexión cómoda con bornes de tornillo enchufables, con longitudes de cable variables para conectar RS-232 en campo
- ✓ Separación 3 vías alta calidad hasta 2 kV (VCC//RS-232//RS-232)
- ✓ Protección sobretens. integrada con derivación transitorios a carril simétrico
- ✓ Vel. transmisión hasta máx. 115,2 kbits/s
- ✓ Transmisión de canales de datos TxD/RxD y conductos de control RTS/CTS
- ✓ Alimentación tensión apta para armario distrib. con 24 V DC o AC
- ✓ Indicación de transmisión de datos activa con indicadores separados para canal de emisión y recepción
- ✓ Autorización de construcción de embarcaciones según DNV GL



Datos mercantiles

Unidad de embalaje	1 pcs
EAN	 4 017918 188795
EAN	4017918188795
Peso por unidad (sin incluir el embalaje)	123,180 g
Número de tarifa arancelaria	85176200
País de origen	Alemania
Clave de venta	DNC111

Datos técnicos

Observación

Restricción de uso	CEM: producto de clase A, véase declaración del fabricante en el centro de descargas
--------------------	--

Medidas

Convertidor de interfaces - PSM-ME-RS232/RS232-P - 2744461

Datos técnicos

Medidas

Pie de figura	Construcción estrecha
Anchura	22,5 mm
Altura	99 mm
Profundidad	118,6 mm

Condiciones ambientales

Temperatura ambiente (servicio)	0 °C ... 55 °C
Temperatura ambiente (almacenamiento / transporte)	-40 °C ... 85 °C
Humedad de aire admisible (servicio)	10 % ... 95 % (sin condensación)
Altitud	5000 m (Para limitaciones véase declaración del fabricante)
Índice de protección	IP20
Resistencia a interferencias	EN 61000-6-2:2005

Generalidades

Canales de transmisión	4 (2/2), RxD, TxD, RTS, CTS; dúplex completo
Retardo de bits	< 3 µs
Distorsión de bits	< 5 %
Separación galvánica	VCC // RS-232 (A) // RS-232 (B)
Tensión de prueba Interfaces de datos	2 kV AC
Tensión de prueba Interfaz de datos/alimentación	2 kV AC
	2 kV _{eff} (50 Hz, 1 min)
Compatibilidad electromagnética	Conformidad con la directiva EMC 2014/30/UE
Emisión de interferencias	EN 61000-6-3
Peso neto	123,18 g
Material carcasa	PA
Color	verde
MTBF	2263 Años (Estándar Telcordia, temperatura 25 °C, ciclo de trabajo 21% (5 días por semana, 8 horas por día))
	438 Años (Estándar Telcordia, temperatura 40 °C, ciclo de trabajo 34,25 % (5 días por semana, 12 horas por día))
Conformidad	Conformidad CE
UL, EE.UU. / Canadá	508 Recognized
	Class I, Div. 2, Groups A, B, C, D
	Class I, Zone 2, AEx nA IIC T4
	Class I, Zone 2, Ex nA IIC T4 Gc X

Alimentación

Tensión nominal de alimentación	24 V AC/DC ±20 %
Tensión de alimentación	19,2 V AC/DC ... 28,8 V AC/DC
Absorción de corriente típica	40 mA (24 V DC)
Circuito de protección	Prot. contra sobretensiones Diodo supresor

Interfaz serie

Interfaz 1	Interfaz RS-232, según ITU-T V.28, EIA/TIA-232, DIN 66259-1
------------	---

Convertidor de interfaces - PSM-ME-RS232/RS232-P - 2744461

Datos técnicos

Interfaz serie

Tipo de conexión	Conector macho D-SUB 9
Longitud de transmisión	15 m (par trenzado apantallado)
Sección de conductor flexible mín.	0,2 mm ²
Sección de conductor flexible máx.	2,5 mm ²
Sección de conductor AWG mín.	24
Sección de conductor AWG máx.	13
Ocupación de pins	Conmutación DTE/DCE mediante interruptor
Protocolos soportados	transparente de protocolo
Velocidad de transmisión serie	115,2 kbits/s
Interfaz 2	Interfaz RS-232, según ITU-T V.28, EIA/TIA-232, DIN 66259-1
Tipo de conexión	Conexión por tornillo enchufable
Longitud de transmisión	15 m (par trenzado apantallado)
Sección de conductor flexible mín.	0,2 mm ²
Sección de conductor AWG mín.	24
Sección de conductor AWG máx.	13

Normas y especificaciones

Compatibilidad electromagnética	Conformidad con la directiva EMC 2014/30/UE
Emisión de interferencias	EN 61000-6-3
Resistencia a interferencias	EN 61000-6-2:2005
Conexión según norma	CUL
Normas/especificaciones	EN 61000-4-2
Descarga en contacto	± 6 kV (Severidad del ensayo 3)
Normas/especificaciones	EN 61000-4-3
Gama de frecuencias	Severidad del ensayo 3
Normas/especificaciones	EN 61000-4-4
Observación	Criterio B
Normas/especificaciones	EN 61000-4-5
Señal	± 2 kV (12 Ω)
Normas/especificaciones	EN 55011
	EN 61000-4-6
Conformidad	Conformidad CE
UL, EE.UU. / Canadá	508 Recognized
	Class I, Div. 2, Groups A, B, C, D
	Class I, Zone 2, AEx nA IIC T4
	Class I, Zone 2, Ex nA IIC T4 Gc X
Homologación Construcción naval	DNV GL
Temperatura DNV GL	B
Humedad DNV GL	A
Vibración DNV GL	A
DNV GL-EMC	B

Convertidor de interfaces - PSM-ME-RS232/RS232-P - 2744461

Datos técnicos

Normas y especificaciones

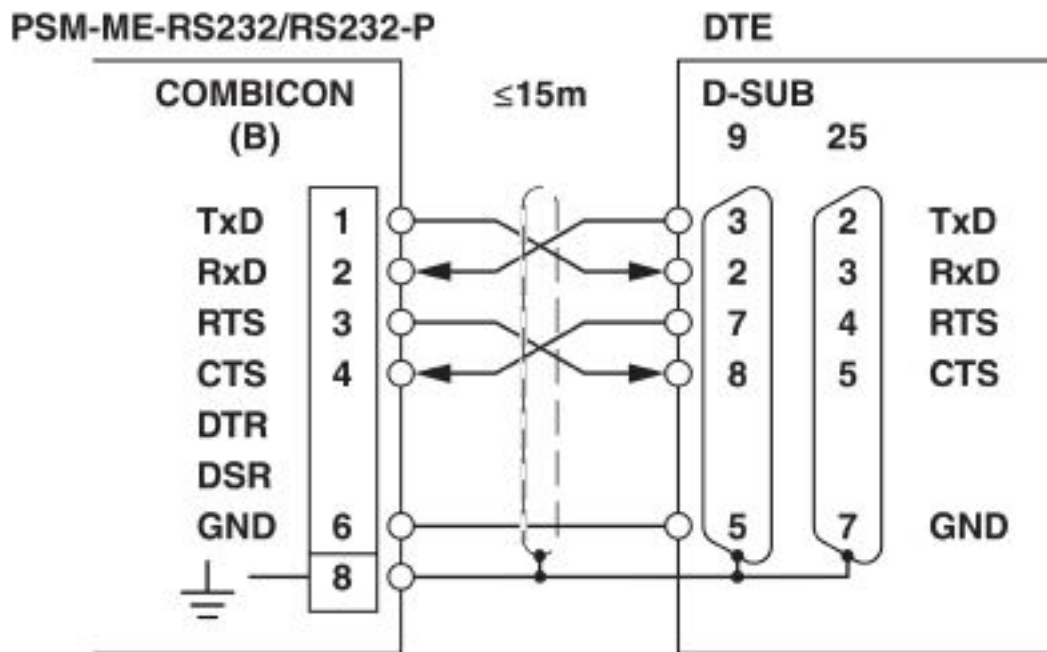
Carcasa DNV GL	Required protection according to the Rules shall be provided upon installation on board
Comprobación de gases nocivos	ISA-S71.04-1985 G3 severo, grupo A

Environmental Product Compliance

REACH SVHC	Lead 7439-92-1
China RoHS	Espacio de tiempo para el uso previsto (EFUP): 50 años
	Encontrará información sobre las sustancias peligrosas en la declaración del fabricante en la pestaña "Descargas"

Dibujos

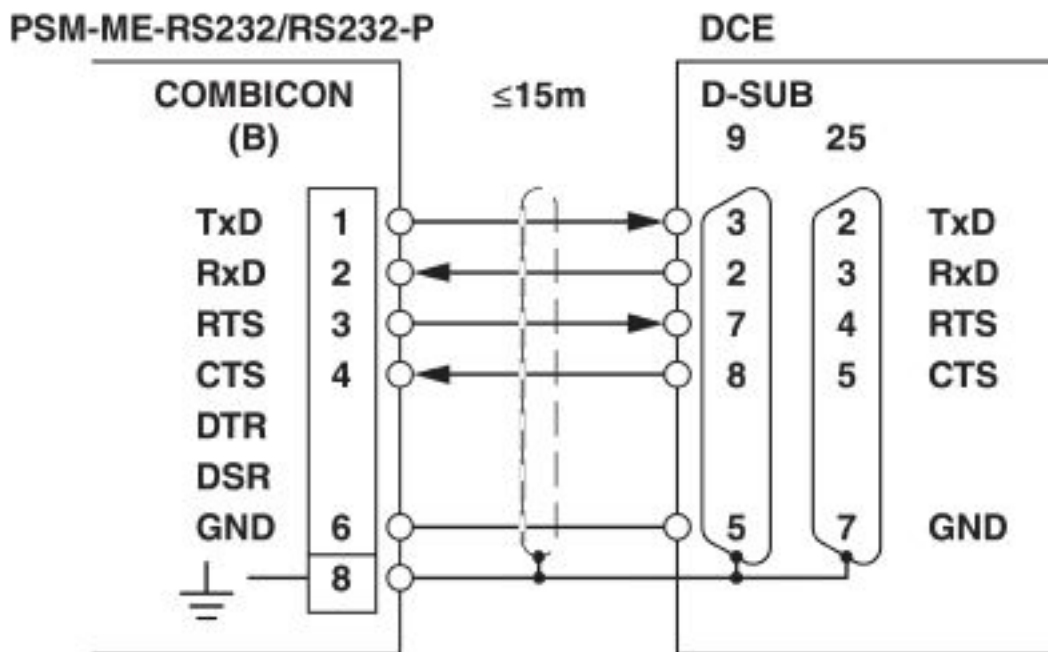
Dibujo de conexión



Conexión a un equipo DTE

Convertidor de interfaces - PSM-ME-RS232/RS232-P - 2744461

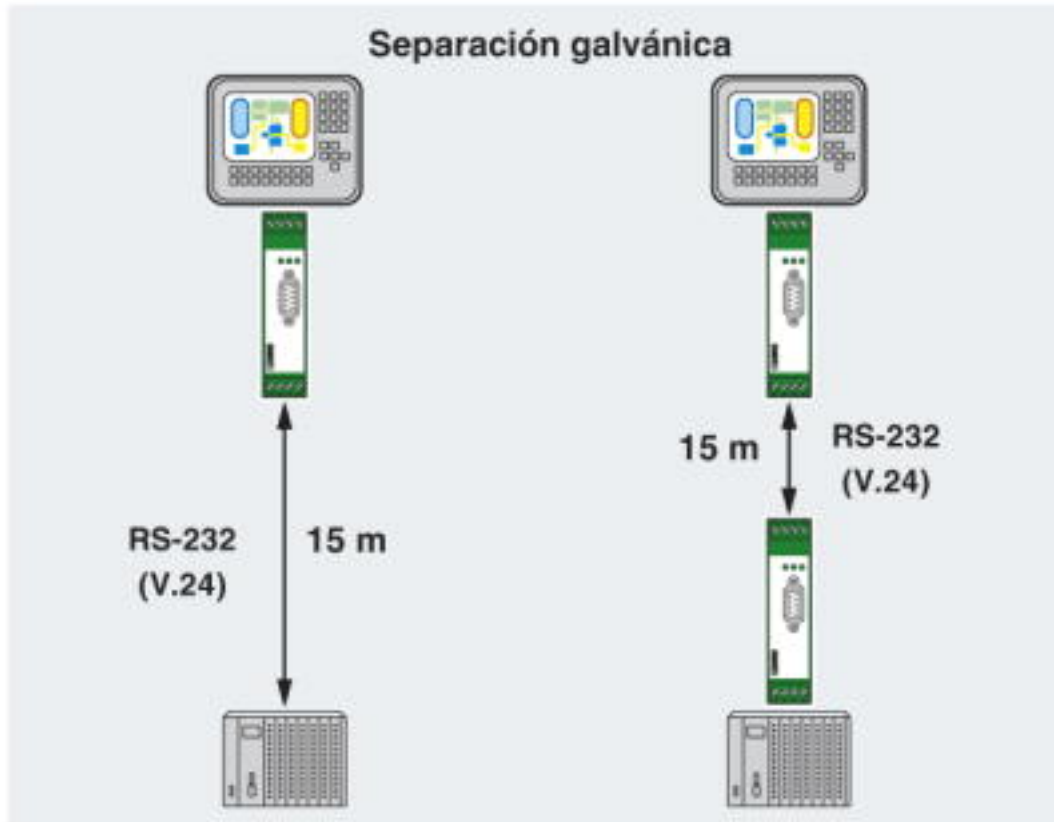
Dibujo de conexión



Conexión a un equipo DCE

Convertidor de interfaces - PSM-ME-RS232/RS232-P - 2744461

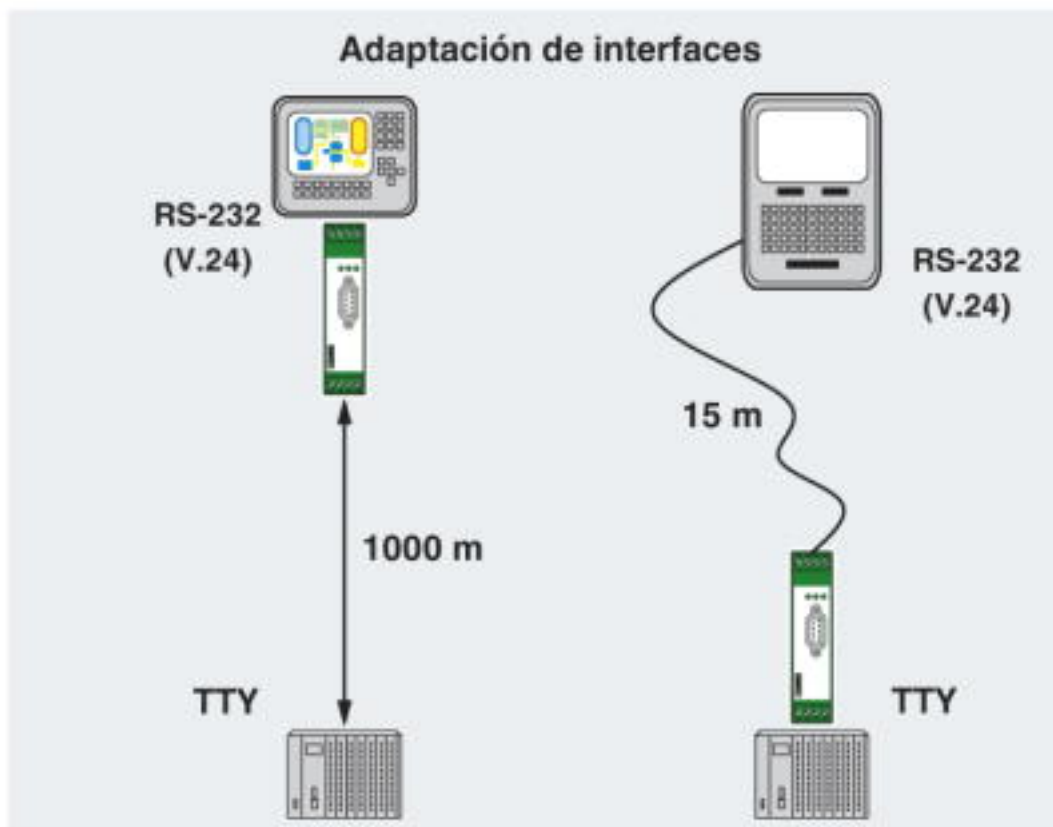
Dibujo de aplicación



Separación potencial

Convertidor de interfaces - PSM-ME-RS232/RS232-P - 2744461

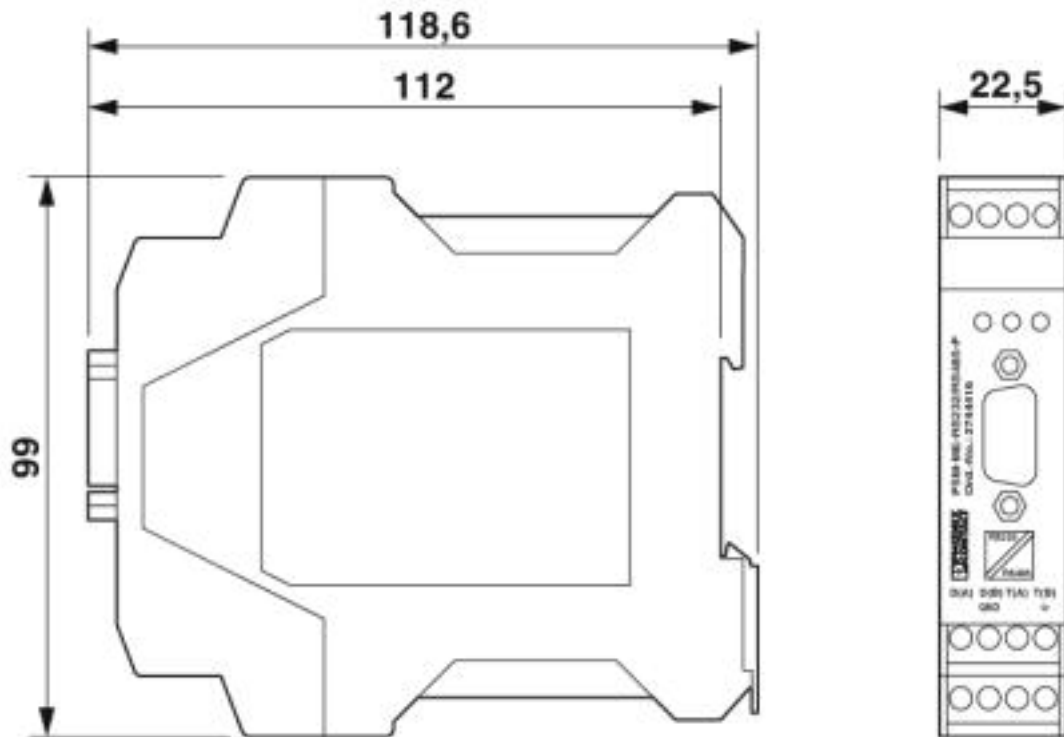
Dibujo de aplicación



Adaptación de interfaces

Convertidor de interfaces - PSM-ME-RS232/RS232-P - 2744461

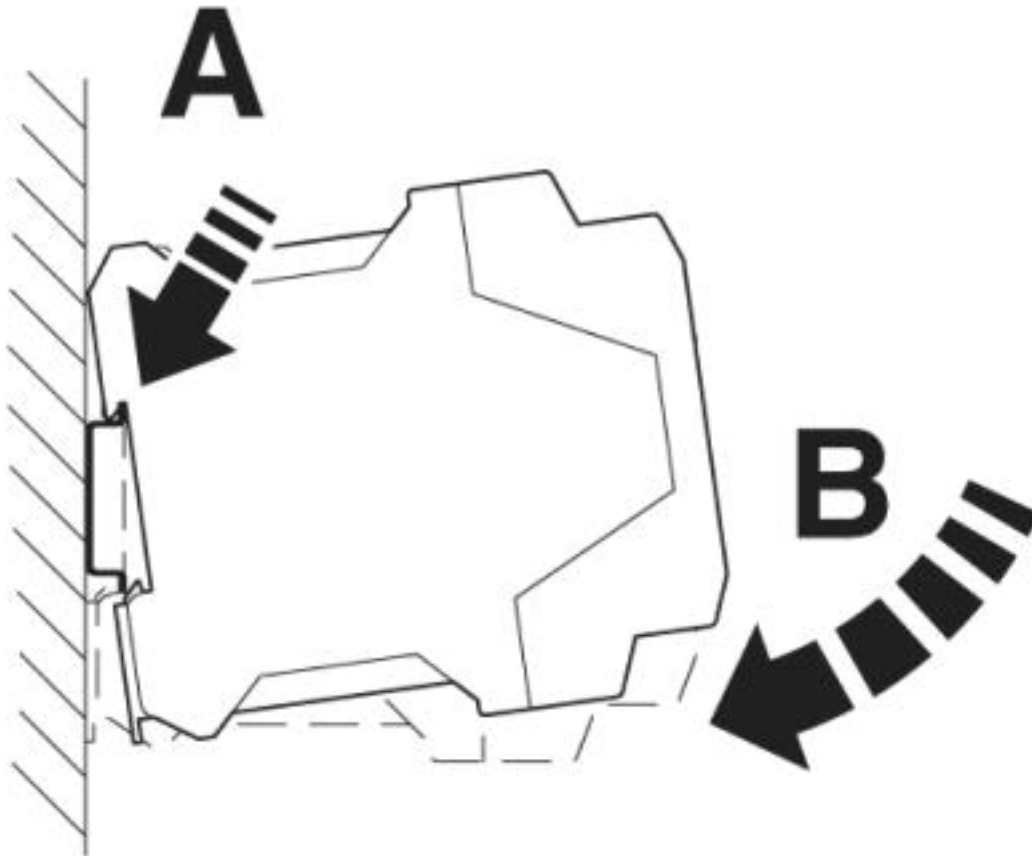
Esquema de dimensiones



Construcción estrecha

Convertidor de interfaces - PSM-ME-RS232/RS232-P - 2744461

Plano esquemático



Montaje

Clasificaciones

eCl@ss

eCl@ss 4.0	27250300
eCl@ss 4.1	27250300
eCl@ss 5.0	27242700
eCl@ss 5.1	27242700
eCl@ss 6.0	27242200
eCl@ss 7.0	27242208
eCl@ss 8.0	27242208
eCl@ss 9.0	27242208

ETIM

ETIM 2.0	EC000310
ETIM 3.0	EC000310
ETIM 4.0	EC000310
ETIM 5.0	EC000310

Convertidor de interfaces - PSM-ME-RS232/RS232-P - 2744461

Clasificaciones

ETIM

ETIM 6.0	EC001423
ETIM 7.0	EC001423

UNSPSC

UNSPSC 6.01	30211506
UNSPSC 7.0901	39121008
UNSPSC 11	39121008
UNSPSC 12.01	39121008
UNSPSC 13.2	39122114

Homologaciones

Homologaciones

Homologaciones

DNV GL / UL Recognized / cUL Recognized / EAC / cULus Recognized

Homologaciones Ex

UL Recognized / cUL Recognized / UL Listed / cUL Listed / cULus Recognized / cULus Listed

Detalles de homologaciones

DNV GL		https://approvalfinder.dnvgl.com/	TAA00001KR
--------	--	---	------------

UL Recognized		http://database.ul.com/cgi-bin/XYV/template/LISEXT/1FRAME/index.htm	FILE E 238705
---------------	--	---	---------------

cUL Recognized		http://database.ul.com/cgi-bin/XYV/template/LISEXT/1FRAME/index.htm	FILE E 238705
----------------	--	---	---------------

EAC			EAC-Zulassung
-----	--	--	---------------

cULus Recognized			
------------------	--	--	--

Convertidor de interfaces - PSM-ME-RS232/RS232-P - 2744461

Accesorios

Accesorios

Cable adaptador

Cable de datos - PSM-KA9SUB9/BB/2METER - 2799474



Cable RS-232, hembra de conexión D-SUB de 9 polos a hembra de conexión D-SUB de 9 polos, de 9 conductores, 1:1

Conector para datos

Conector de bus D-SUB - SUBCON 9/F-SH - 2761499



Conector D-SUB, conector hembra de 9 polos, una entrada de cables bajo 35°, modelo universal para todos los sistemas, ocupación de pins: 1, 2, 3, 4, 5, 6, 7, 8, 9 en bornes de conexión por tornillo

Herramientas para atornillar

Destornillador - SZF 1-0,6X3,5 - 1204517



Herramienta para accionar bornes ST, también apta como destornillador plano, tamaño: 0,6 x 3,5 x 100 mm, empuñadura de 2 componentes, con protección anti desenrollado

Material de montaje

Brida para conexión de pantalla - ME-SAS - 2853899



Brida para conexión de pantalla para borne para tarjeta