

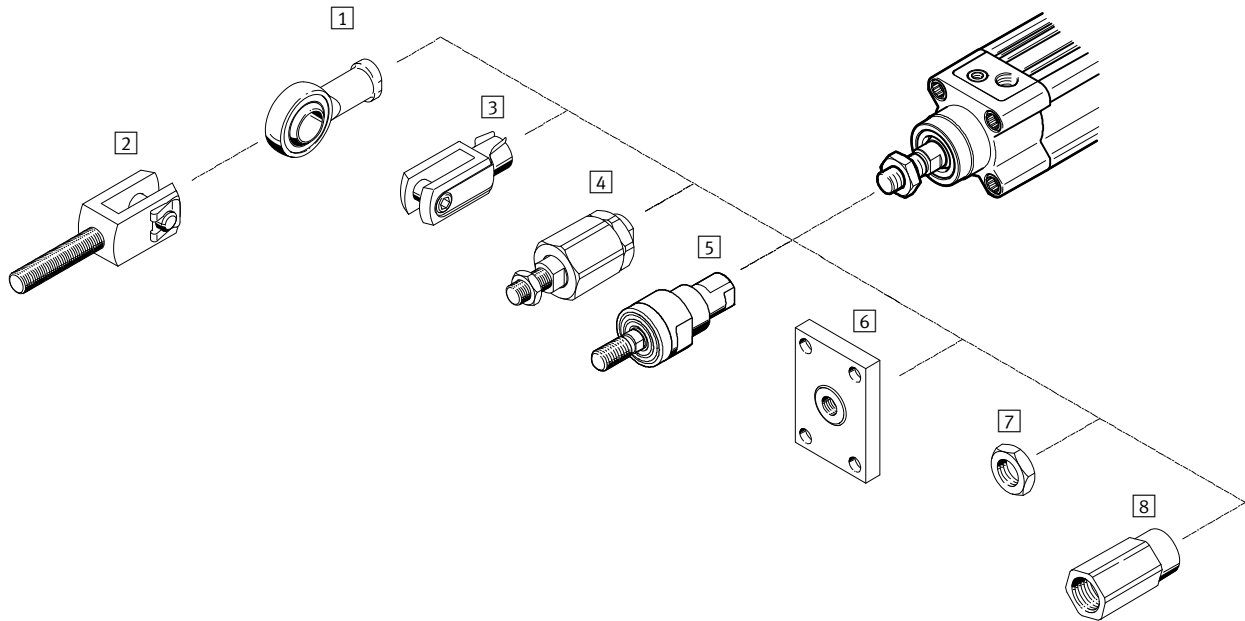


- Adaptados a la gama de cilindros de Festo
- Múltiples combinaciones
- Robustos y funcionales
- Variantes de acero inoxidable

Acoplamiento para vástagos

Cuadro general de periféricos



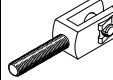
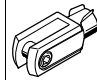
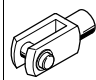
FESTO



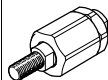
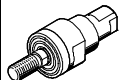
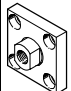
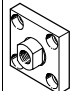


| Elementos de fijación y accesorios | | |
|------------------------------------|--|--|
| | Descripción | |
| 1 | Cabeza de rótula SGS Cabeza de rótula CRSGS | Las cabezas de rótula no precisan mantenimiento gracias a la combinación de acero, bronce y PTFE en el cojinete. Corresponden a ISO 12240-4 serie K. Ejecución resistente a la corrosión y a los ácidos. Corresponden a ISO 12240-4 serie K. |
| 2 | Horquilla SGA | Las horquillas, combinadas con la cabeza de rótula, permite la ejecución de movimientos de rótula. |
| 3 | Horquilla SG Horquilla CRSG | Las horquillas se montan en la rosca del extremo delantero del vástago y permiten un movimiento giratorio del cilindro en un plano. Según ISO 8140 o DIN 71752. Ejecución resistente a la corrosión y a los ácidos. Según ISO 8140 o DIN 71752. |
| 4 | Rótula FK | Estas rótulas se utilizan para unir el extremo del vástago de los cilindros con diversas partes móviles de máquinas. Son capaces de compensar desviaciones radiales y angulares (errores de alineación). |
| 5 | Rótula CRFK | Ejecución resistente a la corrosión y a los ácidos. |
| 6 | Placa de acoplamiento KSG Placa de acoplamiento KSZ | Las placas de acoplamiento se utilizan para unir el extremo del vástago de los cilindros con diversas partes móviles de máquinas. Son capaces de compensar desviaciones radiales de hasta ±1 mm. Para cilindros con vástago antigiro. Estas placas de acoplamiento, capaces de compensar las desviaciones radiales, se utilizan para unir en una posición estable el cilindro con la pieza que se moverá. |
| 7 | Tuerca hexagonal MSK | Corresponde a ISO 8675. |
| 8 | Adaptadores AD | Especialmente para vástagos huecos dobles, por ejemplo para conectar generadores de vacío. |

Acoplamiento para vástagos

Cuadro general de productos

| Acoplamiento para vástagos | | | | | | |
|----------------------------|----------|---|---|---|---|---|
| Rosca del vástago | | Cabeza de rótula | | Horquilla | | |
| exterior | interior | SGS-... | CRSGS-... | SGA-... ¹⁾ | SG-... | CRSG-... |
| | |  |  |  |  |  |
| M4 | | ■ | - | - | ■ | - |
| M6 | | ■ | ■ | - | ■ | ■ |
| M8 | | ■ | ■ | - | ■ | ■ |
| M10 | | ■ | - | - | ■ | - |
| M10x1,25 | | ■ | ■ | ■ | ■ | ■ |
| M12 | | ■ | - | ■ | ■ | - |
| M12x1,25 | | ■ | ■ | ■ | ■ | ■ |
| M16 | | ■ | - | ■ | ■ | - |
| M16x1,5 | | ■ | ■ | ■ | ■ | ■ |
| M20x1,5 | | ■ | ■ | ■ | ■ | ■ |
| M27x2 | | ■ | ■ | ■ | ■ | ■ |
| M36x2 | | ■ | - | - | ■ | - |
| M42x2 | | ■ | - | - | ■ | - |
| M48x2 | | ■ | - | - | ■ | - |
| → Página/Internet | | 4 | 5 | 6 | 7 | 9 |

1) Montar en el vástago sólo en combinación con la cabeza de rótula SGS.

| Acoplamiento para vástagos | | | | | | | |
|----------------------------|----------|---|---|---|---|---|---|
| Rosca del vástago | | Rótula | | Placa de acoplamiento | | Tuerca hexagonal | Adaptadores |
| exterior | interior | FK-... | CRFK-... | KSG-... | KSZ-... | MSK-... | AD-... |
| | |  |  |  |  |  |  |
| M4 | | ■ | - | - | - | - | - |
| M6 | | ■ | - | - | ■ | - | ■ |
| M8 | | ■ | - | - | ■ | - | ■ |
| M10 | | ■ | - | - | - | - | - |
| M10x1,25 | | ■ | ■ | ■ | ■ | ■ | ■ |
| M12 | | ■ | - | - | - | - | - |
| M12x1,25 | | ■ | ■ | ■ | ■ | ■ | ■ |
| M16 | | ■ | - | - | - | - | - |
| M16x1,5 | | ■ | ■ | ■ | ■ | ■ | - |
| M20x1,5 | | ■ | ■ | ■ | ■ | - | - |
| M27x2 | | ■ | - | ■ | - | - | - |
| M36x2 | | ■ | - | - | - | - | - |
| M42x2 | | - | - | - | - | - | - |
| M48x2 | | - | - | - | - | - | - |
| | M4 | ■ | - | - | - | - | - |
| | M5 | ■ | - | - | - | - | - |
| | M6 | ■ | - | - | - | - | - |
| | M8 | ■ | - | - | - | - | - |
| | M10 | ■ | - | - | - | - | - |
| | M12 | ■ | - | - | - | - | - |
| → Página/Internet | | 10 | 11 | 12 | 13 | 14 | 15 |

Cabezas de rótula SGS

Hoja de datos

FESTO

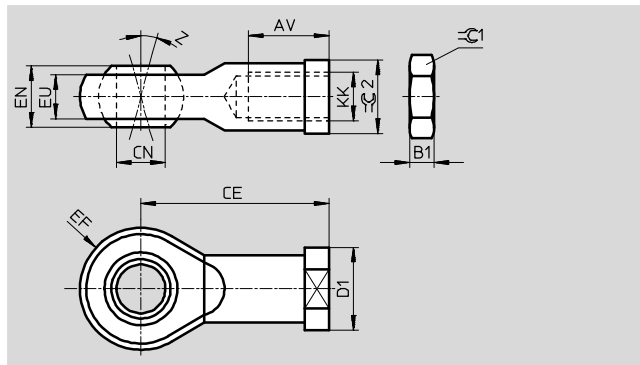
Cabeza de rótula SGS

Dotación del suministro:

- 1 cabeza de rótula,
- 1 tuerca hexagonal según DIN 439

Material:

- Acero cincado
- Conformidad con RoHS



| Dimensiones y datos para efectuar los pedidos | | | | | | | | |
|---|-------|------|-----|---------------|---------|------------|----|------|
| KK | AV | B1 | CE | CN Ø H7 | D1 Ø | EF ±0,5 | EN | EU |
| M4 | 10 -2 | 2,2 | 27 | 5 | 11 | 9 | 8 | 6 |
| M6 | 12 -2 | 3,2 | 30 | 6 | 13 | 10 | 9 | 6,8 |
| M8 | 16 -2 | 4 | 36 | 8 | 16 | 12 | 12 | 9 |
| M10 | 20 -2 | 5 | 43 | 10 | 19 | 14 | 14 | 10,5 |
| M10x1,25 | | | | | | | | |
| M12 | 22 -2 | 6 | 50 | 12 | 22 | 16 | 16 | 12 |
| M12x1,25 | | | | | | | | |
| M16 | 28 -2 | 8 | 64 | 16 | 27 | 21 | 21 | 15 |
| M16x1,5 | | | | | | | | |
| M20x1,5 | 33 -2 | 10 | 77 | 20 | 34 | 25 | 25 | 18 |
| M27x2 | 51 -2 | 13,5 | 110 | 30 | 50 | 35 | 37 | 25 |
| M36x2 | 56 +2 | 18 | 125 | 35 | 58 | 40 | 43 | 28 |
| M42x2 | 60 +2 | 21 | 142 | 40 | 65 | 45 | 49 | 33 |
| M48x2 | 65 +2 | 24 | 160 | 50 | 75 | 58 | 60 | 45 |

| KK | Z [°] | ≈C1 | ≈C2 | ISO 12240-4 serie de dimensiones K | KBK ⁽¹⁾ | Peso [g] | Nº de artículo | Tipo |
|----------|----------|-----|-----|--|--------------------|-------------|-------------------|--------------|
| M4 | 13 | 7 | 9 | - | 2 | 21 | 9253 | SGS-M4 |
| M6 | 13 | 10 | 11 | ■ | 2 | 29 | 9254 | SGS-M6 |
| M8 | 13 | 13 | 14 | ■ | 2 | 53 | 9255 | SGS-M8 |
| M10 | 13 | 17 | 17 | ■ | 2 | 88 | 9256 | SGS-M10 |
| M10x1,25 | | | | - | 2 | 87 | 9261 | SGS-M10x1,25 |
| M12 | 13 | 19 | 19 | ■ | 2 | 131 | 9257 | SGS-M12 |
| M12x1,25 | | | | - | 2 | 129 | 9262 | SGS-M12x1,25 |
| M16 | 15 | 24 | 22 | ■ | 2 | 263 | 9258 | SGS-M16 |
| M16x1,5 | | | | - | 2 | 259 | 9263 | SGS-M16x1,5 |
| M20x1,5 | 15 | 30 | 30 | ■ | 2 | 464 | 9264 | SGS-M20x1,5 |
| M27x2 | 15 | 41 | 41 | - | 2 | 1333 | 10774 | SGS-M27x2 |
| M36x2 | 15 | 55 | 50 | ■ | 2 | 2084 | 10775 | SGS-M36x2 |
| M42x2 | 15 | 65 | 55 | ■ | 2 | 3132 | 10776 | SGS-M42x2 |
| M48x2 | 12 | 75 | 65 | ■ | 2 | 5498 | 10777 | SGS-M48x2 |

1) Clase de resistencia a la corrosión CRC 2 según norma de Festo FN 940070

Componentes con moderado riesgo de corrosión. Aplicación en interiores en caso de condensación. Piezas exteriores visibles con características esencialmente decorativas en la superficie que están en contacto directo con atmósferas habituales en entornos industriales.

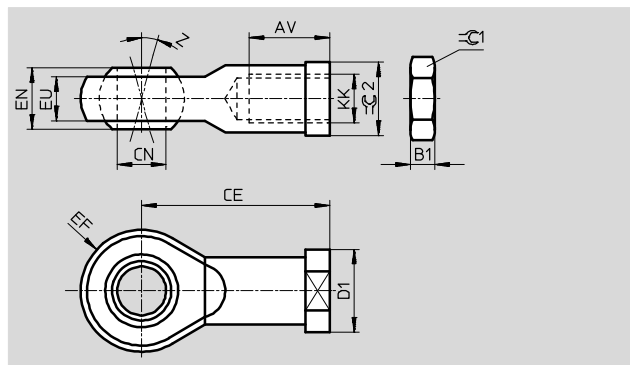
Cabezas de rótula CRSGS, acero inoxidable

Hoja de datos

Cabeza de rótula CRSGS

Dotación del suministro:
1 cabeza de rótula,
1 tuerca hexagonal según DIN 439

Material:
Acero de aleación fina
Conformidad con RoHS



Dimensiones y datos para efectuar los pedidos

| KK | AV | B1 | CE | CN Ø H7 | D1 Ø | EF ±0,5 | EN | EU |
|----------|----|------|-----|---------------|---------|------------|----|------|
| | -2 | | | | | | | |
| M6 | 12 | 3,2 | 30 | 6 | 13 | 10 | 9 | 6,8 |
| M8 | 16 | 4 | 36 | 8 | 16 | 12 | 12 | 9 |
| M10x1,25 | 20 | 5 | 43 | 10 | 19 | 14 | 14 | 10,5 |
| M12x1,25 | 22 | 6 | 50 | 12 | 22 | 16 | 16 | 12 |
| M16x1,5 | 28 | 8 | 64 | 16 | 27 | 21 | 21 | 15 |
| M20x1,5 | 33 | 10 | 77 | 20 | 34 | 25 | 25 | 18 |
| M27x2 | 51 | 13,5 | 110 | 30 | 50 | 35 | 37 | 25 |

| KK | Z [°] | ≈C1 | ≈C2 | ISO 12240-4 serie de dimensiones K | KBK ¹⁾ | Peso [g] | Nº de artículo | Tipo |
|----------|----------|-----|-----|--|-------------------|-------------|-------------------|----------------|
| M6 | 13 | 10 | 11 | ■ | 4 | 29 | 195580 | CRSGS-M6 |
| M8 | 13 | 13 | 14 | ■ | 4 | 53 | 195581 | CRSGS-M8 |
| M10x1,25 | 13 | 17 | 17 | - | 4 | 87 | 195582 | CRSGS-M10x1,25 |
| M12x1,25 | 13 | 19 | 19 | - | 4 | 129 | 195583 | CRSGS-M12x1,25 |
| M16x1,5 | 15 | 24 | 22 | - | 4 | 259 | 195584 | CRSGS-M16x1,5 |
| M20x1,5 | 15 | 30 | 30 | ■ | 4 | 464 | 195585 | CRSGS-M20x1,5 |
| M27x2 | 15 | 41 | 41 | - | 4 | 1333 | 195586 | CRSGS-M27x2 |

1) Clase de resistencia a la corrosión CRC 4 según norma de Festo FN 940070

Riesgo de corrosión especialmente alto. Exposición a la intemperie en condiciones muy corrosivas. Piezas expuestas a sustancias agresivas, por ejemplo en la industria alimentaria o química. Estas aplicaciones deberán garantizarse en caso necesario mediante pruebas especiales (véase también FN 940082) utilizando los medios correspondientes.

Horquillas SGA

Hoja de datos

FESTO

Horquilla SGA

Dotación del suministro:

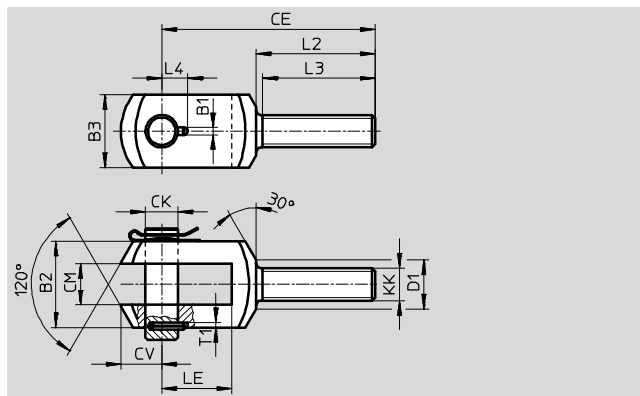
1 Horquilla, 1 bulón, 1 clip

Material:

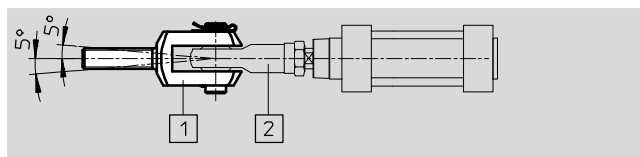
Acero cincado

No contiene cobre ni PTFE

Conformidad con RoHS



La horquilla SGA [1], combinada con la cabeza de rótula SGS [2] (→ 4) permite ejecutar movimientos de rótula.



Dimensiones y datos para efectuar los pedidos

| KK | B1 | B2 | B3 | CE | CK | CM | CV | D1 |
|----------|-----|-----|----|-----|------------|-----|----|----|
| | | d12 | | | Ø F7/h9 | B12 | | Ø |
| M10x1,25 | 3,3 | 28 | 20 | 78 | 10 | 14 | 12 | 18 |
| M12 | 4,3 | 30 | 25 | 92 | 12 | 16 | 16 | 19 |
| M12x1,25 | | | | | | | | |
| M16 | 4,3 | 40 | 35 | 108 | 16 | 21 | 21 | 24 |
| M16x1,5 | | | | | | | | |
| M20x1,5 | 4,3 | 50 | 40 | 131 | 20 | 25 | 25 | 30 |
| M27x2 | 6,3 | 67 | 60 | 168 | 30 | 37 | 32 | 38 |
| M36x2 | 6,3 | 78 | 70 | 211 | 35 | 43 | 39 | 48 |

| KK | L2 | L3 | L4 | LE | T1 | KBK ¹⁾ | Peso [g] | Nº de artículo | Tipo |
|----------|-----|-----|------|----|----|-------------------|-------------|-------------------|--------------|
| M10x1,25 | 53 | 50 | 11 | 20 | 3 | 1 | 129 | 32954 | SGA-M10x1,25 |
| M12 | 58 | 55 | 12 | 26 | 3 | 1 | 222 | 6523 | SGA-M12 |
| M12x1,25 | | | | | | | | | |
| M16 | 65 | 62 | 14 | 31 | 3 | 1 | 512 | 6524 | SGA-M16 |
| M16x1,5 | | | | | | | | | |
| M20x1,5 | 73 | 69 | 16 | 43 | 3 | 1 | 954 | 10768 | SGA-M16x1,5 |
| M27x2 | 98 | 92 | 24 | 54 | 5 | 1 | 2189 | 10770 | SGA-M27x2 |
| M36x2 | 121 | 115 | 26,5 | 72 | 5 | 1 | 3938 | 10771 | SGA-M36x2 |

1) Clase de resistencia a la corrosión CRC 1 según norma de Festo FN 940070

Componentes con poco riesgo de corrosión. Aplicación en interiores secos, como la protección para el almacenamiento o el transporte. Relativo también a piezas cubiertas con una tapa en zonas interiores que no son visibles u otras piezas aisladas en la aplicación (p. ej., ejes de accionamiento).

Horquillas SG

Hoja de datos

FESTO

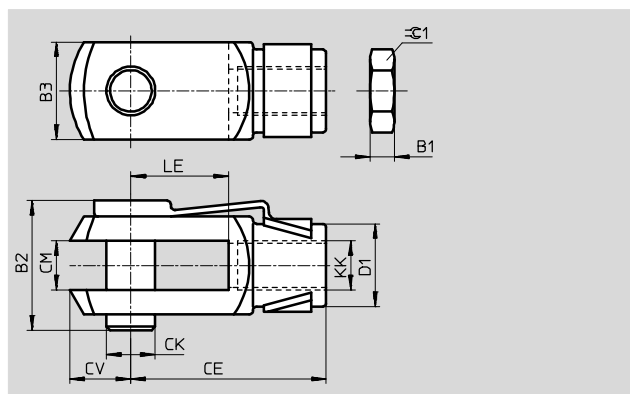
Horquilla SG

Dotación del suministro:

1 horquilla,
1 bulón con fijación elástica,
1 tuerca hexagonal (M4: DIN 934,
M6 ... M16: DIN 439)

Material:

Acero cincado
No contiene cobre ni PTFE
Conformidad con RoHS



Dimensiones y datos para efectuar los pedidos

| KK | B1 | B2 | B3 | CE | CK Ø | CM | CV | D1 Ø |
|----------|-----|------|----|--------|---------|--------------|----|---------|
| M4 | 3,2 | 11,1 | 8 | 16±0,3 | 4h11 | 4B13 | 5 | 8 |
| M6 | 3,2 | 16,2 | 12 | 24±0,3 | 6h11 | 6B13 | 7 | 10 |
| M8 | 4 | 21,6 | 16 | 32±0,4 | 8h11 | 8B13 | 10 | 14 |
| M10 | 5 | 26 | 20 | 40±0,4 | 10h11 | 10B13 | 12 | 18 |
| M10x1,25 | | | | | | | | |
| M12 | 6 | 31,1 | 24 | 48±0,4 | 12h11 | 12+0,7/+0,15 | 14 | 20 |
| M12x1,25 | | | | | | | | |
| M16 | 8 | 39,5 | 32 | 64±0,4 | 16h11 | 16+0,7/+0,15 | 19 | 26 |
| M16x1,5 | | | | | | | | |

| KK | LE ±0,5 | ≈C1 | ISO 8140 | DIN 71752 | KBK ¹⁾ | Peso [g] | Nº de artículo | Tipo |
|----------|------------|-----|----------|-----------|-------------------|-------------|----------------|-------------|
| M4 | 8 | 7 | - | ■ | 1 | 10 | 6532 | SG-M4 |
| M6 | 12 | 10 | ■ | ■ | 1 | 25 | 3110 | SG-M6 |
| M8 | 16 | 13 | ■ | ■ | 1 | 55 | 3111 | SG-M8 |
| M10 | 20 | 17 | - | ■ | 1 | 105 | 2674 | SG-M10 |
| M10x1,25 | | | ■ | ■ | 1 | 105 | 6144 | SG-M10x1,25 |
| M12 | 24 | 19 | - | ■ | 1 | 165 | 2675 | SG-M12 |
| M12x1,25 | | | ■ | ■ | 1 | 165 | 6145 | SG-M12x1,25 |
| M16 | 32 | 24 | - | ■ | 1 | 385 | 2676 | SG-M16 |
| M16x1,5 | | | ■ | ■ | 1 | 385 | 6146 | SG-M16x1,5 |

1) Clase de resistencia a la corrosión CRC 1 según norma de Festo FN 940070

Componentes con poco riesgo de corrosión. Aplicación en interiores secos, como la protección para el almacenamiento o el transporte. Relativo también a piezas cubiertas con una tapa en zonas interiores que no son visibles u otras piezas aisladas en la aplicación (p. ej., ejes de accionamiento).

Horquillas SG

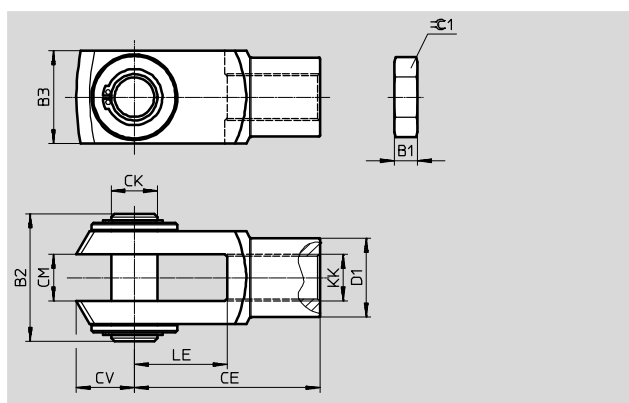
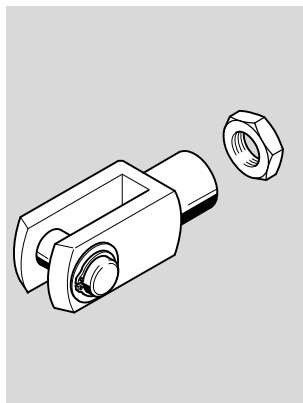
Hoja de datos

FESTO

Horquilla SG

Dotación del suministro:
1 horquilla, 1 perno, 1 Anillo de seguridad, 1 tuerca hexagonal (DIN 439)

Material:
Acero cincado
No contiene cobre ni PTFE
Conformidad con RoHS



| Dimensiones y datos para efectuar los pedidos | | | | | | | | |
|---|------|-------|----|---------|---------|--------------|----|---------|
| KK | B1 | B2 | B3 | CE | CK Ø | CM | CV | D1 Ø |
| M20x1,5 | 10 | 55 | 40 | 80±0,4 | 20e8 | 20+0,7/+0,15 | 25 | 34 |
| M27x2 | 13,5 | 73 | 55 | 110±0,4 | 30e8 | 30+0,7/+0,15 | 38 | 48 |
| M36x2 | 18 | 93 | 70 | 144±0,4 | 35e8 | 35+0,7/+0,15 | 44 | 60 |
| M42x2 | 21 | 111 | 85 | 168±0,4 | 40e8 | 40+0,7/+0,15 | 64 | 70 |
| M48x2 | 24 | 121,5 | 90 | 192±0,4 | 50e8 | 50+0,7/+0,15 | 73 | 80 |

| KK | LE ±0,5 | ≅C1 | ISO 8140 | KBK ¹⁾ | Peso [g] | Nº de artículo | Tipo |
|---------|------------|-----|----------|-------------------|-------------|----------------|------------|
| M20x1,5 | 40 | 30 | ■ | 1 | 785 | 6147 | SG-M20x1,5 |
| M27x2 | 54 | 41 | ■ | 1 | 2145 | 14987 | SG-M27x2-B |
| M36x2 | 72 | 55 | ■ | 1 | 4220 | 9581 | SG-M36x2 |
| M42x2 | 84 | 65 | ■ | 1 | 7520 | 9582 | SG-M42x2 |
| M48x2 | 96 | 75 | ■ | 1 | 10030 | 9583 | SG-M48x2 |

1) Clase de resistencia a la corrosión CRC 1 según norma de Festo FN 940070
Componentes con poco riesgo de corrosión. Aplicación en interiores secos, como la protección para el almacenamiento o el transporte. Relativo también a piezas cubiertas con una tapa en zonas interiores que no son visibles u otras piezas aisladas en la aplicación (p. ej., ejes de accionamiento).

Horquillas CRSG, acero inoxidable

Hoja de datos

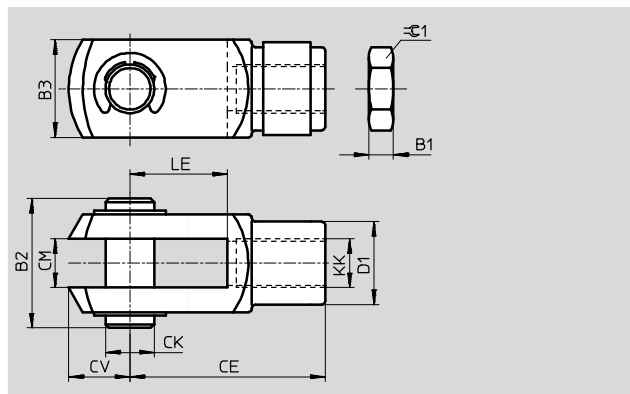
Horquilla CRSG

Dotación del suministro:

- 1 horquilla,
- 1 bulón y
- 1 tuerca hexagonal según DIN 439

Material:

- Acero de aleación fina
- No contiene cobre ni PTFE
- Conformidad con RoHS



Dimensiones y datos para efectuar los pedidos

| KK | B1 | B2 | B3 | CE | CK ∅ H9/e8 | CM | CV | D1 ∅ ±0,3 |
|----------|------|----|-----|---------|------------------|--------------|----|-----------------|
| | | | h11 | | | | | |
| M6 | 3,2 | 19 | 12 | 24±0,3 | 6 | 6B13 | 7 | 10 |
| M8 | 4 | 24 | 16 | 32±0,4 | 8 | 8B13 | 10 | 14 |
| M10x1,25 | 5 | 27 | 20 | 40±0,4 | 10 | 10B13 | 12 | 18 |
| M12x1,25 | 6 | 33 | 24 | 48±0,4 | 12 | 12+0,7/+0,15 | 14 | 20 |
| M16x1,5 | 8 | 43 | 32 | 64±0,4 | 16 | 16+0,7/+0,15 | 19 | 26 |
| M20x1,5 | 10 | 53 | 40 | 80±0,4 | 20 | 20+0,7/+0,15 | 25 | 34 |
| M27x2 | 13,5 | 70 | 55 | 110±0,4 | 30 | 30+0,7/+0,15 | 38 | 48 |

| KK | LE ±0,5 | ±0,1 | ISO 8140 | DIN 71752 | KBK ¹⁾ | Peso [g] | Nº de artículo | Tipo |
|----------|------------|------|----------|-----------|-------------------|-------------|----------------|---------------|
| M6 | 12 | 10 | ■ | ■ | 4 | 25 | 13567 | CRSG-M6 |
| M8 | 16 | 13 | ■ | ■ | 4 | 55 | 13568 | CRSG-M8 |
| M10x1,25 | 20 | 17 | ■ | ■ | 4 | 110 | 13569 | CRSG-M10x1,25 |
| M12x1,25 | 24 | 19 | ■ | ■ | 4 | 180 | 13570 | CRSG-M12x1,25 |
| M16x1,5 | 32 | 24 | ■ | ■ | 4 | 395 | 13571 | CRSG-M16x1,5 |
| M20x1,5 | 40 | 30 | ■ | - | 4 | 800 | 13572 | CRSG-M20x1,5 |
| M27x2 | 54 | 41 | ■ | - | 4 | 1900 | 185361 | CRSG-M27x2 |

1) Clase de resistencia a la corrosión CRC 4 según norma de Festo FN 940070

Riesgo de corrosión especialmente alto. Exposición a la intemperie en condiciones muy corrosivas. Piezas expuestas a sustancias agresivas, por ejemplo en la industria alimentaria o química. Estas aplicaciones deberán garantizarse en caso necesario mediante pruebas especiales (véase también FN 940082) utilizando los medios correspondientes.

Rótulas FK

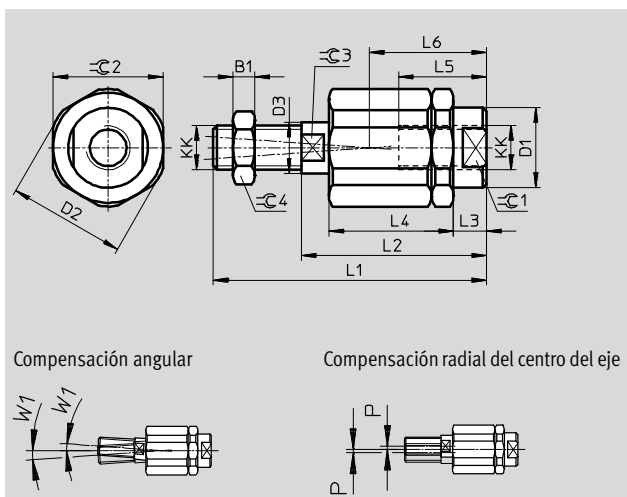
Hoja de datos

FESTO

Rótula FK

Dotación del suministro:
1 rótula, 1 tuerca DIN 439

Material:
Acero cincado
No contiene cobre ni PTFE
Conformidad con RoHS



| Dimensiones y datos para efectuar los pedidos | | | | | | | | | | | | | |
|---|------|---------|---------|---------|------|------|------|------|------|------|-----------|-----|-----|
| KK | B1 | D1 ∅ | D2 ∅ | D3 ∅ | L1 | L2 | L3 | L4 | L5 | L6 | W1 [°] | ≈C1 | ≈C2 |
| M4 | 2,2 | – | – | 3,8 | 33 | 24 | 4,5 | 16,5 | 12,5 | 16 | 4 | 11 | 11 |
| M5 | 2,7 | 8,5 | 14,5 | 5,8 | 38,5 | 25 | 4,4 | 17,5 | 11,5 | 15,7 | 4 | 7 | 13 |
| M6 | 3,2 | 8,5 | 14,5 | 5,8 | 37 | 25 | 4,4 | 17,5 | 11,5 | 15,7 | 4 | 7 | 13 |
| M8 | 4 | 12,5 | 19 | 7,8 | 49 | 34 | 6 | 23,5 | 14 | 20,5 | 4 | 10 | 17 |
| M10 | 5 | 21,4 | 32,5 | 13,8 | 67,5 | 49,5 | 9 | 34 | 23 | 31 | 4 | 19 | 30 |
| M10x1,25 | | | | | 69,5 | | | | | | 4 | | |
| M12 | 6 | 21,4 | 32,5 | 13,8 | 70,5 | 49,5 | 9 | 34 | 23 | 31 | 4 | 19 | 30 |
| M12x1,25 | | | | | 74,5 | | | | | | 10 | | |
| M16 | 8 | 33,8 | 45 | 22 | 97 | 71 | 10 | 53 | 32 | 44,5 | 4 | 30 | 41 |
| M16x1,5 | | | | | 103 | | | | | | 4 | | |
| M20x1,5 | 10 | 33,8 | 45 | 22 | 120 | 80 | 19 | 53 | 41 | 53,5 | 4 | 30 | 41 |
| M27x2 | 13,5 | 62 | 62 | 28 | 157 | 103 | 12,2 | 79 | 42 | 62,5 | 4 | 55 | 55 |
| M36x2 | 18 | 80 | 80 | 38 | 251 | 179 | 22 | 136 | 78 | 110 | 4 | 75 | 75 |

| KK | ≈C3 | ≈C4 | Carga máxima en tracción y en compresión [N] | Holgura axial [mm] | Desviación radial P [mm] | KBK ¹⁾ | Peso [g] | Nº de artículo | Tipo |
|----------|-----|-----|--|--------------------|--------------------------|-------------------|----------|----------------|--------------------|
| M4 | 3,2 | 7 | 750 | 0,04 ... 0,2 | ±0,5 | 2 | 15 | 6528 | FK-M4 |
| M5 | 5 | 8 | 1200 | 0,04 ... 0,2 | ±0,5 | 2 | 20 | 30984 | FK-M5 |
| M6 | 5 | 10 | 1200 | 0,04 ... 0,2 | ±0,5 | 2 | 23 | 2061 | FK-M6 |
| M8 | 7 | 13 | 2500 | 0,04 ... 0,2 | ±0,5 | 2 | 50 | 2062 | FK-M8 |
| M10 | 12 | 17 | 5000 | 0,05 ... 0,25 | ±0,7 | 2 | 210 | 2063 | FK-M10 |
| M10x1,25 | | | 5000 | 0,05 ... 0,25 | ±0,7 | 2 | 210 | 6140 | FK-M10x1,25 |
| M12 | 12 | 19 | 5000 | 0,05 ... 0,25 | ±0,7 | 2 | 210 | 2064 | FK-M12 |
| M12x1,25 | | | 5000 | 0,05 ... 0,25 | ±0,7 | 2 | 215 | 6141 | FK-M12x1,25 |
| M16 | 19 | 24 | 10000 | 0,05 ... 0,25 | ±1 | 2 | 670 | 2065 | FK-M16 |
| M16x1,5 | | | 10000 | 0,05 ... 0,25 | ±1 | 2 | 650 | 6142 | FK-M16x1,5 |
| M20x1,5 | 19 | 30 | 10000 | 0,05 ... 0,25 | ±1 | 2 | 720 | 6143 | FK-M20x1,5 |
| M27x2 | 24 | 41 | 30000 | 0,05 ... 0,25 | ±1 | 2 | 2100 | 10485 | FK-M27x2 |
| M36x2 | 32 | 55 | 40000 | 0,05 ... 0,25 | ±1 | 2 | 5800 | 10746 | FK-M36x2 |

1) Clase de resistencia a la corrosión CRC 2 según norma de Festo FN 940070
Componentes con moderado riesgo de corrosión. Aplicación en interiores en caso de condensación. Piezas exteriores visibles con características esencialmente decorativas en la superficie que están en contacto directo con atmósferas habituales en entornos industriales.

Rótulas CRFK, acero inoxidable

Hoja de datos

Rótula CRFK

Dotación del suministro:

1 rótula

Material:

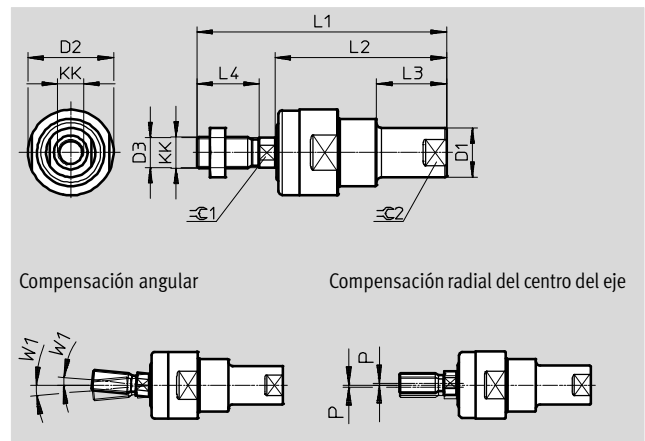
Cuerpo, tuerca, perno roscado:

Acero inoxidable de aleación fina

Tapa: Elastómero

No contiene cobre ni PTFE

Conformidad con RoHS



| Dimensiones y datos para efectuar los pedidos | | | | | | | | | | |
|---|---------|---------|---------|-----|-----|----|----|-----------|-----|-----|
| KK | D1 ∅ | D2 ∅ | D3 ∅ | L1 | L2 | L3 | L4 | W1 [°] | ≈G1 | ≈G2 |
| M10x1,25 | 19 | 33 | 11,5 | 94 | 66 | 27 | 22 | 5 | 10 | 16 |
| M12x1,25 | 19 | 33 | 11,5 | 96 | 66 | 27 | 24 | 5 | 10 | 16 |
| M16x1,5 | 27 | 47 | 16 | 129 | 89 | 32 | 32 | 5 | 14 | 22 |
| M20x1,5 | 35 | 57 | 21 | 165 | 114 | 40 | 40 | 5 | 18 | 30 |

| KK | Carga máxima en tracción y en compresión [N] | Holgura radial [mm] | Desviación radial P [mm] | Temperatura ambiente [°C] |
|----------|---|------------------------|--------------------------------|------------------------------|
| M10x1,25 | 2100 | 0,01 ... 0,03 | ±1 | -20 ... +100 |
| M12x1,25 | 2100 | 0,01 ... 0,03 | ±1 | -20 ... +100 |
| M16x1,5 | 5600 | 0,01 ... 0,03 | ±1 | -20 ... +100 |
| M20x1,5 | 13800 | 0,01 ... 0,03 | ±1 | -20 ... +100 |

| KK | KBK ¹⁾ | Peso [g] | Nº de artículo | Tipo |
|----------|-------------------|-------------|----------------|---------------|
| M10x1,25 | 4 | 230 | 2305778 | CRFK-M10x1,25 |
| M12x1,25 | 4 | 230 | 2305779 | CRFK-M12x1,25 |
| M16x1,5 | 4 | 670 | 2490673 | CRFK-M16x1,5 |
| M20x1,5 | 4 | 1280 | 2545677 | CRFK-M20x1,5 |

1) Clase de resistencia a la corrosión CRC 4 según norma de Festo FN 940070

Riesgo de corrosión especialmente alto. Exposición a la intemperie en condiciones muy corrosivas. Piezas expuestas a sustancias agresivas, por ejemplo en la industria alimentaria o química. Estas aplicaciones deberán garantizarse en caso necesario mediante pruebas especiales (véase también FN 940082) utilizando los medios correspondientes.

Placas de acoplamiento KSG

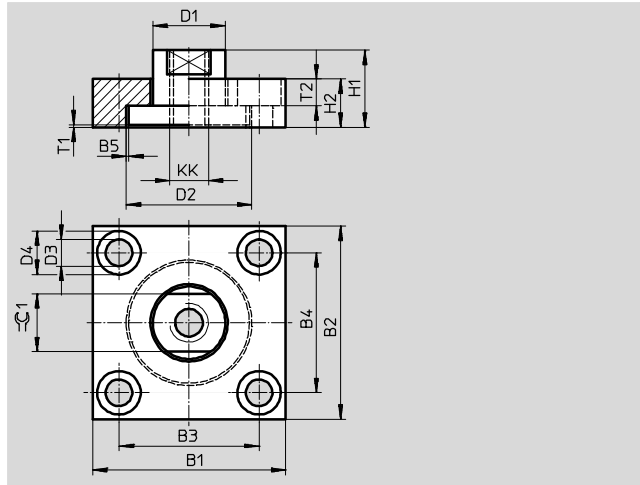
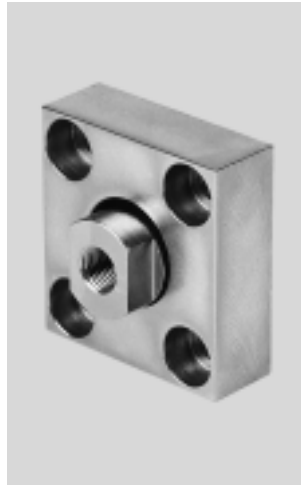
Hoja de datos

FESTO

Placa de acoplamiento KSG

La placa de acoplamiento une la rosca de los vástagos de todos los tipos de cilindros a las partes de la máquina que deberán moverse. La placa compensa desviaciones radiales de hasta 1 mm.

Dotación del suministro:
1 brida plana, 1 acoplamiento roscado
Material:
Acero cincado
No contiene cobre ni PTFE
Conformidad con RoHS



Dimensiones y datos para efectuar los pedidos

| KK | B1 | B2 | B3 | B4 | B5 Holgura radial máx. | D1 \varnothing H11 | D2 \varnothing -0,2 | D3 \varnothing H13 | D4 \varnothing H13 | H1 |
|----------|----|----|----|----|---------------------------|----------------------------|-----------------------------|----------------------------|----------------------------|----|
| M10x1,25 | 60 | 37 | 36 | 23 | 1 | 20 | 32 | 6,6 | 11 | 24 |
| M12x1,25 | 60 | 56 | 42 | 38 | | 25 | 42 | 9 | 15 | 30 |
| M16x1,5 | 80 | 80 | 58 | 58 | | 30 | 52 | 11 | 18 | 32 |
| M20x1,5 | 90 | 90 | 65 | 65 | | 40 | 62 | 14 | 20 | 35 |
| M27x2 | 90 | 90 | 65 | 65 | | 40 | 62 | 14 | 20 | 35 |

| KK | H2 | T1 Holgura axial máx. | T2 | $\approx C1$ | Par de apriete máx. ¹⁾ [Nm] | KBK ²⁾ | Peso [g] | Nº de artículo | Tipo |
|----------|----|--------------------------|-----|--------------|---|-------------------|-------------|----------------|--------------|
| M10x1,25 | 15 | 0,5 | 6,8 | 17 | 9,9 | 1 | 230 | 32963 | KSG-M10x1,25 |
| M12x1,25 | 20 | | 9 | 19 | 24 | 1 | 450 | 32964 | KSG-M12x1,25 |
| M16x1,5 | 20 | | 11 | 24 | 47 | 1 | 885 | 32965 | KSG-M16x1,5 |
| M20x1,5 | 20 | | 13 | 36 | 82 | 1 | 1140 | 32966 | KSG-M20x1,5 |
| M27x2 | 20 | | 13 | 36 | 82 | 1 | 1080 | 32967 | KSG-M27x2 |

1) Para tornillos de fijación con rosca de regulación / Clase de dureza 8.8.

2) Clase de resistencia a la corrosión CRC 1 según norma de Festo FN 940070

Componentes con poco riesgo de corrosión. Aplicación en interiores secos, como la protección para el almacenamiento o el transporte. Relativo también a piezas cubiertas con una tapa en zonas interiores que no son visibles u otras piezas aisladas en la aplicación (p. ej., ejes de accionamiento).

Placas de acoplamiento KSZ

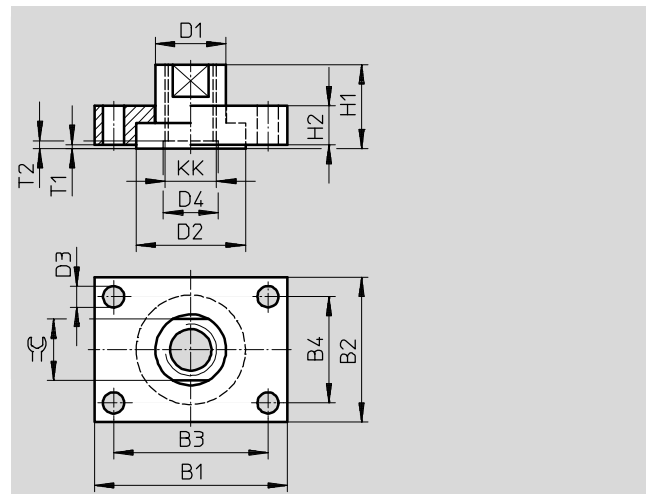
Hoja de datos

Placa de acoplamiento KSZ
para vástagos antigiro con rosca exterior

Con esta placa de acoplamiento se puede unir un cilindro antigiro a una pieza, manteniendo su posición sin girar el cilindro o la pieza.

Dotación del suministro:
1 placa, 1 acoplamiento roscado

Material:
Acero cincado
No contiene cobre ni PTFE
Conformidad con RoHS



| Dimensiones y datos para efectuar los pedidos | | | | | | | | | | | | |
|---|----|----|----|----|---------|---------|----------------|---------|----|----|-----|----|
| KK | B1 | B2 | B3 | B4 | D1 Ø | D2 Ø | D3 Ø H13 | D4 Ø | H1 | H2 | T1 | T2 |
| M6 | 30 | 25 | 20 | 15 | 12-0,1 | 18 | 5,5 | 8 | 16 | 8 | 0,1 | 2 |
| M8 | 35 | 30 | 25 | 20 | 14-0,1 | 20 | 5,5 | - | 22 | 8 | 0,1 | - |
| M10x1,25 | 40 | 35 | 30 | 25 | 17-0,2 | 26 | 5,5 | - | 20 | 10 | 0,1 | - |
| M12x1,25 | 50 | 40 | 40 | 30 | 17-0,2 | 26 | 5,5 | - | 22 | 12 | 0,1 | - |
| M16x1,5 | 60 | 45 | 48 | 33 | 22-0,2 | 34 | 6,6 | - | 25 | 12 | 0,1 | - |
| M20x1,5 | 72 | 50 | 57 | 35 | 30-0,2 | 44 | 9 | - | 32 | 15 | 0,1 | - |

| KK | ⌀ | Par de apriete máx. ¹⁾ [Nm] | Par de apriete máx. ²⁾ [Nm] | Par de apriete máx. ³⁾ [Nm] | KBK ⁴⁾ | Peso [g] | Nº de artículo | Tipo |
|----------|----|---|---|---|-------------------|-------------|----------------|---------------------|
| M6 | 10 | 5,9 | 6,9 | 2,1 | 1 | 45 | 36123 | KSZ-M6 |
| M8 | 13 | 5,9 | 16 | 5 | 1 | 70 | 36124 | KSZ-M8 |
| M10x1,25 | 15 | 5,9 | 34 | 12 | 1 | 110 | 36125 | KSZ-M10x1,25 |
| M12x1,25 | 15 | 5,9 | 61 | 22 | 1 | 180 | 36126 | KSZ-M12x1,25 |
| M16x1,5 | 19 | 9,9 | 148 | 57 | 1 | 250 | 36127 | KSZ-M16x1,5 |
| M20x1,5 | 27 | 24 | 296 | 120 | 1 | 420 | 36128 | KSZ-M20x1,5 |

- 1) Para tornillos de fijación con rosca de regulación / Clase de dureza 8.8.
- 2) Para contratuerca en el vástago.
- 3) Momento de giro transmisible en el acoplamiento, con coeficiente de fricción de μ 0,1 y seguridad décupla con el par de apriete máximo admisible.
- 4) Clase de resistencia a la corrosión CRC 1 según norma de Festo FN 940070
Componentes con poco riesgo de corrosión. Aplicación en interiores secos, como la protección para el almacenamiento o el transporte. Relativo también a piezas cubiertas con una tapa en zonas interiores que no son visibles u otras piezas aisladas en la aplicación (p. ej., ejes de accionamiento).

Importante El momento de giro en la placa de acoplamiento no debe ser superior al momento de giro admisible del cilindro. Los tornillos de fijación deberán ajustarse homogéneamente.

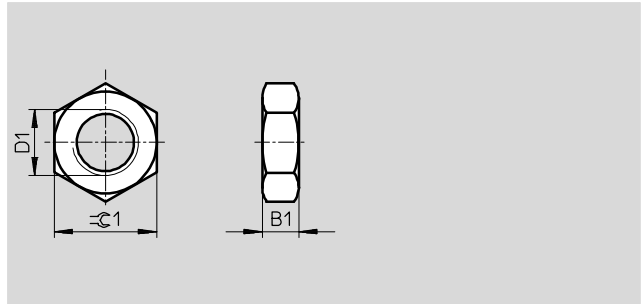
Tuercas hexagonales MSK

Hoja de datos

FESTO

Tuerca hexagonal MSK

Material:
Acero cincado



| Dimensiones y datos para efectuar los pedidos | | | | | | | | | |
|---|----|----|----------------|--------------------|-------------------|----------|----------------|--------------|------------------|
| D1 | B1 | C1 | Según ISO 8675 | Basado en ISO 8675 | KBK ¹⁾ | Peso [g] | Nº de artículo | Tipo | PE ²⁾ |
| M10x1,25 | 5 | 17 | - | ■ | 2 | 7 | 189005 | MSK-M10x1,25 | 10 |
| M12x1,25 | 6 | 19 | - | ■ | 2 | 9 | 189006 | MSK-M12x1,25 | |
| M16x1,5 | 8 | 24 | ■ | - | 2 | 18 | 189007 | MSK-M16x1,5 | |

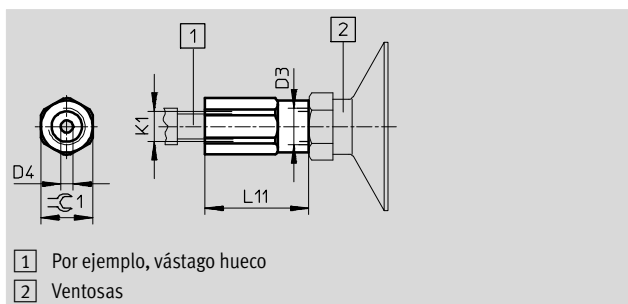
- 1) Clase de resistencia a la corrosión CRC 2 según norma de Festo FN 940070
Componentes con moderado riesgo de corrosión. Aplicación en interiores en caso de condensación. Piezas exteriores visibles con características esencialmente decorativas en la superficie que están en contacto directo con atmósferas habituales en entornos industriales.
- 2) Cantidad por unidad de embalaje

Adaptador AD

Hoja de datos

Adaptador AD

Material:
Aluminio anodizado



Dimensiones y datos para efectuar los pedidos

| K1 | D3 | D4 Ø | L11 | ≈C1 | Peso [g] | Nº de artículo | Tipo |
|----------|------|---------|-----|-----|-------------|----------------|-----------------|
| M6 | M5 | 2,3 | 27 | 10 | 6 | 157328 | AD-M6-M5 |
| M6 | G1/8 | 2,3 | 27 | 13 | 9 | 157329 | AD-M6-1/8 |
| M6 | G1/4 | 2,3 | 30 | 17 | 17 | 157330 | AD-M6-1/4 |
| M8 | G1/8 | 3,2 | 29 | 13 | 8 | 157331 | AD-M8-1/8 |
| M8 | G1/4 | 3,2 | 32 | 17 | 16 | 157332 | AD-M8-1/4 |
| M10x1,25 | G1/8 | 4 | 31 | 13 | 10 | 157333 | AD-M10x1,25-1/8 |
| M10x1,25 | G1/4 | 4 | 34 | 17 | 16 | 157334 | AD-M10x1,25-1/4 |
| M12x1,25 | G1/4 | 6 | 34 | 17 | 28 | 160256 | AD-M12x1,25-1/4 |
| M12x1,25 | G3/8 | 6 | 37 | 22 | 14 | 160257 | AD-M12x1,25-3/8 |