

# Produktdatenblatt

Spezifikationen



## Hilfsschalterblock, Ø 22, rot Integral LED 2S

ZB5AW0B43

! **Eingestellt am:** 31 Januar 2023

**EAN Code :** 3389110908534

! **Nicht mehr lieferbar**

### Hauptmerkmale

Produktbereich	Harmony XB5
Produkt- oder Komponententyp	Komplette Gehäuse-/Kontaktbaugruppe und Beleuchtungsblock
Kurzbezeichnung des Geräts	ZB5
Haltekragenmaterial	Kunststoff
Verkauf je unteilbare Menge	1
Typ des Frontelements	Standard
Art und Zusammensetzung der Kontakte	2 S
Betrieb der Kontakte	Gestuft schaltend
Anschlüsse - Klemmen	Schraubklemmenleisten, $\leq 2 \times 1,5 \text{ mm}^2$ mit Kabelende entspricht EN 60947-1 Schraubklemmenleisten, $\geq 1 \times 0,22 \text{ mm}^2$ ohne Kabelende entspricht EN 60947-1
Lichtquelle	Geschützte LED
Lampenfassung	Mit LED-Modul
Versorgung des Leuchtmittels	Direkt
Farbe der Lichtquelle	Rot

### Zusatzmerkmale

CAD-Gesamtbreite	30 mm
CAD-Gesamthöhe	42 mm
CAD-Gesamttiefe	32 mm
Klemmenbeschreibung ISO Nr. 1	(13-14)S
Produktgewicht	0,042 kg
Verwendung der Kontakte	Standard
Positive Öffnung	Ohne
Betriebsweg	2,6 mm (Schließer, wechselnder elektrischer Zustand) 4,3 mm (Gesamtweg)
Betätigungskraft	2,3 N Schließer, wechselnder elektrischer Zustand
Betriebsdrehmoment	0,05 Nm Schließer, wechselnder elektrischer Zustand
Mechanische Lebensdauer	5000000 Zyklen

<b>Anzugsdrehmoment</b>	0,8...1,2 Nm entspricht EN 60947-1
<b>Schraubenkopfform</b>	Kreuzweise kompatibel mit Philips Nr. 1 Schraubenzieher Kreuzweise kompatibel mit Position Nr. 1 Schraubenzieher Geschlitzt kompatibel mit flach Ø 4 mm Schraubenzieher Geschlitzt kompatibel mit flach Ø 5,5 mm Schraubenzieher
<b>Kontaktmaterial</b>	Silberlegierung (Ag/Ni)
<b>Kurzschlusschutz</b>	10 A Patronensicherung Typ gG entspricht EN/IEC 60947-5-1
<b>[I<sub>th</sub>] Konventioneller thermischer Strom in freier Luft</b>	10 A entspricht EN/IEC 60947-5-1
<b>[U<sub>i</sub>] Bemessungs-Isolationsspannung</b>	600 V (Verschmutzungsgrad 3) entspricht EN 60947-1
<b>[U<sub>imp</sub>] Bemessungs-Stoßspannungsfestigkeit</b>	6 kV entspricht EN 60947-1
<b>[I<sub>e</sub>] Betriebsbemessungsstrom</b>	3 A bei 240 V, AC-15, A600 entspricht EN/IEC 60947-5-1 6 A bei 120 V, AC-15, A600 entspricht EN/IEC 60947-5-1 0,1 A bei 600 V, DC-13, Q600 entspricht EN/IEC 60947-5-1 0,27 A bei 250 V, DC-13, Q600 entspricht EN/IEC 60947-5-1 0,55 A bei 125 V, DC-13, Q600 entspricht EN/IEC 60947-5-1 1,2 A bei 600 V, AC-15, A600 entspricht EN/IEC 60947-5-1
<b>Elektrische Lebensdauer</b>	1000000 Zyklen, AC-15, 2 A bei 230 V, Betriebsgeschwindigkeit <3600 cyc/h, Belastungsfaktor: 0,5 entspricht EN/IEC 60947-5-1 Anhang C 1000000 Zyklen, AC-15, 3 A bei 120 V, Betriebsgeschwindigkeit <3600 cyc/h, Belastungsfaktor: 0,5 entspricht EN/IEC 60947-5-1 Anhang C 1000000 Zyklen, AC-15, 4 A bei 24 V, Betriebsgeschwindigkeit <3600 cyc/h, Belastungsfaktor: 0,5 entspricht EN/IEC 60947-5-1 Anhang C 1000000 Zyklen, DC-13, 0,2 A bei 110 V, Betriebsgeschwindigkeit <3600 cyc/h, Belastungsfaktor: 0,5 entspricht EN/IEC 60947-5-1 Anhang C 1000000 Zyklen, DC-13, 0,5 A bei 24 V, Betriebsgeschwindigkeit <3600 cyc/h, Belastungsfaktor: 0,5 entspricht EN/IEC 60947-5-1 Anhang C
<b>Elektrische Zuverlässigkeit</b>	$\hat{I} \gg < 10\text{exp}(-6)$ bei 5 V und 1 mA bei sauberer Umgebung entspricht EN/IEC 60947-5-4 $\hat{I} \gg < 10\text{exp}(-8)$ bei 17 V und 5 mA bei sauberer Umgebung entspricht EN/IEC 60947-5-4
<b>Signaltyp</b>	Stetig leuchtend
<b>[U<sub>H,Nom</sub>] Bemessungsbetriebsspannung</b>	24 V AC/DC bei 50/60 Hz
<b>Versorgungsspannungsgrenzen</b>	19,2...30 V DC 21,6...26,4 V AC
<b>Stromaufnahme</b>	18 mA
<b>Lebensdauer</b>	100000 h bei Nennspannung und 25°C
<b>Stoßspannungsfestigkeit</b>	1 kV entspricht IEC 61000-4-5
<b>Gerätedarstellung</b>	Grundlegende Unterbaugruppen
<b>Montage</b>	
<b>Schutzbehandlung</b>	TH
<b>Umgebungstemperatur bei Lagerung</b>	-40...70 °C
<b>Umgebungstemperatur bei Betrieb</b>	-40...70 °C
<b>Schutzklasse für Stromschläge</b>	Klasse II entspricht IEC 60536
<b>Normen</b>	UL 508 JIS C8201-5-1 CSA C22.2 Nr. 14 EN/IEC 60947-5-4 EN/IEC 60947-1 EN/IEC 60947-5-1 JIS C8201-1
<b>Produktzertifizierungen</b>	DNV UL-gelistet BV GL CSA LROS (Lloyds register of shipping)
<b>Vibrationsfestigkeit</b>	5 gn (f= 2...500 Hz) entspricht IEC 60068-2-6
<b>Stoßfestigkeit</b>	30 gn (Dauer = 18 ms) für Sinushalbwellenbeschleunigung entspricht IEC 60068-2-27

50 gn (Dauer = 11 ms) für Sinushalbwellenbeschleunigung entspricht IEC 60068-2-27

<b>Widerstandsfähigkeit gegen kurze Störsignale</b>	2 kV entspricht IEC 61000-4-4
<b>Widerstandsfähigkeit gegen elektromagnetische Felder</b>	10 V/m entspricht IEC 61000-4-3
<b>Widerstandsfähigkeit gegen elektrostatische Entladung</b>	6 kV bei Kontakt (bei Metallteilen) entspricht IEC 61000-2-6 8 kV in Umgebungsluft (in isolierten Bereichen) entspricht IEC 61000-2-6
<b>Elektromagnetische Emission</b>	Klasse B entspricht IEC 55011

## Verpackungseinheiten

<b>VPE 1 Art</b>	PCE
<b>VPE 1 Menge</b>	1
<b>VPE 1 Höhe</b>	5,7 cm
<b>VPE 1 Breite</b>	3,4 cm
<b>VPE 1 Länge</b>	5,4 cm
<b>VPE 1 Gewicht</b>	38,0 g
<b>VPE 2 Art</b>	S02
<b>VPE 2 Menge</b>	100
<b>VPE 2 Höhe</b>	15 cm
<b>VPE 2 Breite</b>	30 cm
<b>VPE 2 Länge</b>	40 cm
<b>VPE 2 Gewicht</b>	4,121 kg

## Nachhaltigkeit

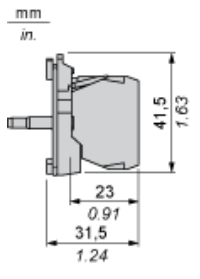
<b>Angebotsstatus nachhaltiges Produkt</b>	Green Premium Produkt
<b>REACH-Verordnung</b>	<a href="#">REACH-Deklaration</a>
<b>Frei von REACH-SVHC</b>	Ja
<b>EU-RoHS-Richtlinie</b>	Übererfüllung der Konformität (außerhalb EU RoHS-Scope) <a href="#">EU-RoHS-Deklaration</a>
<b>Quecksilberfrei</b>	Ja
<b>RoHS-Richtlinie für China</b>	<a href="#">RoHS-Erklärung für China</a>
<b>Informationen zu RoHS-Ausnahmen</b>	Ja
<b>Umweltproduktdeklaration</b>	<a href="#">Produktumweltprofil</a>
<b>Kreislaufwirtschafts-Profil</b>	<a href="#">Entsorgungsinformationen</a>
<b>WEEE</b>	Das Produkt muss entsprechend bestimmter Hinweise auf Märkten der Europäischen Union entsorgt werden und darf nicht in Haushaltsabfälle gelangen.

## Vertragliche Gewährleistung

<b>Garantie</b>	18 months
-----------------	-----------

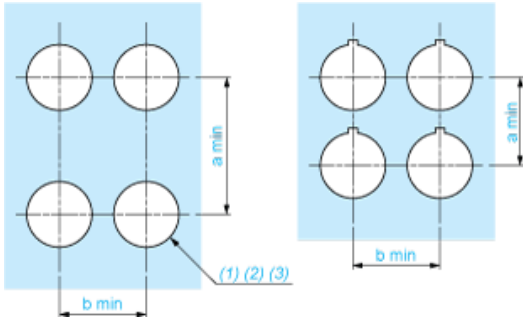
Abmessungen

---



Schalttafelausschnitte für Drucktaster, Schalter und Meldeleuchten (fertige Bohrungen, installationsbereit)

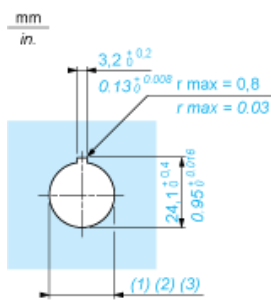
### Anschluss per Schraubklemmen oder Leiterplatte



- (1) Durchmesser auf fertiger Schalttafel oder Montagehalterung
- (2) Für Wahlschalter und Notausschalter wird eine verdrehsichere Platte des Typs ZB5AZ902 empfohlen.
- (3)  $\varnothing 22,5$  mm empfohlen ( $\varnothing 22,3 \text{ }_0^{+0,4}$ ) /  $\varnothing 0.89$  in. empfohlen ( $\varnothing 0.88$  in.  $_0^{+0,016}$ )

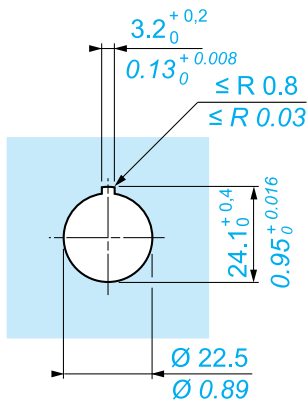
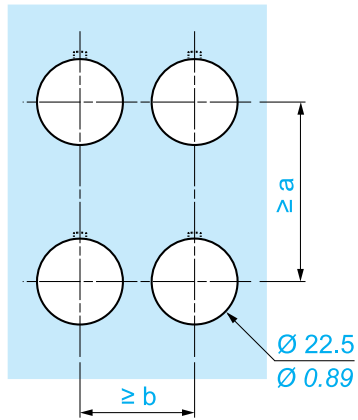
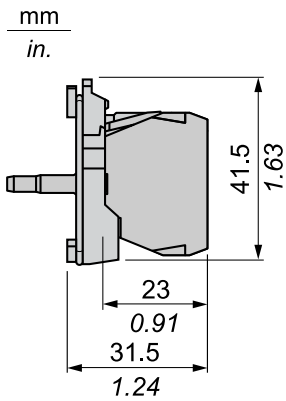
Anschlüsse	a in mm	a in in.	b in mm	b in in.
Per Schraubklemmen oder Steckanschluss	40	1.57	30	1.18
Per Faston-Steckverbinder	45	1.77	32	1.26
Auf Leiterplatte	30	1.18	30	1.18

### Details zur Aussparung der Haltevorrichtung



- (1) Durchmesser auf fertiger Schalttafel oder Montagehalterung
- (2) Für Wahlschalter und Notausschalter wird eine verdrehsichere Platte des Typs ZB5AZ902 empfohlen.
- (3)  $\varnothing 22,5$  mm empfohlen ( $\varnothing 22,3 \text{ }_0^{+0,4}$ ) /  $\varnothing 0.89$  in. empfohlen ( $\varnothing 0.88$  in.  $_0^{+0,016}$ )

**Abmessungen**



		a (mm)	a (in.)	b (mm)	b (in.)
		40	1.57	30	1.18
ZBE●●●●●	ZBV●●●●●				
		45	1.77	32	1.26
ZBE●●●●●3	ZBV●●●●●3				
		40	1.57	30	1.18
ZBE●●●●●4	ZBV●●●●●4				
		50	1.97	30	1.18
ZBE●●●●●5	ZBV●●●●●5				
		40	1.57	30	1.18
ZBE●●●●●9	ZBV●●●●●9				
		40	1.57	30	1.18
ZBRT●	ZBRV1				

**Empfohlene(s) Ersatzprodukt(e)**

ZB5AW0B43 wird ersetzt durch:

1x



Hilfsschalterblock, Harmony XB5, Kunststoff, weiß, universelle LED, mit Befestigungsflansch, 2S, 24V ACDC  
ZB5AW0B13