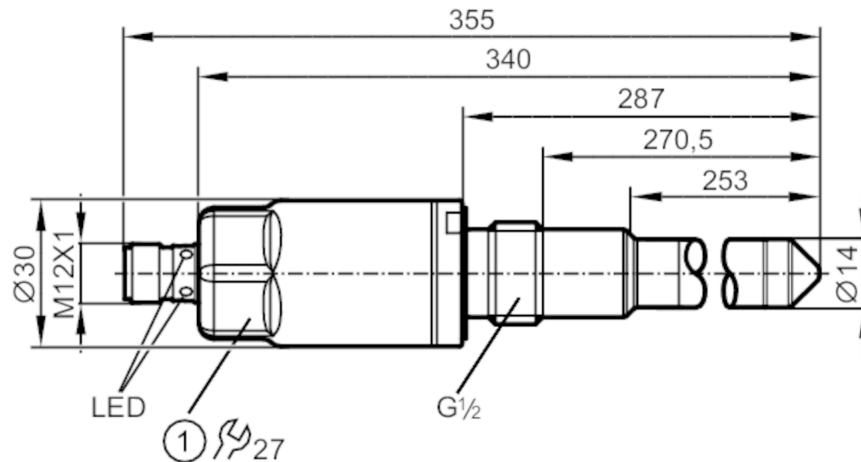


# LMT04A



## Capteur de niveau pour la détection du niveau limite en zone ATEX

LMECE-A12E-QSKG-1/US/3D/3G



1 Couple de serrage 20...25 Nm



EC 1935/2004



FCM

FDA



Hygienic Cleanable

IO-Link

UK CA

### Caractéristiques du produit

Nombre des entrées et sorties	Nombre des sorties numériques: 2
Réglage usine	huiles; fluides à base d'huiles; fluides pulvérulents
Raccord process	taroudage G 1/2 cône d'étanchéité

### Application

Caractéristique spécifique	contacts dorés
Fluides	Liquides; fluides visqueux; fluides pulvérulents
Ne pas utiliser pour :	Voir la notice d'utilisation, chapitre "Fonctionnement et caractéristiques".
Température du fluide [°C]	-20...85
Longueur de sonde [mm]	253
Pression de la cuve	-1...40 bar      -0,1...4 MPa

### Données électriques

Tension d'alimentation [V]	18...30 DC
Consommation [mA]	< 50
Classe de protection	III
Protection inversion de polarité	oui
Principe de mesure	capacitif

### Entrées/sorties

Nombre des entrées et sorties	Nombre des sorties numériques: 2
-------------------------------	----------------------------------

### Sorties

Nombre total de sorties	2
Sortie signal	signal de commutation; IO-Link
Technologie	PNP/NPN
Nombre des sorties numériques	2
Fonction de sortie	normalement ouvert / fermé; (paramétrage)

# LMT04A



## Capteur de niveau pour la détection du niveau limite en zone ATEX

LMECE-A12E-QSKG-1/US/3D/3G

Chute de tension max. sortie de commutation DC [V]	2,5
Courant de sortie (au maintien) de la sortie de commutation DC [mA]	100
Protection courts-circuits	oui
Version protection courts-circuits	pulsé
Protection surcharges	oui

### Etendue de mesure / plage de réglage

Réglage usine	huiles; fluides à base d'huiles; fluides pulvérulents
---------------	-------------------------------------------------------

### Temps de réponse

Temps de réponse [s]	< 0,5
----------------------	-------



### Interfaces

Interface de communication	IO-Link	
Type de transmission	COM2 (38,4 kBaud)	
Révision IO-Link	1.1	
Standard SDCI	IEC 61131-9	
Mode SIO	oui	
Type de port maître requis	A	
Données process analogiques	1	
Données process TOR	2	
Temps de cycle de process min. [ms]	2,3	
DeviceID supportés	<b>Mode de fonctionnement</b> default	<b>DeviceID</b> 642

### Conditions d'utilisation

Température ambiante [°C]	-20...60
Température de stockage [°C]	-40...85
Indice de protection	IP 67; (pour emploi en dehors de la zone explosive: IP 68 / IP 69)

### Tests / homologations

Marquage ATEX	 II 3D Ex tc IIIC T90°C Dc X
	 II 3G Ex ec IIC T4 Gc X
CEM	DIN EN 61000-6-2
	DIN EN 61000-6-4 cuves fermées
Tenue aux chocs	DIN EN 60068-2-27 50 g (11 ms)
Tenue aux vibrations	DIN EN 60068-2-6 8 g (10...2000 Hz)
MTTF [Années]	223

### Données mécaniques

Poids [g]	362
Dimensions [mm]	Ø 30 / L = 355
Matières	inox (1.4404 / 316L); inox 1.4571 (316Ti); PEEK; PEI; FKM
Matières en contact avec le fluide	inox (1.4404 / 316L); inox 1.4571 (316Ti); PEEK caractéristiques de surface: Ra < 0,8 µm / Rz = 4 µm; FKM
Raccord process	taraudage G 1/2 cône d'étanchéité

# LMT04A



## Capteur de niveau pour la détection du niveau limite en zone ATEX

LMECE-A12E-QSKG-1/US/3D/3G

### Afficheurs / éléments de service

Indication	état de commutation	LED, jaune
	état de fonctionnement	LED, vert

### Remarques

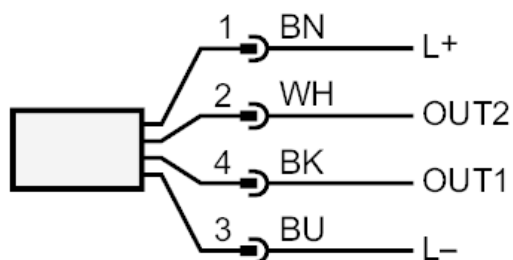
Unité d'emballage	1 pièces
-------------------	----------

### Raccordement électrique

Connecteur: 1 x M12; codage: A; Contacts: doré



### Raccordement



OUT1: sortie de commutation IO-Link Teach

OUT2: sortie de commutation  
couleurs selon DIN EN 60947-5-2

Couleurs des fils conducteurs :

BK = noir  
BN = brun  
BU = bleu  
WH = blanc