

## Controlador de arranque híbrido - ELR H5-IES-SC-24DC/500AC-9 - 2900421

Tenga en cuenta que los datos indicados aquí proceden del catálogo en línea. Los datos completos se encuentran en la documentación del usuario. Son válidas las condiciones generales de uso de las descargas por Internet. (<http://phoenixcontact.es/download>)




Controlador de arranque híbrido para invertir motores 3~ AC de hasta 500 V AC y 9 A de corriente de salida, con una tensión de control de 24 V DC, disyuntor de sobrecarga ajustable, función de parada de emergencia hasta SIL 3/PL e y conexión por tornillo.

### Sus ventajas

- ✓ Anchura 22,5 mm
- ✓ Nivel de seguridad según IEC 61508-1: SIL 3, ISO 13849: PL e
- ✓ Ahorro de cableado
- ✓ Larga vida útil
- ✓ Ahorro de espacio
- ✓ Puentes inserc. bucle trifásico
- ✓ Corriente ajustable para función de bimetal
- ✓ Conmutación sin desgaste



### Datos mercantiles

Unidad de embalaje	1 pcs
EAN	 4 046356 504676
EAN	4046356504676
Peso por unidad (sin incluir el embalaje)	304,300 g
Número de tarifa arancelaria	85371098
País de origen	Alemania
Clave de venta	CK7414

### Datos técnicos

#### Alimentación del equipo

Tensión de alimentación asignada del circuito de control $U_s$	24 V DC
Margen de tensión de alimentación del sistema de control	19,2 V DC ... 30 V DC
Corriente de alimentación de control de dimensionamiento $I_s$	40 mA

# Controlador de arranque híbrido - ELR H5-IES-SC-24DC/500AC-9 - 2900421

## Datos técnicos

### Alimentación del equipo

Denominación de la protección	Prot. contra sobretensiones
	Prot. contra inversión de polaridad

### Datos de entrada

Denominación Entrada	Entrada de mando derecha/izquierda
Tensión de accionamiento de dimensionamiento $U_c$	24 V DC
Rango de tensión de accionamiento	19,2 V DC ... 30 V DC
Corriente de accionamiento de dimensionamiento $I_c$	5 mA (Tipo de entrada 1)
Umbral de conmutación	9,6 V (Señal "0") 19,2 V (Señal "1")
Nivel de conmutación	< 5 V DC (para parada de emergencia)
Tiempo de desconexión típico	< 30 ms
Denominación de la protección	Prot. contra inversión de polaridad

### Datos de salida de la salida de carga

Denominación Salida	Salida AC
Tensión asignada de funcionamiento $U_e$	500 V AC
Margen de tensión de servicio	42 V AC ... 550 V AC
Corriente de servicio de dimensionamiento $I_e$	9 A (AC-51) 6,5 A (AC-53a)
Frecuencia de red	50/60 Hz
Rango de corriente de carga	1,5 A ... 9 A (véase derating)
Línea característica de activación según IEC 60947-4-2	Clase 10A
Tiempo de enfriamiento	20 min. (Para reset automático)
Corriente de fuga	0 mA
Denominación de la protección	Prot. contra sobretensiones

### Datos de salida de la salida de respuesta

Denominación Salida	Salida de realimentación
Observación	Realimentación: Contacto conmutado, contacto de señal sin potencial
Tipo de contacto	1 contacto conmutado
Capacidad de ruptura según IEC 60947-5-1	3 A (230 V, AC15) 2 A (24 V, DC13)

### Desconexión rápida

Umbral de respuesta	> 45 A
Tiempo de reacción	< 2 s

### Generalidades

Frecuencia de conmutación	$\leq$ 2 Hz (En función de la carga)
Posición para el montaje	Vertical (perfil horizontal, salida del motor abajo)
Tipo de montaje	Montaje sobre carril

# Controlador de arranque híbrido - ELR H5-IES-SC-24DC/500AC-9 - 2900421

## Datos técnicos

### Generalidades

Indicaciones de montaje	Alineable (véase el derating para la separación)
Modo operativo	Tiempo de trabajo 100 %
Disipación máxima	14,6 W
Potencia disipada mínima	1,1 W
Indicación de la tensión de servicio	LED verde
Indicación de estado	LED amarillo
Indicación de errores	LED rojo

### Datos de conexión lado de entrada

Denominación Conexión	Circuito de mando
Tipo de conexión	Conexión por tornillo
Longitud a desaislar	8 mm
Rosca de tornillo	M3
Sección de conductor rígido	0,2 mm <sup>2</sup> ... 2,5 mm <sup>2</sup>
Sección de conductor flexible	0,2 mm <sup>2</sup> ... 2,5 mm <sup>2</sup>
Sección de conductor AWG	24 ... 14
Par de apriete	0,5 Nm ... 0,6 Nm

### Datos de conexión lado de salida

Denominación Conexión	Circuito de carga
Tipo de conexión	Conexión por tornillo
Longitud a desaislar	8 mm
Rosca de tornillo	M3
Sección de conductor rígido	0,2 mm <sup>2</sup> ... 2,5 mm <sup>2</sup>
Sección de conductor flexible	0,2 mm <sup>2</sup> ... 2,5 mm <sup>2</sup>
Sección de conductor AWG	24 ... 14
Par de apriete	0,5 Nm ... 0,6 Nm

### Condiciones ambientales

Temperatura ambiente (servicio)	-25 °C ... 70 °C (observar derating)
Temperatura ambiente (almacenamiento / transporte)	-40 °C ... 80 °C
Índice de protección	IP20

### Dimensiones

Anchura	22,5 mm
Altura	106,6 mm
Profundidad	113,7 mm

### Datos UL

SCCR	100 kA (500 V AC (fusible 30 A clase CC / 30 A clase J (High-Fault)))
	5 kA (500 V AC (fusible 20 A RK5 (Standard-Fault)))
FLA	6,5 A (500 V AC)

# Controlador de arranque híbrido - ELR H5-IES-SC-24DC/500AC-9 - 2900421

## Datos técnicos

### Datos UL

Group installation	20 A (class RK5, SCCR 5kA, #24 - 14 AWG max. solid and stranded)
	30 A (class CC or J, SCCR 100kA, #24 - 14 AWG max, solid and stranded)
Category code	NLDX

### Propiedades de aislamiento

Tensión de aislamiento de dimensionamiento	500 V
Tensión transitoria de dimensionamiento	6 kV
Categoría de sobretensiones	III
Grado de polución	2
Denominación	Propiedades de aislamiento entre la tensión de entrada de control, la tensión de alimentación de control y el circuito auxiliar al circuito principal
Aislamiento	Separación segura (IEC 60947-1/EN 50178) con tensión de servicio ≤ 300 V AC
	Aislamiento básico (IEC 60947-1) con tensión de servicio 300 ... 500 V AC
	Separación segura (EN 50178) con tensión de servicio 300 ... 500 V AC
Denominación	Propiedades de aislamiento entre la tensión de entrada de control y la tensión de alimentación de control al circuito auxiliar
Aislamiento	Separación segura (IEC 60947-1) con circuito auxiliar ≤ 300 V AC
	Separación segura (EN 50178) con circuito auxiliar ≤ 300 V AC

### Normas y especificaciones

Denominación	Normas / especificaciones
Normas/especificaciones	IEC 60947-1
	IEC 60947-4-2
	IEC 61508
	ISO 13849
ATEX	# II (2) G [Ex e] [Ex d] [Ex px]
	# II (2) D [Ex t] [Ex p]

### Homologaciones / Conformidades

Safety Integrity Level según IEC 61508	≤ 3 (Desconexión segura)
	2 (Protección del motor)
Categoría según ISO 13849	≤ 3 (Desconexión segura)
Nivel de rendimiento según ISO 13849	≤ e (Desconexión segura)
ATEX	# II (2) G [Ex e] [Ex d] [Ex px]
	# II (2) D [Ex t] [Ex p]
Certificado de examen de tipo CE	PTB 07 ATEX 3145
Certificado UL	NLDX.E228652

### Environmental Product Compliance

China RoHS	Espacio de tiempo para el uso previsto (EFUP): 50 años
------------	--

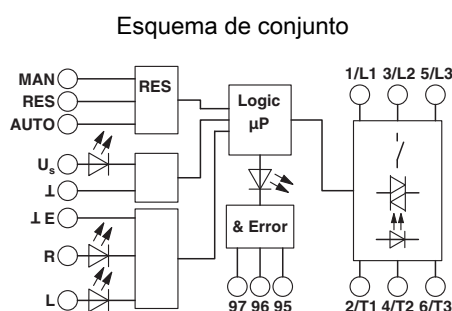
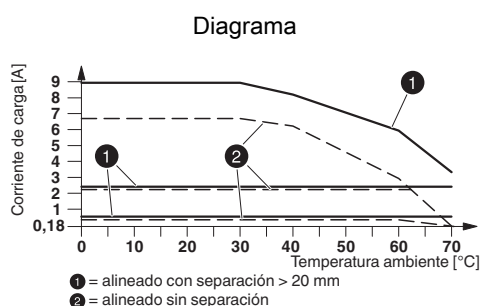
# Controlador de arranque híbrido - ELR H5-IES-SC-24DC/500AC-9 - 2900421

## Datos técnicos

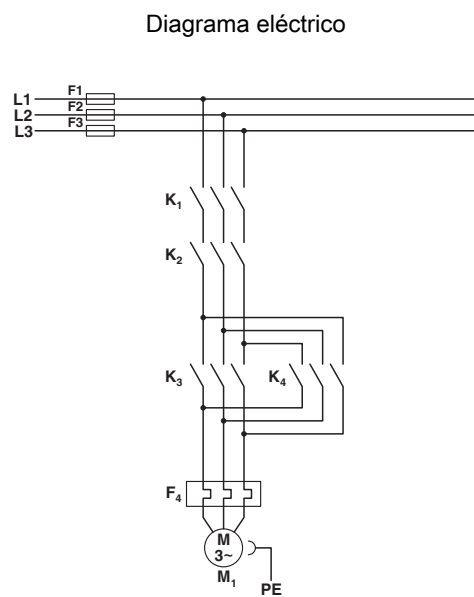
### Environmental Product Compliance

Encontrará información sobre las sustancias peligrosas en la declaración del fabricante en la pestaña "Descargas"

## Dibujos

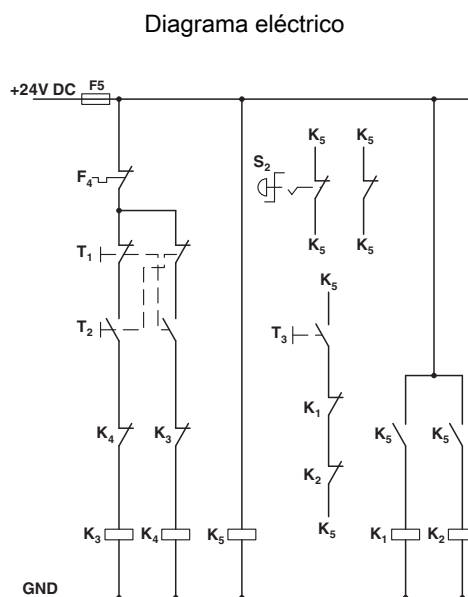


### Diagrama derating



Estructura convencional  
Circuito de corriente principal Contactor según la categoría 3

- K1 + K2 = Contactor de PARADA DE EMERGENCIA
- K3 = Contactor izquierdo
- K4 = Contactor derecho
- F4 = Relé guardamotor

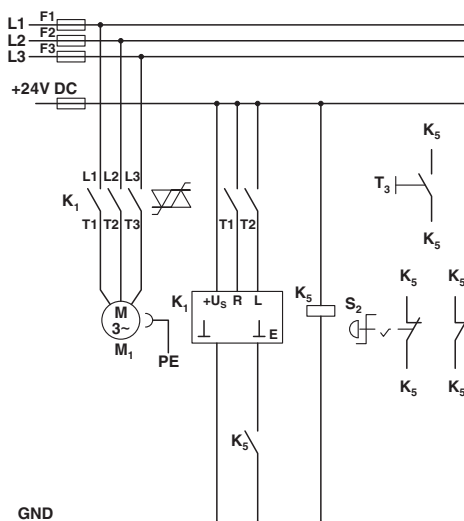


Estructura convencional  
Protección inversora de circuito de corriente de control según la categoría 3

- K1 + K2 = protección PARADA EMERG.
- K3 = protección izquierda
- K4 = protección derecha
- K5 = PSR SCP-24DC.../relé de seguridad
- T1 = derecha, T2 = izquierda, T3 = reset
- S2 = PARADA DE EMERGENCIA
- F4 = Relé guardamotor

# Controlador de arranque híbrido - ELR H5-IES-SC-24DC/500AC-9 - 2900421

Diagrama eléctrico



## Estructura con CONTACTRON

Circuito de corriente principal y de corriente de control controlador de arranque híbrido con función de inversión '4 en 1' según categoría 3

K1 = controlador de arranque híbrido con función de inversión '4 en 1'

K5 = PSR SCP-24DC.../relé de seguridad

T1 = derecha, T2 = izquierda, T3 = reset

S2 = PARADA DE EMERGENCIA

## Clasificaciones

eCl@ss

eCl@ss 5.0	27024002
eCl@ss 5.1	27024000
eCl@ss 6.0	27024000
eCl@ss 7.0	27024002
eCl@ss 8.0	27024002
eCl@ss 9.0	27370905

ETIM

ETIM 2.0	EC001037
ETIM 3.0	EC001037
ETIM 4.0	EC001037
ETIM 5.0	EC001037
ETIM 6.0	EC001037

UNSPSC

UNSPSC 6.01	30211915
UNSPSC 7.0901	39121514
UNSPSC 11	39121514

# Controlador de arranque híbrido - ELR H5-IES-SC-24DC/500AC-9 - 2900421

## Clasificaciones

### UNSPSC

UNSPSC 12.01	39121514
UNSPSC 13.2	25173902

## Homologaciones

### Homologaciones

#### Homologaciones

IECEE CB Scheme / UL Listed / cUL Listed / GL-SW / GL / UL Listed / UL Listed / cUL Listed / cUL Listed / CCC / GL / GL-SW / UL Listed / IECCEB Scheme / cUL Listed / CCC / EAC / EAC

#### Homologaciones Ex

ATEX / ATEX

## Detalles de homologaciones

IECEE CB Scheme		<a href="http://www.iecee.org/">http://www.iecee.org/</a>	DE1-55728
-----------------	--	---	-----------

UL Listed		<a href="http://database.ul.com/cgi-bin/XYV/template/LISEXT/1FRAME/index.htm">http://database.ul.com/cgi-bin/XYV/template/LISEXT/1FRAME/index.htm</a>	FILE E 323771
-----------	--	---	---------------

cUL Listed		<a href="http://database.ul.com/cgi-bin/XYV/template/LISEXT/1FRAME/index.htm">http://database.ul.com/cgi-bin/XYV/template/LISEXT/1FRAME/index.htm</a>	FILE E 323771
------------	--	---	---------------

GL-SW			54757-08 HH
-------	--	--	-------------

GL		<a href="http://exchange.dnv.com/tari/">http://exchange.dnv.com/tari/</a>	54757-08 HH
----	--	---	-------------

UL Listed		<a href="http://database.ul.com/cgi-bin/XYV/template/LISEXT/1FRAME/index.htm">http://database.ul.com/cgi-bin/XYV/template/LISEXT/1FRAME/index.htm</a>	FILE E 228652
-----------	--	---	---------------

# Controlador de arranque híbrido - ELR H5-IES-SC-24DC/500AC-9 - 2900421

## Homologaciones

UL Listed		<a href="http://database.ul.com/cgi-bin/XYV/template/LISEXT/1FRAME/index.htm">http://database.ul.com/cgi-bin/XYV/template/LISEXT/1FRAME/index.htm</a>	FILE E 228652
cUL Listed		<a href="http://database.ul.com/cgi-bin/XYV/template/LISEXT/1FRAME/index.htm">http://database.ul.com/cgi-bin/XYV/template/LISEXT/1FRAME/index.htm</a>	FILE E 228652
cUL Listed		<a href="http://database.ul.com/cgi-bin/XYV/template/LISEXT/1FRAME/index.htm">http://database.ul.com/cgi-bin/XYV/template/LISEXT/1FRAME/index.htm</a>	FILE E 228652
CCC			2016010304871315
GL		<a href="http://exchange.dnv.com/tari/">http://exchange.dnv.com/tari/</a>	54757-08 HH
GL-SW			54757-08 HH
UL Listed		<a href="http://database.ul.com/cgi-bin/XYV/template/LISEXT/1FRAME/index.htm">http://database.ul.com/cgi-bin/XYV/template/LISEXT/1FRAME/index.htm</a>	FILE E 323771
IECEE CB Scheme		<a href="http://www.iecee.org/">http://www.iecee.org/</a>	DE1-55728
cUL Listed		<a href="http://database.ul.com/cgi-bin/XYV/template/LISEXT/1FRAME/index.htm">http://database.ul.com/cgi-bin/XYV/template/LISEXT/1FRAME/index.htm</a>	FILE E 323771
CCC			2016010304871315
EAC			RU C- DE.A*30.B.01082



# Controlador de arranque híbrido - ELR H5-IES-SC-24DC/500AC-9 - 2900421

## Homologaciones

EAC		RU C- DE.A*30.B.01082
-----	--	--------------------------

## Accesorios

### Accesorios

#### Adaptador

Adaptador - EM-CPS-DA-22,5F/16A - 1002668



Adaptador para equipos con portafusibles para fusible de 16 A (10x38/clase CC), interfaz CrossLink<sup>®</sup> y un carril fijo

#### Adaptador de montaje

Placa de distribución de energía - EM-CPS-225 - 1002634



Placa de distribución de energía modular con interfaz CrossLink<sup>®</sup>, 125 A, 3 polos, con protección contra contacto y contra inversión de polaridad, ancho: 225 mm

Placa de distribución de energía - EM-CPS-405 - 1002635



Placa de distribución de energía modular con interfaz CrossLink<sup>®</sup>, 125 A, 3 polos, con protección contra contacto y contra inversión de polaridad, ancho: 405 mm

Módulo de conexión - EM-CPS-TB3/63A - 1002633



Módulo de conexión con bornes de resorte integrados para cables de 1,5 a 16 mm<sup>2</sup>, 3 polos, máximo 63 A

## Cubierta

## Controlador de arranque híbrido - ELR H5-IES-SC-24DC/500AC-9 - 2900421

### Accesorios

Cubierta - BRIDGE COVER - 2906240



Con la cubierta BRIDGE COVER, en los puentes CONTACTRON se cubren conectores no utilizados para una posible ampliación de la instalación. La cubierta puede utilizarse para la ejecución de tornillo y push-in del puente.

---

### Marcador de aparatos sin rotular

Rótulo de plástico - US-EMLP (15X5) - 0828790



Rótulo de plástico, Tarjeta, blanco, sin rotular, rotulable con: BLUEMARK ID COLOR, BLUEMARK ID, THERMOMARK PRIME, THERMOMARK CARD 2.0, THERMOMARK CARD, clase de montaje: pegado, superficie útil: 15 x 5 mm

---

Rótulo de plástico - UC-EMLP (15X5) - 0819301



Rótulo de plástico, Estera, blanco, sin rotular, rotulable con: BLUEMARK ID COLOR, BLUEMARK ID, BLUEMARK CLED, PLOTMARK, CMS-P1-PLOTTER, clase de montaje: pegado, superficie útil: 15 x 5 mm

---

### Puente

Puente - BRIDGE- 4-3M - 2901659



Puente sin fin trifásico para 4 módulos de la línea CONTACTRON con conexión por tornillo y un ancho de la caja de 22,5 mm, cable de conexión: 3 m de longitud, con punteras incluidas.

---

### Puente de inserción en bucle

Puente - BRIDGE- 2 - 2900746



Puente sin fin trifásico para 2 módulos de la línea CONTACTRON con conexión por tornillo y un ancho de la caja de 22,5 mm, cable de conexión: 0,3 m de longitud, con punteras.

## Controlador de arranque híbrido - ELR H5-IES-SC-24DC/500AC-9 - 2900421

### Accesorios

#### Puente - BRIDGE- 3 - 2900747



Puente sin fin trifásico para 3 módulos de la línea CONTACTRON con conexión por tornillo y un ancho de la caja de 22,5 mm, cable de conexión: 0,3 m de longitud, con punteras.

#### Puente - BRIDGE- 4 - 2900748



Puente sin fin trifásico para 4 módulos de la línea CONTACTRON con conexión por tornillo y un ancho de la caja de 22,5 mm, cable de conexión: 0,3 m de longitud, con punteras.

#### Puente - BRIDGE- 5 - 2900749



Puente sin fin trifásico para 5 módulos de la línea CONTACTRON con conexión por tornillo y un ancho de la caja de 22,5 mm, cable de conexión: 0,3 m de longitud, con punteras.

#### Puente - BRIDGE- 6 - 2900750



Puente sin fin trifásico para 6 módulos de la línea CONTACTRON con conexión por tornillo y un ancho de la caja de 22,5 mm, cable de conexión: 0,3 m de longitud, con punteras.

#### Puente - BRIDGE- 7 - 2900751



Puente sin fin trifásico para 7 módulos de la línea CONTACTRON con conexión por tornillo y un ancho de la caja de 22,5 mm, cable de conexión: 0,3 m de longitud, con punteras.

## Controlador de arranque híbrido - ELR H5-IES-SC-24DC/500AC-9 - 2900421

### Accesorios

#### Puente - BRIDGE- 8 - 2900752



Puente sin fin trifásico para 8 módulos de la línea CONTACTRON con conexión por tornillo y un ancho de la caja de 22,5 mm, cable de conexión: 0,3 m de longitud, con punteras.

#### Puente - BRIDGE- 9 - 2900753



Puente sin fin trifásico para 9 módulos de la línea CONTACTRON con conexión por tornillo y un ancho de la caja de 22,5 mm, cable de conexión: 0,3 m de longitud, con punteras.

#### Puente - BRIDGE-10 - 2900754



Puente sin fin trifásico para 10 módulos de la línea CONTACTRON con conexión por tornillo y un ancho de la caja de 22,5 mm, cable de conexión: 0,3 m de longitud, con punteras.

#### Puente - BRIDGE- 2-3M - 2901543



Puente sin fin trifásico para 2 módulos de la línea CONTACTRON con conexión por tornillo y un ancho de la caja de 22,5 mm, cable de conexión: 3 m de longitud, con punteras incluidas.

#### Puente - BRIDGE- 3-3M - 2901656



Puente sin fin trifásico para 3 módulos de la línea CONTACTRON con conexión por tornillo y un ancho de la caja de 22,5 mm, cable de conexión: 3 m de longitud, con punteras incluidas.

## Controlador de arranque híbrido - ELR H5-IES-SC-24DC/500AC-9 - 2900421

### Accesorios

#### Puente - BRIDGE- 5-3M - 2901545



Puente sin fin trifásico para 5 módulos de la línea CONTACTRON con conexión por tornillo y un ancho de la caja de 22,5 mm, cable de conexión: 3 m de longitud, con punteras incluidas.

---

#### Puente - BRIDGE- 6-3M - 2901697



Puente sin fin trifásico para 6 módulos de la línea CONTACTRON con conexión por tornillo y un ancho de la caja de 22,5 mm, cable de conexión: 3 m de longitud, con punteras incluidas.

---

#### Puente - BRIDGE- 7-3M - 2901698



Puente sin fin trifásico para 7 módulos de la línea CONTACTRON con conexión por tornillo y un ancho de la caja de 22,5 mm, cable de conexión: 3 m de longitud, con punteras incluidas.

---

#### Puente - BRIDGE- 8-3M - 2901700



Puente sin fin trifásico para 8 módulos de la línea CONTACTRON con conexión por tornillo y un ancho de la caja de 22,5 mm, cable de conexión: 3 m de longitud, con punteras incluidas.

---

#### Puente - BRIDGE- 9-3M - 2901701



Puente sin fin trifásico para 9 módulos de la línea CONTACTRON con conexión por tornillo y un ancho de la caja de 22,5 mm, cable de conexión: 3 m de longitud, con punteras incluidas.

---

## Controlador de arranque híbrido - ELR H5-IES-SC-24DC/500AC-9 - 2900421

### Accesorios

#### Puente - BRIDGE-10-3M - 2901702



Puente sin fin trifásico para 10 módulos de la línea CONTACTRON con conexión por tornillo y un ancho de la caja de 22,5 mm, cable de conexión: 3 m de longitud, con punteras incluidas.

---

#### Puente - BRIDGE- 2-1M - 2901542



Puente de inserción en bucle trifásico para 2 módulos de la familia CONTACTRON con conexión por tornillo y un ancho de la carcasa de 22,5 mm, cable de conexión de 1 m de longitud sin punteras.

---

#### Puente - BRIDGE- 3-1M - 2901655



Puente de inserción en bucle trifásico para 3 módulos de la familia CONTACTRON con conexión por tornillo y un ancho de la carcasa de 22,5 mm, cable de conexión de 1 m de longitud sin punteras.

---

#### Puente - BRIDGE- 4-1M - 2901658



Puente de inserción en bucle trifásico para 4 módulos de la familia CONTACTRON con conexión por tornillo y un ancho de la carcasa de 22,5 mm, cable de conexión de 1 m de longitud sin punteras.

---

#### Puente - BRIDGE- 5-1M - 2901544



Puente de inserción en bucle trifásico para 5 módulos de la familia CONTACTRON con conexión por tornillo y un ancho de la carcasa de 22,5 mm, cable de conexión de 1 m de longitud sin punteras.

## Controlador de arranque híbrido - ELR H5-IES-SC- 24DC/500AC-9 - 2900421

### Accesorios

Puente - BRIDGE- 6-1M - 2901649



Puente de inserción en bucle trifásico p. 6 módulos de la familia CONTACTRON c. cable conex. 1 m de long. sin punteras, ancho carcasa 22,5 mm.