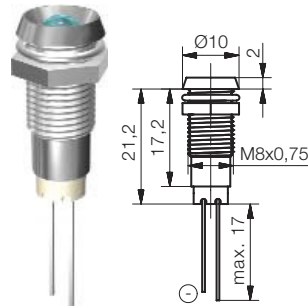


## SC-8-Metalleuchte Pin-Anschluss

LED-Leuchte Einbau-Ø8 mm für Schraubbefestigung im verchromten Metallgehäuse. Bei Serie SMB/SMD geringe Kopfhöhe und LED von der Rückseite wechselbar. Das benötigte Befestigungsmaterial ist im Lieferumfang enthalten.

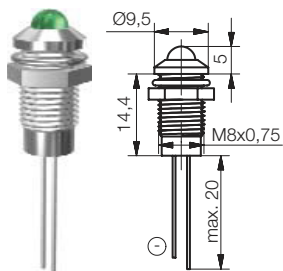
## SC-8 Metal Indicator Pin Connection

LED indicator, mounting-Ø8 mm, with chromium plated metal housing for screw fastening. Series SMB/SMD have a very small headway. LED through rear panel changeable. The required mounting material is included in delivery.



Innenreflektor glanzchrom inside reflector chromium plated	LED Spannung LED voltage
Typ Type	
rot red	SMBD 080
gelb yellow	SMBD 081
grün green	SMBD 082
blau blue	SMBD 084
weiß white	SMBD 086
rot-grün red-green	SMBE 082

Innenreflektor schwarzchrom inside reflector black chromium	LED Spannung LED voltage
Typ Type	
rot red	SMDD 080
gelb yellow	SMDD 081
grün green	SMDD 082
blau blue	SMDD 084
weiß white	SMDD 086
rot-grün red-green	SMDE 082



Typ Type	LED Spannung LED voltage
rot red	SMQD 080
gelb yellow	SMQD 081
grün green	SMQD 082
blau blue	SMQD 084
weiß white	SMQD 086
rot-grün red-green	SMQE 082

**Außenreflektor  
glanzchrom  
outside reflector  
chromium plated**

Typ Type	LED Spannung LED voltage
rot red	SMRD 080
gelb yellow	SMRD 081
grün green	SMRD 082
blau blue	SMRD 084
weiß white	SMRD 086
rot-grün red-green	SMRE 082

**Außenreflektor  
schwarzchrom  
outside reflector  
black chromium**

### Gültig für alle Typen Seite 8

Einbau-Öffnung: Ø8+0,2 mm  
Befestigung: Schraubbefestigung  
(Material im Lieferumfang enthalten)  
Anschluss: LED-Pins  
Gehäuse: Messing verchromt  
Isolierteil: PA weiß

### Optische Daten at 20 mA

rot	40 mcd	630 nm
gelb	60 mcd	590 nm
grün	40 mcd	568 nm
blau	75 mcd	470 nm
weiß	75 mcd	

### Auf Anfrage

- Gehäuse in mattchrom

### Querverweis

- Litzenanschluss und integrierter Vorwiderstand mit AL-System siehe S. 34
- Flachstecker 2,8x0,5 mm auch mit integriertem Vorwiderstand siehe S. 19
- AT Adapter-System siehe S. 38

### For all types page 8

mounting hole: Ø8+0.2 mm  
fixing: screw fastening  
(material included in delivery)  
connection: LED pins  
housing: brass chromium plated

insulating part: PA white

### Optical characteristics at 20 mA

red	40 mcd	630 nm
yellow	60 mcd	590 nm
green	40 mcd	568 nm
blue	75 mcd	470 nm
white	75 mcd	

### On request

- housing frosted chromium plated

### Cross reference

- stranded wire connection and integrated resistor with AL-System see p. 34
- tab terminal 2.8x0.8 mm also with integrated resistor see p. 19
- AT adapter-system see p. 38



## SC-8-Metalleuchte Pin-Anschluss

LED-Leuchte Einbau-Ø8 mm für Schraubbefestigung im verchromten Metallgehäuse. Bei Serie SMC extrem flacher Reflektorkopf und LED von Rückseite wechselbar. Das benötigte Befestigungsmaterial ist im Lieferumfang enthalten.

## SC-8 Metal Indicator Pin Connection

LED indicator, mounting-Ø8 mm, with chromium plated metal housing for screw fastening. Series SMC have a very small headway. LED through rear panel changeable. The required mounting material is included in delivery.

### Gültig für alle Typen Seite 9

Einbau-Öffnung: Ø8+0,2 mm  
Befestigung: Schraubbefestigung  
(Material im Lieferumfang enthalten)  
Anschluss: LED-Pins  
Gehäuse: Messing verchromt  
Isolierteil: PA weiß

### Optische Daten bei 20 mA

	Plan LED		
rot	40 mcd	10 mcd	630 nm
gelb	60 mcd	8 mcd	590 nm
grün	40 mcd	8 mcd	568 nm
blau	75 mcd	25 mcd	470 nm
weiß	75 mcd	25 mcd	

### Auf Anfrage

- Gehäuse in mattchrom

### Querverweis

- Litzenanschluss und integrierter Vorwiderstand mit AL-System siehe S. 34  
- AT Adapter-System siehe S. 38

### For all types page 9

mounting hole: Ø8+0.2 mm  
fixing: screw fastening  
(material included in delivery)  
connection: LED pins  
housing: brass chrom. plated  
insulating part: PA white

### Optical characteristics

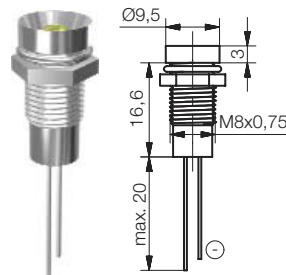
	flat top LED		
red	40 mcd	10 mcd	630 nm
yellow	60 mcd	8 mcd	590 nm
green	40 mcd	8 mcd	568 nm
blue	75 mcd	25 mcd	470 nm
white	75 mcd	25 mcd	

### On request

- housing frosted chromium plated

### Cross reference

- stranded wire connection and integrated resistor with AL-System see p. 34  
- AT adapter-system see p. 38

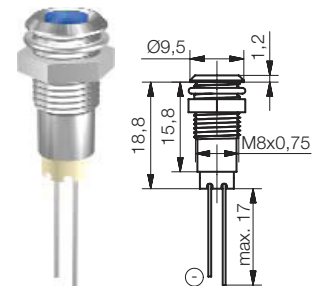


Typ Type	LED Spannung LED voltage
rot red	SMZD 080
gelb yellow	SMZD 081
grün green	SMZD 082
blau blue	SMZD 084
weiß white	SMZD 086
rot-grün red-green	SMZE 082

Innenreflektor  
glanzchrom  
inside reflector  
chromium plated

Typ Type	LED Spannung LED voltage
rot red	SMUD 080
gelb yellow	SMUD 081
grün green	SMUD 082
blau blue	SMUD 084
weiß white	SMUD 086
rot-grün red-green	SMUE 082

Innenreflektor  
schwarzchrom  
outside reflector  
black chromium

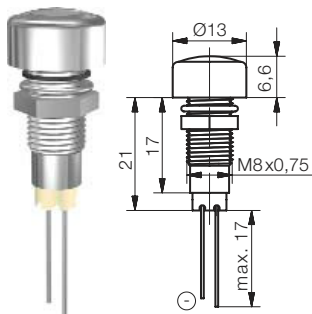


Innenreflektor  
Plan-Kopf LED  
inside reflector  
flat top LED

Typ Type	LED Spannung LED voltage
rot red	SMCP 080
gelb yellow	SMCP 081
grün green	SMCP 082
blau blue	
weiß white	

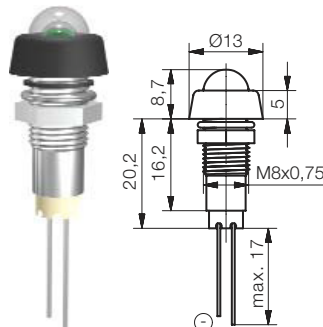
## SC-8-Metalleuchte IP67 Pin-Anschluss

LED-Leuchte Einbau-Ø8 mm für Schraubbefestigung im verchromten Metallgehäuse für Spritzwasser geschützten Einbau. Das benötigte Befestigungsmaterial mit Außendichtring ist im Lieferumfang enthalten. Alle Serien mit von der Rückseite auswechselbaren LEDs.



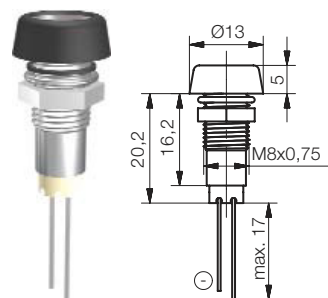
Typ Type	LED Spannung LED voltage	Optische Linse optical lens
rot red	SMLD 080	
gelb yellow	SMLD 081	
grün green	SMLD 082	
blau blue	SMLD 084	
weiß white	SMLD 086	
rot-grün red-green	SMLE 082	

### Optische Linse optical lens



### Glasplatte glass cover

Typ Type	LED Spannung LED voltage
rot red	SMKD 080
gelb yellow	SMKD 081
grün green	SMKD 082
blau blue	SMKD 084
weiß white	SMKD 086
rot-grün red-green	SMKE 082



Typ Type	LED Spannung LED voltage
rot red	SMPD 080
gelb yellow	SMPD 081
grün green	SMPD 082
blau blue	SMPD 084
weiß white	SMPD 086
rot-grün red-green	SMPE 082

### Glasplatte glass cover

## SC-8 Metal Indicator IP67 Pin Connection

LED indicator, mounting-Ø8 mm, with polished chromium plated metal housing for screw fastening and splash-proof mounting. The required mounting material with seal ring is included in delivery. LED through rear panel changeable.



### Gültig für alle Typen Seite 10

Einbau-Öffnung: Ø8+0,2 mm  
Befestigung: Schraubbefestigung  
(Material im Lieferumfang enthalten)  
Anschluss: LED-Pins  
Gehäuse: Messing verchromt  
Isolierteil: PA weiß

### Optische Daten bei 20 mA

	SMLD		
rot	40 mcd	200 mcd	630 nm
gelb	60 mcd	300 mcd	590 nm
grün	40 mcd	200 mcd	568 nm
blau	75 mcd	375 mcd	470 nm
weiß	75 mcd	375 mcd	

### Auf Anfrage

- Gehäuse in mattchrom

### Querverweis

- Litzenanschluss und integrierter Vorwiderstand mit AL-System siehe S. 35
- Flachstecker 2,8x0,5 mm auch mit integriertem Vorwiderstand siehe S. 20
- AT Adapter-System siehe S. 39

### For all types page 10

mounting hole: Ø8+0.2 mm  
fixing: screw fastening  
(material included in delivery)  
connection: LED pins  
housing: brass chromium plated  
insulating part: PA white

### Optical characteristics at 20 mA

	SMLD		
red	40 mcd	200 mcd	630 nm
yellow	60 mcd	300 mcd	590 nm
green	40 mcd	200 mcd	568 nm
blue	75 mcd	375 mcd	470 nm
white	75 mcd	375 mcd	

### On request

- housing frosted chromium plated

### Cross reference

- stranded wire connection and integrated resistor with AL-System see p. 35
- tab terminal 2.8x0.5 mm also with integrated resistor see p. 20
- AT adapter-system see p.39

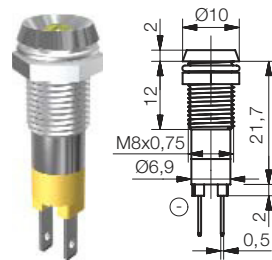


## SC-8-Metalleuchte Flachstecker 2,8x0,5 mm

LED-Leuchte Einbau-Ø8 mm für Schraubbefestigung im verchromten Metallgehäuse. Das benötigte Befestigungsmaterial ist im Lieferumfang enthalten.

## SC-8 Metal Indicator Tab Terminal 2.8x0.5 mm

LED indicator, mounting-Ø8 mm with polished chromium plated metal housing. The required mounting material is included in delivery.



### Gültig für alle Typen Seite 19

Einbau-Öffnung: Ø8+0,2 mm  
Befestigung: Schraubbefestigung  
(Material im Lieferumfang enthalten)  
Anschluss: Flachstecker  
2,8x0,5 mm  
Gehäuse: Messing verchromt  
Isolierteil: PC in Leuchtfarbe

### Optische Daten bei 20 mA

rot	40 mcd	630 nm
gelb	60 mcd	590 nm
grün	40 mcd	568 nm
blau	75 mcd	470 nm
weiß	75 mcd	

### Auf Anfrage

- Gehäuse in mattchrom
- Querverweis**
- Litzenanschluss und integrierter Vorwiderstand mit AL-System siehe S. 34
- AT Adapter-System siehe S. 38
- Steckerhülse KMV 05 siehe S. 49
- Mit Schutzart IP 67 siehe S. 21

### For all types page 19

mounting hole: Ø8+0.2 mm  
fixing: screw fastening  
(material included in delivery)  
connection: Flachstecker  
2.8x0.5 mm  
housing: brass chrom. plated  
insulating part: PC in light colour

### Optical characteristics at 20 mA

red	40 mcd	630 nm
yellow	60 mcd	590 nm
green	40 mcd	568 nm
blue	75 mcd	470 nm
white	75 mcd	

### On request

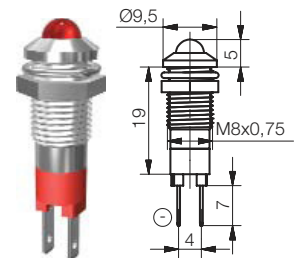
- housing frosted chromium plated
- Cross reference**
- stranded wire connection and integrated resistor with AL-System see p. 34
- AT adapter-system see p. 38
- receptacle KMV 05 see p. 49
- protection class IP 67 see p. 21

Typ Type	Spannung Voltage	
	12-14 V	24-28 V
rot red	SMBD 08012	SMBD 08014
gelb yellow	SMBD 08112	SMBD 08114
grün green	SMBD 08212	SMBD 08214
blau blue	SMBD 08412	SMBD 08414
weiß white	SMBD 08612	SMBD 08614
rot-grün red-green	SMBE 08212	SMBE 08214

**Innenreflektor  
glanzchrom  
inside reflector  
chromium plated**

Typ Type	Spannung Voltage	
	12-14 V	24-28 V
rot red	SMDD 08012	SMDD 08014
gelb yellow	SMDD 08112	SMDD 08114
grün green	SMDD 08212	SMDD 08214
blau blue	SMDD 08412	SMDD 08414
weiß white	SMDD 08612	SMDD 08614
rot-grün red-green	SMDE 08212	SMDE 08214

**Innenreflektor  
schwarzchrom  
inside reflector  
black chromium**



**Außenreflektor  
glanzchrom  
outside reflector  
chromium plated**

Typ Type	Spannung Voltage	
	12-14 V	24-28 V
rot red	SMQD 08012	SMQD 08014
gelb yellow	SMQD 08112	SMQD 08114
grün green	SMQD 08212	SMQD 08214
blau blue	SMQD 08412	SMQD 08414
weiß white	SMQD 08612	SMQD 08614
rot-grün red-green	SMQE 08212	SMQE 08214

**Außenreflektor  
schwarzchrom  
outside reflector  
black chromium**

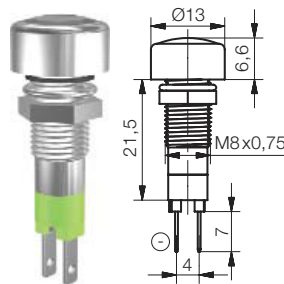
Typ Type	Spannung Voltage	
	12-14 V	24-28 V
rot red	SMRD 08012	SMRD 08014
gelb yellow	SMRD 08112	SMRD 08114
grün green	SMRD 08212	SMRD 08214
blau blue	SMRD 08412	SMRD 08414
weiß white	SMRD 08612	SMRD 08614
rot-grün red-green	SMRE 08212	SMRE 08214

## SC-8-Metalleuchte IP67 Flachstecker 2,8x0,5 mm

LED-Leuchte Einbau-Ø8 mm für Schraubbefestigung im verchromten Metallgehäuse für Spritzwasser geschützten Einbau. Das benötigte Befestigungsmaterial mit Außendichtring ist im Lieferumfang enthalten.

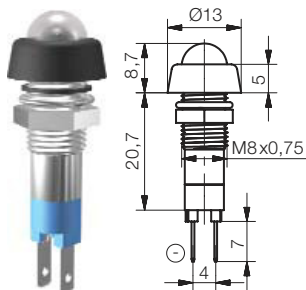
## SC-8 Metal Indicator IP67 Tab Terminal 2.8x0.5 mm

LED indicator, mounting-Ø8 mm, with polished chromium plated metal housing for screw fastening and splash-proof mounting. The required mounting material with seal ring is included in delivery.



### Optische Linse optical lens

Typ Type	Spannung Voltage	
	12-14 V	24-28 V
rot red	SMLD 08012	SMLD 08014
gelb yellow	SMLD 08112	SMLD 08114
grün green	SMLD 08212	SMLD 08214
blau blue	SMLD 08412	SMLD 08414
weiß white	SMLD 08612	SMLD 08614
rot-grün red-green	SMLE 08212	SMLE 08214



Typ Type	Spannung Voltage	
	12-14 V	24-28 V
rot red	SMKD 08012	SMKD 08014
gelb yellow	SMKD 08112	SMKD 08114
grün green	SMKD 08212	SMKD 08214
blau blue	SMKD 08412	SMKD 08414
weiß white	SMKD 08612	SMKD 08614
rot-grün red-green	SMKE 08212	SMKE 08214

### Glaskuppe glass dome

#### Gültig für alle Typen Seite 20

Einbau-Öffnung: Ø8+0,2 mm  
Befestigung: Schraubbefestigung  
(Material im Lieferumfang enthalten)  
Anschluss: Flachstecker  
2,8x0,5 mm  
Gehäuse: Messing verchromt  
Isolierteil: PC in Leuchtfarbe

#### Optische Daten bei 20 mA

SMLD			
rot	40 mcd	200 mcd	630 nm
gelb	60 mcd	300 mcd	590 nm
grün	40 mcd	200 mcd	568 nm
blau	75 mcd	375 mcd	470 nm
weiß	75 mcd	375 mcd	

#### Querverweis

- Litzenanschluss und integrierter Vorwiderstand mit AL-System siehe S. 35
- AT Adapter-System siehe S. 39
- Steckerhülse KMV 05 siehe S. 49

#### For all types page 20

mounting hole: Ø8+0.2 mm  
fixing: screw fastening  
(material included in delivery)  
connection: tab terminal  
2.8x0.5 mm  
housing: brass chromium plated

insulating part: PC in light colour

#### Optical characteristics at 20 mA

SMLD			
red	40 mcd	200 mcd	630 nm
yellow	60 mcd	300 mcd	590 nm
green	40 mcd	200 mcd	568 nm
blue	75 mcd	375 mcd	470 nm
white	75 mcd	375 mcd	

#### Cross reference

- stranded wire connection and integrated resistor with AL-System see p. 35
- AT adapter-system see p. 39
- receptacle KMV 05 see p. 49



## SC-8-Metalleuchte IP67 Flachstecker 2,8x0,5 mm

LED-Leuchte Einbau-Ø8 mm für Schraubbefestigung im verchromten Metallgehäuse für Spritzwasser geschützten Einbau. Das benötigte Befestigungsmaterial mit Außendichtring ist im Lieferumfang enthalten.

## SC-8 Metal Indicator IP67 Tab Terminal 2.8x0.5 mm

LED indicator, mounting-Ø8 mm, with polished chromium plated metal housing for screw fastening and splash-proof mounting. The required mounting material with seal ring is included in delivery.

### Gültig für alle Typen Seite 21

Einbau-Öffnung: Ø8+0,2 mm  
Befestigung: Schraubbefestigung  
(Material im Lieferumfang enthalten)  
Anschluss: Flachstecker  
2,8x0,5 mm  
Gehäuse: Messing verchromt  
Isolierteil: PC in Leuchtfarbe

### Optische Daten bei 20 mA

	SWxx 08	SMxx 08	
rot	1300 mcd	40 mcd	630 nm
gelb	700 mcd	60 mcd	590 nm
grün	150 mcd	40 mcd	568 nm
blau	1400 mcd	75 mcd	470 nm
weiß	1300 mcd	75 mcd	
u-grün	4700 mcd		525 nm

### Querverweis

- Litzenanschluss und integrierter Vorwiderstand mit AL-System siehe S. 35
- AT Adapter-System siehe S. 39
- Steckerhülse KMV 05 siehe S. 49

### For all types page 21

mounting hole: Ø8+0.2 mm  
fixing: screw fastening  
(material included in delivery)  
connection: tab terminal  
2.8x0.5 mm  
housing: brass chromium plated

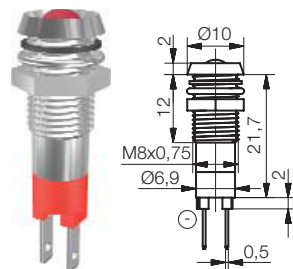
insulating part: PC in light colour

### Optical characteristics at 20 mA

	SWxx 08	SMxx 08	
red	1300 mcd	40 mcd	630 nm
yellow	700 mcd	60 mcd	590 nm
green	150 mcd	40 mcd	568 nm
blue	1400 mcd	75 mcd	470 nm
white	1300 mcd	75 mcd	
u-green	4700 mcd		525 nm

### Cross reference

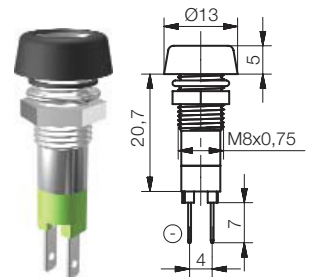
- stranded wire connection and integrated resistor with AL-System see p. 35
- AT adapter-system see p. 39
- receptacle KMV 05 see p. 39



ultrahell mit Einweg-Gleichrichtung  
ultrabright with half-wave rectification

Typ Type	Spannung Voltage	
	12-14 V	24-28 V
rot red	SWBU 08012	SWBU 08014
gelb yellow	SWBU 08112	SWBU 08114
grün green	SWBH 08212	SWBH 08214
blau blue	SWBU 08412	SWBU 08414
weiß white	SWBU 08612	SWBU 08614
u-grün u-green	SWBU 08712	SWBU 08714
rot-grün red-green	SWBE 08212	SWBE 08214

Innenreflektor  
glanzchrom  
inside reflector  
chromium plated



Glasplatte  
glass cover

Typ Type	Spannung Voltage	
	12-14 V	24-28 V
rot red	SMPD 08012	SMPD 08014
gelb yellow	SMPD 08112	SMPD 08114
grün green	SMPD 08212	SMPD 08214
blau blue	SMPD 08412	SMPD 08414
weiß white	SMPD 08612	SMPD 08614
rot-grün red-green	SMPE 08212	SMPE 08214