

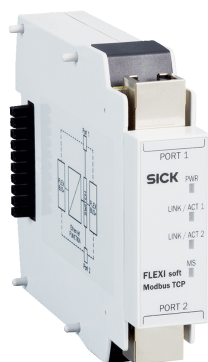


# FX0-GMOD00000

Flexi Soft

安全制御装置

**SICK**  
Sensor Intelligence.



## 注文情報

| タイプ           | 製品番号    |
|---------------|---------|
| FX0-GMOD00000 | 1044073 |

その他の装置仕様・アクセサリ → [www.sick.com/Flexi\\_Soft](http://www.sick.com/Flexi_Soft)



## 技術仕様詳細

## 特徴

|                  |            |
|------------------|------------|
| モジュール            | ゲートウェイ     |
| フィールドバス、産業ネットワーク | Modbus TCP |
| 設定タイプ            | ソフトウェアによる  |

## インターフェース

|                  |   |
|------------------|---|
| フィールドバス、産業ネットワーク | Modbus TCP  |
| 内蔵Ethernetスイッチ   | 交差したEthernetケーブルの自動検出用Auto-MDI-X付き3ポートレイヤー2マネージドスイッチ        |
| データ伝送速度          | 10 Mbit/s, 10Base-T<br>100 Mbit/s, 100Base-T<br>autosensing |
| 接続タイプ            | 2 x メスコネクタ、RJ-45  |

## 電気データ

|        |                       |
|--------|-----------------------|
| 保護クラス  | III (EN 61140)        |
| 供給電源   | FLEXBUS+経由            |
| 内部消費電力 | ≤ 2.4 W <sup>1)</sup> |

<sup>1)</sup> FLEXBUS+経由.

## 機械的仕様

|              |                              |
|--------------|------------------------------|
| 寸法 (幅×高さ×奥行) | 22.5 mm x 96.5 mm x 120.6 mm |
| 重量           | 125 g (± 10 %)               |

## 環境データ

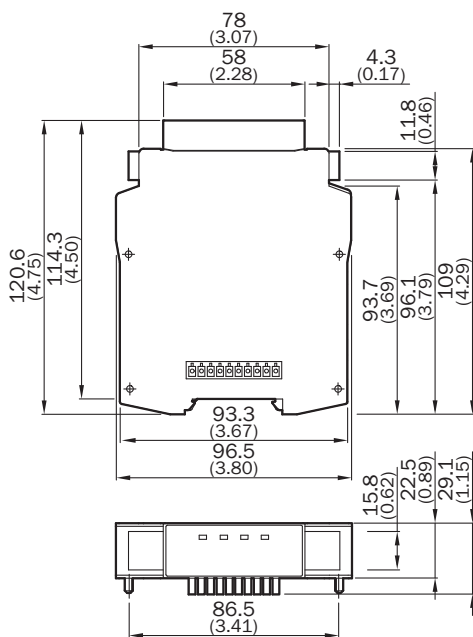
|        |                     |
|--------|---------------------|
| 保護等級   | IP20 (EN 60529)     |
| 使用周囲温度 | -25 °C ... +55 °C   |
| 保管温度   | -25 °C ... +70 °C   |
| 湿度     | 10 % ... 95 %, 結露なし |

## 分類

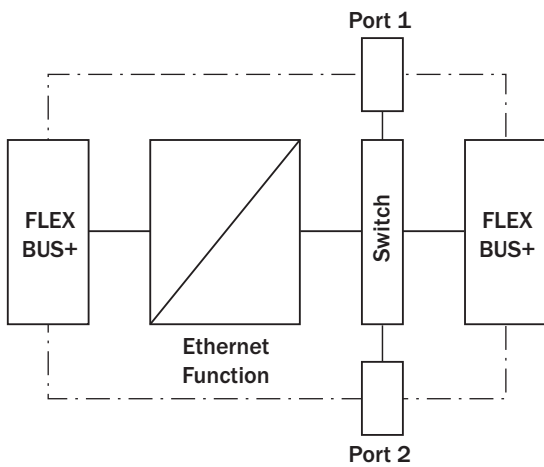
|                |          |
|----------------|----------|
| ECl@ss 5.0     | 27242290 |
| ECl@ss 5.1.4   | 27249090 |
| ECl@ss 6.0     | 27249090 |
| ECl@ss 6.2     | 27249090 |
| ECl@ss 7.0     | 27249090 |
| ECl@ss 8.0     | 27249090 |
| ECl@ss 8.1     | 27249090 |
| ECl@ss 9.0     | 27249090 |
| ETIM 5.0       | EC002632 |
| ETIM 6.0       | EC002632 |
| UNSPSC 16.0901 | 32151705 |

## 寸法図面 (寸法 [mm])

FX0-GENT, FX0-GMOD, FX0-GPNT



配線図



## SICK会社概要

SICKは、産業用アプリケーション向けのインテリジェントなセンサおよびセンサソリューションをリードするメーカーの1社です。ユニークな製品および幅広いサービスにより、人々を事故から保護し、環境破壊を防ぐため、安全で効率的なプロセス制御のためにパーフェクトな基盤を作り上げています。

当社は様々な分野で幅広い経験を積み重ねており、プロセスやニーズを熟知しています。インテリジェントセンサにより、お客様が必要とするものを正確に提供することができます。ヨーロッパ、アジアおよび北米に拠点を置くアプリケーションセンタでは、お客様向けにシステムソリューションをテストし、最適化しています。これらを徹底して実行することにより、当社は信頼あるサプライヤーそして開発パートナーとして認められるようになりました。

当社では幅広いサービスをお客様に提供しています:SICK LifeTime Servicesは、機械のライフサイクルを通してお客様をサポートし、安全性と生産性を確保できるよう努めています。

それが私たちのインテリジェントです。

## 世界の拠点:

その他の拠点・お問い合わせ先 - [www.sick.com](http://www.sick.com)