



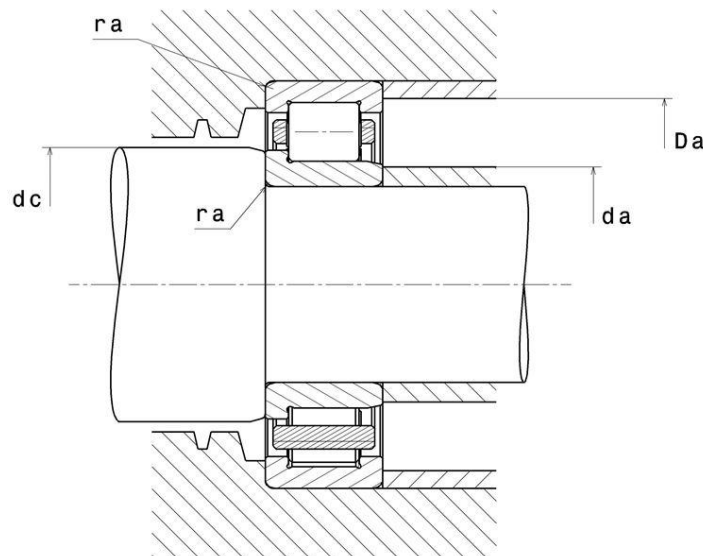
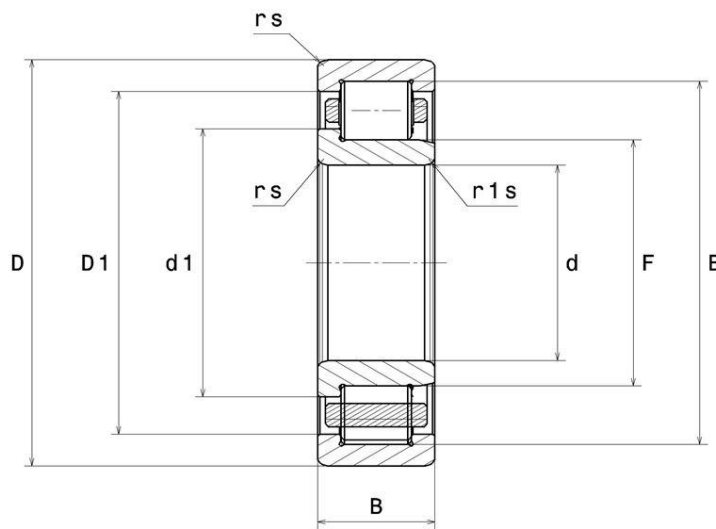
Données techniques

NJ2306ET2X

Roulements à rouleaux cylindriques à 1 rangée

Roulement à 1 rangée de rouleaux cylindriques, pour charges axiales dans un sens, dissociable, cage polyamide

VISUEL(S)



DEFINITION TECHNIQUE

Marque	NTN
d - Diamètre Intérieur	30 mm
D - Diamètre Extérieur	72 mm
B - Largeur du roulement ou de la bague intérieure	27 mm
E - Cote sur rouleaux	62,5 mm
F - Cote sous Rouleaux	40,5 mm
d1 - Diamètre extérieur épaulement BI	44,9 mm
rs - Rayon mini de Raccordement	1,1 mm
r1s - Rayon mini de Raccordement	1,1 mm
Classe de Jeu Radial	CN
Masse	0,58 kg

PERFORMANCE PRODUIT

C - Capacité charge dynamique	74500000 mN
C0 - Capacité Charge Statique	77500000 mN
Cu - Charge limite à la fatigue	9500000 mN
N lim - Vitesse limite Lubrification huile	58200 °/s
N lim - Vitesse limite Lubrification graisse	49800 °/s
Tmin - Température mini de Fonctionnement	253,15 °K
Tmax - Température max de Fonctionnement	393,15 °K

DIMENSIONS D'INSTALLATION

da min - Diamètre mini épaulement BI	36,5 mm
da max - Diamètre max épaulement petite face	40 mm
dc min - Diamètre de passage mini BI	48 mm



DIMENSIONS D'INSTALLATION

Da max - Diamètre max épaulement BE	65,5 mm
ra max - Rayon max de raccordement	1 mm

INDUSTRIE - COEFFICIENT DE CALCUL

Charge radiale dynamique équivalente

$$P = Fr$$

Charge radiale statique équivalente

$$Po = Fr$$

