

TS SERIES

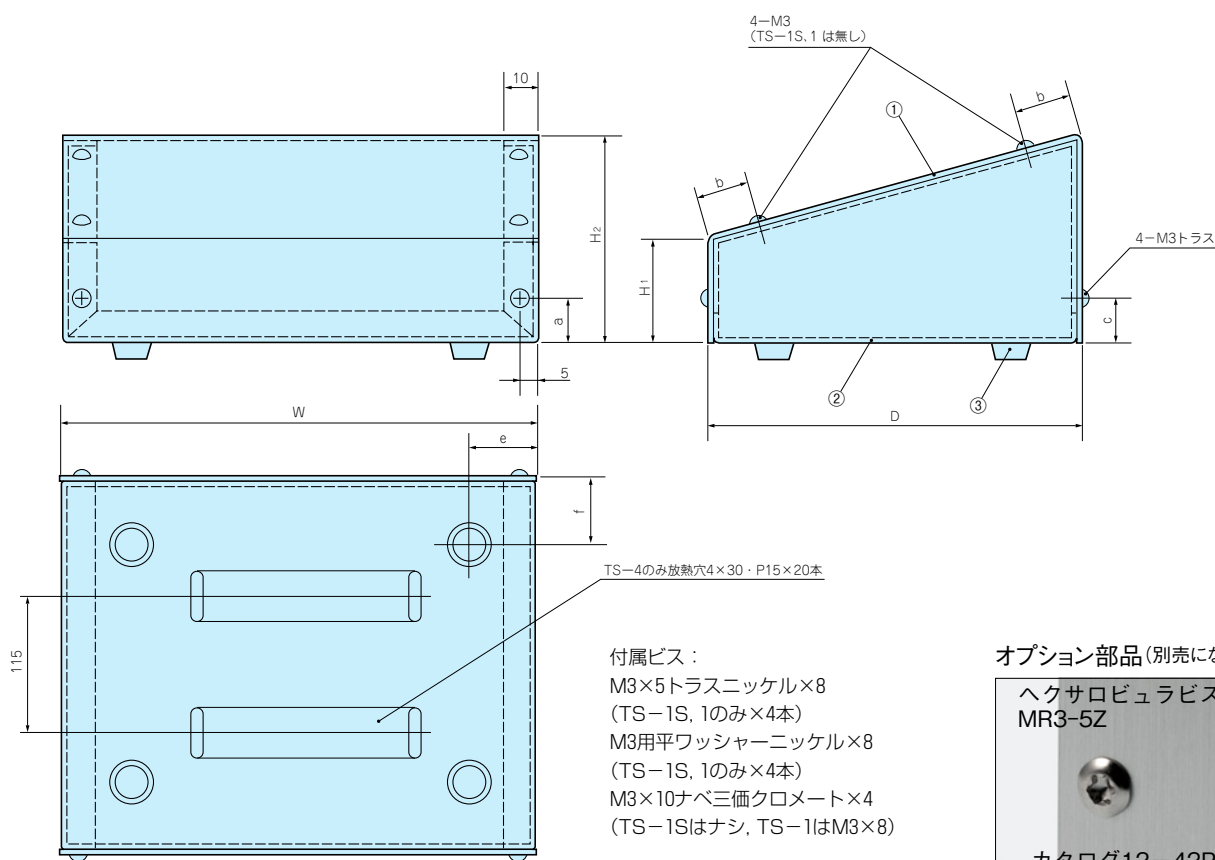
TS型傾斜ケース



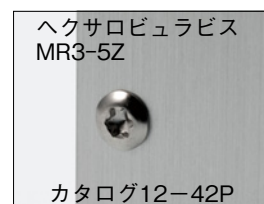
- カスタム製品(穴加工・インクジェット印刷・シルク印刷・塗装)については14-1P~29Pをご覧ください。
- CADデータ(DXF/DWG)でご依頼いただくと1000円割引、リピート注文品は5%割引致します。

TS外観寸法図

●製品のCADデータはホームページよりダウンロード可能です。



オプション部品(別売になります。)



構成内容

照番	名称	個数	材質	色/表面処理
1	カバー	1	A1050P	ヘアラインシルバーアルマイト
2	シャーシ	1	A1100P t1.0/SPCC t1.0	カラーアルミブラック/黒塗装
3	ゴム足	4	天然ゴム	ブラック

- TS-4のみシャーシSPCC t1.0 黒塗装。付属ビスはM3×6/バインドビスになります。
- カバー・シャーシ片面保護シート付(但しTS-4のシャーシに保護シートは付いていません。)

機種内容

型番	W	H ₁	H ₂	D	カバー-t	a	b	c	e	f	ゴム足	自重(g)	標準価格
TS-1S	100	30	47.5	75	1.0	15	—	23	12	13	B-P11	100	730
TS-1	140	35	58	100	1.0	17.5	—	29	15	16	B-P 1	175	1,000
TS-2	200	35	70	150	1.0	15	15	15	20	21	B-P 2	315	1,760
TS-3	290	50	99	210	1.0	15	20	15	25	26	B-P 2	615	3,060
TS-4	360	45	95	250	1.5	15	20	15	30	31	B-P 3	1,620	6,480
TS-11	110	35	70	150	1.0	15	15	15	15	16	B-P 2	205	1,240
TS-12	150	60	107	200	1.0	15	15	15	20	21	B-P 2	380	2,020



型番目次/
Photo INDEX

1

プラスチック
ケース

2

防水・防塵
樹脂ボックス

3

防水・防塵 アルミ/
ステンレスボックス

4

端子ボックス/
防水コネクタ

5

アルミサッシ
ケース

6

アルミフレーム/
ヒートシンクケース

7

メタルケース

8

フリーサイズ
ケース

9

ラックケース/
サブラック

10

機板/
ラックパネル

11

電池ボックス/
ホルダー

12

アクセサリ/
シールド/
熱対策部品

13

機構材

14

カスタム製品

技

技術資料

価

標準価格表